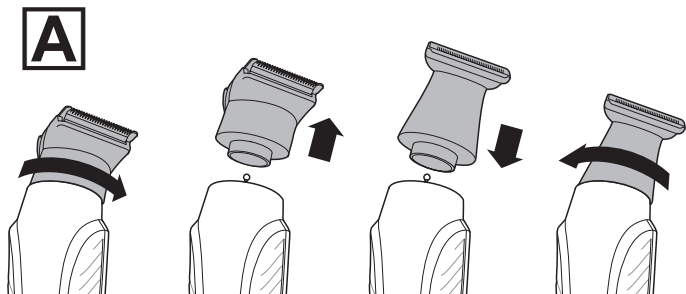
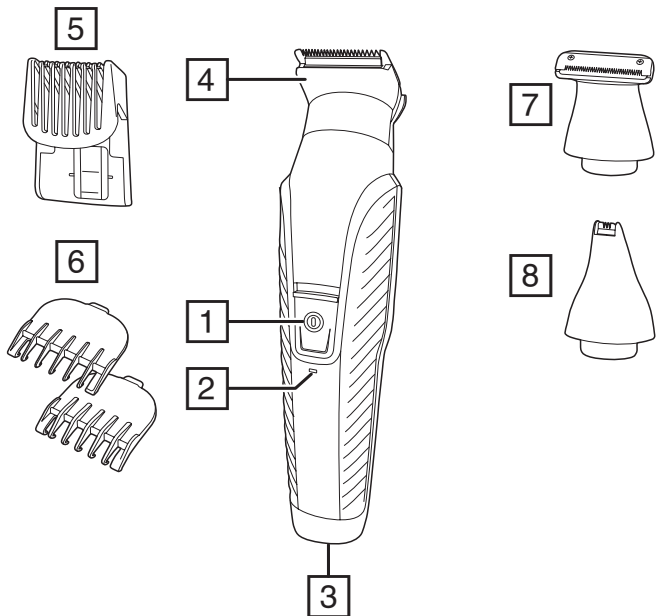


REMINGTON®

EST. NEW YORK 1937



**G12 Graphite 12-in-1 Multi-groomer
PG2120**



Thank you for buying your new Remington® product. Please read these instructions carefully and keep them safe. Remove all packaging before use.

IMPORTANT SAFEGUARDS

- This appliance can be used by children aged from 8 years and above and persons with reduced physical, sensory or mental capabilities or lack of experience and knowledge if they have been supervised/instructed and understand the hazards involved. Children shall not play with the appliance. Cleaning and user maintenance shall not be done by children unless they are older than 8 and supervised. Keep the appliance and cable out of reach of children under 8 years.
- **WARNING:** Keep the appliance dry.
- Do not use the product with a damaged cord.
- The battery in this device is not replaceable.
- Do not use the appliance if it is damaged or malfunctions.
- Do not use attachments other than those we supply.
- This appliance should never be left unattended when plugged into a power outlet, except when charging.
- Keep the power plug and cord away from heated surfaces.
- Do not plug or unplug the appliance with wet hands.
- Do not twist or kink the cable, or wrap it round the appliance.
- This appliance is not intended for commercial or salon use.

PARTS

- | | |
|-----------------------------|-------------------------------|
| 1. On/Off switch | 7. Precision trimmer |
| 2. Charging indicator light | 8. Nose, ear, eyebrow trimmer |
| 3. Charging connector | Not shown |
| 4. Wide trimmer | • USB cable |
| 5. Adjustable comb | • Storage pouch |
| 6. Attachment guide combs | |

CHARGING YOUR APPLIANCE

Before using your trimmer for the first time, charge for 16 hours.

1. Ensure the product is switched off.
 2. Connect the product to the USB cable and then to the USB end of the cable to a powered USB port.
- When charging, the charge indicator light will light up.
 - Run time from fully charged is up to 40 minutes.
 - Your trimmer cannot be overcharged. However, if it is not going to be used for an extended period of time (2-3 months), unplug it from the mains and store.
 - To preserve the life of your batteries, let them run out every 6 months then recharge for 16 hours.

ATTACHMENTS

TO FIT AND REMOVE ATTACHMENTS (FIG. A)

Ensure that the device is switched off before fitting or removing attachments.

- To remove, rotate the attachment anti-clockwise until it unlocks and then lift it off.
- To fit, place the desired attachment on top of the device and rotate the attachment clockwise to lock it into place.

FITTING AND REMOVING FIXED GUIDE COMBS

To Fit

- Hook the front of the guide comb over the teeth of the wide trimmer.
- Press the back of the guide comb down until it clicks into place.

To Remove

- Lift the tab on the back of the guide comb upwards until it comes free from the wide trimmer head.

FITTING AND REMOVING THE ADJUSTABLE COMB

- To fit, line up the rails on the comb with the slots on the sides of the groomer and slide the comb downwards onto the groomer.
- To adjust, press and hold the adjustment button on the back of the comb and slide the comb up or down. Release the button to lock the comb at that position. The length of cut is indicated by the scale on the side of the trimmer.

INSTRUCTIONS FOR USE

- Comb facial hair with a fine comb before you start trimming.
- Comb your hair in the direction that it grows so that the hairs are at their maximum height and facing in the same direction.
- Since all hairs do not grow in the same direction, you may want to try different trimming positions (i.e. upwards, downwards or across) for better results.

- Hair should be dry and free from any waxes or lotions.
- If hair builds up during use, switch the unit off, remove any attachment in use and clean any excess hair clippings from the attachment and groomer.

3-DAY STUBBLE, AND BODY HAIR MAINTENANCE

Attachments
Wide trimmer with 1.5 mm fixed comb
Precision trimmer

3-day stubble look:

Let your stubble grow to a length that is slightly longer than the look you are trying to achieve.

1. Fit the 1.5 mm fixed comb to the wide trimmer attachment.
 2. Run your trimmer through your beard against the direction of hair growth.
 3. Tidy the edges of the stubble using the precision trimmer attachment.
- For more control over the length of your stubble, you can use the adjustable comb and trim your stubble down in increments starting at a longer length setting until you get the desired look.

Body hair maintenance

1. Let your hair grow to a length that is slightly longer than the look you are trying to achieve.
2. Fit the 3 mm fixed comb to the wide trimmer attachment.
3. Run your trimmer through your body hair against the direction of hair growth.

HAIR CLIPPING

Attachments
Wide trimmer with adjustable comb

Step 1: Nape of the neck

1. Fit the wide trimmer and adjustable comb.
2. Set the adjustable comb to the desired length.
3. Hold the clipper with the blade teeth pointing upwards. Begin starting at the centre of the head at the base of the neck.
4. Slowly lift the clipper, working upwards and outwards through the hair, trimming just a little at a time.

Step 2: Back of the head

- With the comb set at 12mm or 18mm, cut the hair at the back of the head.

Step 3: Side of the head

1. Adjust the comb to a shorter length setting for the areas around the ears.
2. Increase the length setting on the adjustable comb to gradually transition the length of hair on the side of the head to the longer hair on the top of the head.

Step 4: Top of the head

1. Adjust the comb to the longer length settings (up to 20 mm) then cut the hair on top of the head against the direction in which the hair normally grows.
2. Always work from the back of the head.

Trim the sideburns

- To trim the sideburns, adjust the comb to the desired length setting, or use one of the fixed guide combs.

SHORT/LONG BEARD TRIMMING**Attachments**

Wide trimmer with adjustable comb

Precision trimmer

1. Fit the wide trimmer and adjustable comb.
2. Set the adjustable comb to the desired length.
3. Start trimming under the chin following the line of the jaw.
4. Work upwards towards the ear and upper beard line.
5. Tidy the beard edges using the precision trimmer attachment.

CONTOUR EDGING AND CLOSE HAIR CUTTING**Attachments**

Wide trimmer

Contour edging:

1. Hold the device with the cutting blade (teeth) facing you and at 90 degrees to the skin.
2. Start with the edge of the beard/moustache line and, with the blade resting lightly against the skin, use slow controlled movements to create contoured lines.

Close hair cutting:

1. Use the fingers of one hand to lift the hair at the base of your head up off your neck.
2. Your index finger should be covering the roots of the hairs you are lifting to prevent them from being accidentally cut.
3. Hold the trimmer to the base of your neck with the blade facing up. Move the trimmer up the neck until it touches your index finger which is protecting the hair roots.
4. Move your trimmer slowly and keep the hair roots at the base of your head out of the way of the trimmer.

DETAILED NOSE, EYEBROW AND EAR HAIR TRIMMING**Attachments**

Nose, ear and eyebrow trimmer

Nose and ear:

1. Fit the nose, ear and eyebrow trimmer.
 2. Insert the attachment gently into the nostril or ear.
 3. Gently move the attachment in and out while rotating the groomer at the same time.
- Don't insert the attachment more than 6 mm into the nostril or ear.

Eyebrow:

1. Carefully guide the attachment to remove any stray or longer hairs from the eyebrow.
2. To completely remove hairs, let the attachment touch the skin then move over the desired area.

MICRO STUBBLE AND PRECISION TRIMMING**Attachments**

Precision trimmer

Micro stubble:

The attachment has Trim Shave Technology which trims hair down to 0.2 mm to leave a micro stubble finish.

1. Fit the precision trimmer.
2. Hold the attachment so that the guide on the lower edge of the blade contacts the skin (in the same way you would hold a wet razor). The guide on the lower edge of the blade helps to stretch the skin during trimming.
3. Use motions similar to wet shaving.

Precision trimming:

1. Hold the precision trimmer attachment perpendicular to the skin.
2. Move it towards or away from the beard hair to achieve the desired result. Use gentle pressure and controlled movements.

CARE FOR YOUR GROOMER

Care for your product to ensure a long lasting performance. We recommend that you clean your groomer after each use.

AFTER EACH USE

- Brush any accumulated hairs from the groomer and attachment heads.
- The easiest and most hygienic way to clean the groomer is by detaching the head from the groomer body and rinsing the head with warm water.
- The groomer body should not be rinsed.
- Place one or two drops of cutter oil or sewing machine oil on the blades.
- Turn the clipper on to distribute the oil evenly, wipe off any excess oil.

REMOVING THE RECHARGEABLE BATTERY

This appliance contains batteries that are non-replaceable. When the battery is at the end of its life, the appliance and battery must be properly disposed of at an official recycling point. We strongly recommend that a professional removes the rechargeable battery. Parts of the shaver case, and tools have sharp edges and may cause injury if not handled correctly.

- The battery must be removed from the appliance before it is scrapped.
 - Disconnect the charging adapter before removing the battery.
 - Be aware of the risk of terminals of the battery-operated appliance or battery being short circuited by metal objects.
1. Ensure that the battery is fully discharged. To do this, operate the device until it stops.
 2. Unplug the trimmer.
 3. Using a suitable tool, carefully pry apart the front and rear halves of the case at the joint line.
 4. Cut the tabs holding the battery to the circuit board.
- Used batteries must be removed from the appliance and disposed of at an appropriate official recycling/collection point.
 - Do not attempt to operate the device once you have opened it.
-

RECYCLING



To avoid environmental and health problems due to hazardous substances, appliances and rechargeable and non-rechargeable batteries marked with one of these symbols must not be disposed of with unsorted municipal waste. Always dispose of electrical and electronic products and, where applicable, rechargeable and non-rechargeable batteries, at an appropriate official recycling/collection point.

Vielen Dank, dass Sie sich für den Kauf dieses Remington® Produkts entschieden haben. Lesen Sie diese Bedienungsanleitung aufmerksam durch und bewahren Sie sie auf. Entfernen Sie die Verpackung vor dem Gebrauch vollständig.

WICHTIGE SICHERHEITSHINWEISE

- Dieses Gerät ist für die Nutzung von Kindern ab 8 Jahren sowie von Personen mit eingeschränkten physischen, sensorischen oder geistigen Fähigkeiten oder Mangel an Erfahrung und Wissen geeignet, wenn ihnen die Handhabung erklärt wurde/ sie dabei beaufsichtigt werden und ihnen die damit verbundenen Gefahren bewusst sind. Kinder dürfen nicht mit dem Gerät spielen. Reinigung und Pflege dürfen nicht von Kindern durchgeführt werden, es sei denn sie sind älter als 8 Jahre und werden dabei beaufsichtigt. Bewahren Sie das Gerät und das Kabel außer Reichweite von Kindern unter 8 Jahren auf.
- **ACHTUNG**Achten Sie darauf, dass das Gerät nicht nass wird.
- Um eine mögliche Gefährdung auszuschließen, sollte das Gerät nicht genutzt werden, wenn das Kabel Beschädigungen aufweist.
- Der Akku dieses Geräts ist nicht austauschbar.
- Verwenden Sie das Gerät nicht, wenn es beschädigt ist oder nicht richtig funktioniert.
- Verwenden Sie nur das von uns zur Verfügung gestellte Zubehör.
- Lassen Sie das an das Stromnetz angeschlossene Gerät auf keinen Fall unbeaufsichtigt, ausgenommen, wenn es gerade aufgeladen wird.
- Bringen Sie den Netzstecker und das Netzkabel nicht mit beheizten Oberflächen in Berührung.
- Schließen Sie das Gerät nicht mit nassen Händen an das Stromnetz an.
- Achten Sie darauf, dass Sie das Kabel nicht knicken oder verdrehen. Wickeln Sie es auch nicht um das Gerät.
- Dieses Gerät ist nicht für die gewerbliche Nutzung geeignet.

BESTANDTEILE

- | | |
|------------------------------|---|
| 1. Ein- / Ausschalter | 7. Präzisionstrimmer |
| 2. Ladekontrollanzeige | 8. Nasenhaar-, Ohren- und Augenbrauen-
Trimmer |
| 3. Netzteilanschluss | Nicht abgebildet: |
| 4. Breiter Trimmer | • USB-Ladekabel |
| 5. Verstellbarer Kammaufsatz | • Aufbewahrungsbeutel |
| 6. Trimmaufsätze | |

LADEN DES GERÄTS

Laden Sie Ihr Gerät 16 Stunden auf, bevor Sie dieses das erste Mal verwenden

1. Vergewissern Sie sich, dass das Gerät ausgeschaltet ist.
2. Schließen Sie das Gerät an das USB-Kabel und dann den USB-Stecker des Kabels an einen USB-Anschluss mit Stromversorgung an.
 - Während des Ladevorgangs leuchtet die Ladekontrollanzeige.
 - Die Laufzeit bei voller Ladung beträgt bis zu 40 Minuten.
 - Das Gerät kann nicht überladen werden. Sollten Sie das Gerät jedoch über einen längeren Zeitraum (2-3 Monate) nicht verwenden, ziehen Sie den Netzstecker aus der Steckdose und verstauen Sie das Gerät.
 - Um die Lebensdauer Ihres Akkus zu verlängern, lassen Sie diesen alle sechs Monate vollständig entladen, um ihn dann 16 Stunden wieder vollständig aufzuladen.

AUFSÄTZE

ANBRINGEN UND ENTFERNEN DER AUFSÄTZE (ABB. A)

Vergewissern Sie sich, dass das Gerät ausgeschaltet ist, bevor Sie Aufsätze anbringen oder entfernen.

- Um einen Aufsatz zu entfernen, drehen Sie ihn gegen den Uhrzeigersinn, bis er sich löst und heben Sie ihn dann vom Gerät ab.
- Um einen Aufsatz anzubringen, setzen Sie den gewünschten Aufsatz oben auf das Gerät und drehen Sie ihn im Uhrzeigersinn, um ihn zu fixieren.

AUFSETZEN UND ABNEHMEN DER FIXIERTEN FÜHRUNGSKÄMME

Anbringen

- Stecken Sie die Vorderseite des Führungskamms über die Zähne des breiten Trimmers.
- Drücken Sie die Rückseite des Führungskamms nach unten, bis er hörbar einrastet.

Entfernen

- Ziehen Sie die Lasche an der Rückseite des Führungskamms nach oben, bis sie sich vom breiten Trimmeraufsatz löst.

AUFSETZEN UND ABNEHMEN DES VERSTELLBAREN KAMMS

- Um den Kamm aufzusetzen, richten Sie die Schienen am Kamm nach den Schlitzen an den Seiten des Geräts aus und schieben Sie den Kamm nach unten aufs Gerät.
- Um ihn zu verstellen, halten Sie die Einstelltaste an der Rückseite des Kamms gedrückt und schieben Sie den Kamm nach oben oder nach unten. Lassen Sie die Taste los, um den Kamm in dieser Position zu fixieren. Die Markierung an der Seite des Geräts zeigt die Schnittlänge an.

BEDIENUNGSANLEITUNG

- Kämmen Sie das Gesichtshaar mit einem feinen Kamm, bevor Sie zu schneiden beginnen.
- Kämmen Sie das Haar in Wuchsrichtung, damit die Haare ihre maximale Länge erreichen und in dieselbe Richtung weisen.
- Da nicht alle Haare in dieselbe Richtung wachsen, sollten Sie eventuell verschiedene Schneidepositionen (z.B. aufwärts, abwärts oder quer) ausprobieren, um bessere Ergebnisse zu erzielen.
- Das Haar sollte trocken und frei von Haargel oder anderen Pflegeprodukten sein.
- Sollten sich während der Verwendung Haarreste ansammeln, schalten Sie das Gerät aus, entfernen Sie alle Aufsätze und reinigen Sie das Gerät und die Aufsätze.

DREITAGE-STOPPELLOOK UND KÖRPERHAARPFLEGE

Aufsätze
Breiter Trimmer mit fixiertem 1,5 mm-Kamm
Präzisionstrimmer

Dreitage-Stoppellook:

Lassen Sie die Bartstoppeln auf eine Länge wachsen, die ein wenig länger als Ihr gewünschter Look ist.

1. Setzen Sie den fixierten 1,5 mm-Kamm auf den breiten Trimmeraufsatz.
 2. Führen Sie den Trimmer gegen die Wuchsrichtung durch das Barthaar.
 3. Formen Sie die Ränder des Stoppelbarts mithilfe des Präzisionstrimmeraufsatzes.
- Um die Länge Ihres Stoppelbarts präzise zu bestimmen, können Sie den verstellbaren Kamm verwenden und die Stoppeln zuerst mit einer höheren Schnittlänge und dann immer kürzer trimmen, bis der gewünschte Look erreicht ist.

Körperhaarpflege:

1. Lassen Sie Ihr Haar auf eine Länge wachsen, die ein wenig länger als Ihr gewünschter Look ist.
2. Setzen Sie den fixierten 3 mm-Kamm auf den breiten Trimmeraufsatz.
3. Führen Sie den Trimmer gegen die Haarwuchsrichtung durch das Körperhaar.

HAARE SCHNEIDEN

Aufsätze
Breiter Trimmer mit verstellbarem Kamm

1. SCHRITT - Nackenbereich

1. Setzen Sie den breiten Trimmer und den verstellbaren Kamm auf.
2. Stellen Sie den verstellbaren Kamm auf die gewünschte Länge ein.
3. Halten Sie den Haarschneider mit den Zinken nach oben gerichtet. Beginnen Sie in der Mitte des Kopfes am Nackenansatz.

- Lassen Sie den Haarschneider langsam durch das Haar gleiten, arbeiten Sie sich nach oben und zu den Seiten vor und schneiden Sie langsam kleine Haarpartien.

2. SCHRITT - Hinterkopf

- Mit der Einstellung von 12mm oder 18mm Länge schneiden Sie die Haare am Hinterkopf.

3. SCHRITT – Seiten/Koteletten

- Stellen Sie für die Bereiche um die Ohren den Kamm auf eine kürzere Schnittlänge.
- Erhöhen Sie die Einstellung des verstellbaren Kamms, um die Schnittlänge von den Seiten bis zum längeren Haar der oberen Kopfpartie graduell zu steigern.

4. SCHRITT - Oberkopf

- Stellen Sie den Kamm auf eine längere Schnittlänge (bis 20 mm) und schneiden Sie dann das Haar der oberen Kopfpartie gegen die Richtung, in die das Haar normalerweise wächst.
- Beginnen Sie immer am Hinterkopf zu schneiden.

Koteletten trimmen

- Um die Koteletten zu trimmen, stellen Sie den Kamm auf die gewünschte Länge ein oder benutzen Sie einen der fixierten Führungskämme.

BART TRIMMEN LANG/KURZ

Aufsätze
Breiter Trimmer mit verstellbarem Kamm
Präzisionstrimmer

- Setzen Sie den breiten Trimmer und den verstellbaren Kamm auf.
- Stellen Sie den verstellbaren Kamm auf die gewünschte Länge ein.
- Beginnen Sie unter dem Kinn und trimmen Sie das Haar am Kiefer entlang.
- Arbeiten Sie sich nach oben in Richtung der Ohren und der oberen Bartlinie vor.
- Formen Sie die Bartränder mit dem Präzisionstrimmeraufsatz.

KONTURIEREN UND PRÄZISIONSTRIMMEN

Aufsätze
Breiter Trimmer

Konturieren:

- Halten Sie das Gerät so, dass die Klinge (Zähne) Ihnen zugewandt ist, in rechtem Winkel an die Haut.
- Beginnen Sie am Rand der Bart-/Schnurrbartlinie, setzen Sie die Klinge sanft auf die Haut und führen Sie sie mit langsamen, kontrollierten Bewegungen, um saubere Konturen zu erzielen.

Präzises Schneiden:

1. Stellen Sie mit den Fingern einer Hand das Haar am Haaransatz über dem Nacken auf.
2. Ihr Zeigefinger sollte dabei die Haarwurzeln der Haare, die Sie gerade aufstellen, bedecken, um zu verhindern, dass Sie versehentlich abgeschnitten werden.
3. Halten Sie den Trimmer an Ihren Nacken, so dass die Klinge nach oben gerichtet ist. Führen Sie den Trimmer den Nacken entlang nach oben, bis er Ihren Zeigefinger berührt, der die Haarwurzeln abdeckt.
4. Bewegen Sie den Trimmer langsam vorwärts und halten Sie die Haarwurzeln am Haaransatz über dem Nacken außerhalb der Reichweite des Trimmers.

DETAILTRIMMEN VON NASE, AUGENBRAUEN UND OHREN**Aufsätze**

Nasen-, Ohren- und Augenbrauentrimmer

NASE UND OHREN:

1. Setzen Sie den Nasen- und Ohrentrimmer auf.
2. Setzen Sie den Nasen-, Ohren- und Augenbrauentrimmer auf.
3. Führen Sie den Aufsatz vorsichtig ins Nasenloch oder ins Ohr ein.
4. Bewegen Sie den Aufsatz vorsichtig hinein und heraus und drehen Sie gleichzeitig den Griff des Geräts.
 - Führen Sie den Aufsatz nicht tiefer als 6 mm ein.
 - Waschen Sie den Aufsatz nach jedem Gebrauch.

Augenbrauen:

1. Bewegen Sie den Aufsatz vorsichtig, um einzelne zu lange oder unerwünschte Haare an den Augenbrauen gezielt zu entfernen.
2. Um Haare komplett zu entfernen, setzen Sie den Aufsatz auf die Haut auf und führen Sie ihn über den gewünschten Bereich.

MIKROSTOPPEL-LOOK UND PRÄZISIONSTRIMMEN**Aufsätze**

Präzisionstrimmer

Mikrostoppel-Look:

Der Präzisionstrimmer ist mit der Trim Shave Technologie ausgestattet und trimmt das Haar auf 0,2 mm: Für einen gleichmäßigen Mikrostoppel-Look.

1. Setzen Sie den Präzisionstrimmer auf.
2. Halten Sie den Aufsatz so, dass die Führungsschiene an der unteren Kante der Klinge auf der Haut aufliegt (genau so, wie Sie einen Nassrasierer halten würden). Die Führungsschiene an der unteren Kante der Klinge hilft, die Haut während des Trimmens zu straffen.

3. Führen Sie den Trimmer ähnlich wie bei der Nassrasur über die Haut.

Präzisionstrimmen:

1. Setzen Sie den Präzisionstrimmeraufsatz im rechten Winkel auf die Haut auf.
2. Führen Sie ihn mit kontrollierten Bewegungen und leichtem Druck auf den Bart zu oder vom Bart weg, um das gewünschte Ergebnis zu erzielen.

PFLEGE IHRES GERÄTS

Pflegen Sie Ihr Gerät, um noch lange Freude damit zu haben. Wir empfehlen Ihnen die Reinigung nach jeder Anwendung.

NACH JEDER ANWENDUNG

- Bürsten Sie die Haarreste, die sich angesammelt haben, vom Trimmer und von den Aufsätzen ab.
- Am einfachsten und hygienischsten reinigen Sie den Trimmer, indem Sie den Aufsatz vom Gerät abnehmen und ihn mit warmem Wasser abspülen.
- Das Gerät selbst sollte nicht mit Wasser abgespült werden.
- Geben Sie ein oder zwei Tropfen ÖL auf die Klingen.
- Schalten Sie das Gerät an, um das ÖL gleichmäßig zu verteilen, überschüssiges ÖL abwischen.

ENTFERNEN DES WIEDERAUFLADBAREN AKKUS

Dieses Gerät enthält einen Akku, der nicht austauschbar ist. Wenn der Akku das Ende seiner Lebensdauer erreicht hat, müssen Gerät und Akku ordnungsgemäß an einer offiziellen Altstoffsammelstelle entsorgt werden.

Wir raten Ihnen dringend, den wiederaufladbaren Akku von einem Fachmann entfernen zu lassen. Manche Werkzeuge und Teile des Gehäuses haben scharfe Kanten und können bei unsachgemäßer Handhabung zu Verletzungen führen.

- Der Akku muss vor der Entsorgung des Geräts aus dem Gerät entfernt werden.
 - Trennen Sie das Gerät vom Ladeadapter, bevor Sie den Akku entnehmen.
 - Seien Sie sich des Risikos bewusst, dass die Anschlusskontakte des akkubetriebenen Geräts oder des Akkus durch Metallgegenstände kurzgeschlossen werden können.
1. Stellen Sie sicher, dass der Akku vollständig entladen ist. Lassen Sie dazu das Gerät solange in Betrieb, bis es sich ausschaltet.
 2. Trennen Sie den Trimmer vom Stromnetz.
 3. Lösen Sie mithilfe eines geeigneten Werkzeugs vorsichtig die vordere von der hinteren Gehäusehälfte entlang der Bindenaht.
 4. Zerschneiden Sie die Laschen, die den Akku mit der Leiterplatte verbinden.
- Leere Batterien müssen aus dem Gerät entfernt und über eine entsprechende offizielle Abgabestelle entsorgt werden.
 - Schalten Sie das Gerät im geöffneten Zustand nicht ein.

RECYCLING



Um negative Auswirkungen auf Umwelt und Gesundheit durch gefährliche Stoffe zu vermeiden, dürfen Geräte sowie wiederaufladbare und nicht wiederaufladbare Batterien, die mit einem dieser Symbole gekennzeichnet sind, nicht über den normalen Hausmüll entsorgt werden. Entsorgen Sie elektrische und elektronische Produkte und gegebenenfalls wiederaufladbare und nicht wiederaufladbare Batterien immer an einer offiziellen Recyclingstelle.

Hartelijk dank voor het kopen van uw nieuwe Remington® product. Lees de instructies voor gebruik zorgvuldig door en bewaar deze op een veilige plaats, zodat u deze later nog eens door kunt lezen. Verwijder alle verpakkingsmaterialen voor gebruik.

BELANGRIJKE VEILIGHEIDSVOORSCHRIFTEN

- Dit apparaat mag alleen gebruikt worden door kinderen van 8 jaar en ouder en personen met mindere fysieke, zintuiglijke of mentale vaardigheden of met een gebrek aan ervaring en kennis, indien zij onder toezicht staan/ instructies hebben ontvangen en de gevaren begrijpen die van toepassing zijn. Kinderen mogen niet met het apparaat spelen. Schoonmaak en onderhoud mag niet door kinderen uitgevoerd worden tenzij ze ouder dan 8 jaar zijn en onder toezicht staan. Houd het apparaat en het snoer buiten het bereik van kinderen onder de 8 jaar.
- **WAARSCHUWING** Zorg ervoor dat het apparaat droog blijft.
- Gebruik het apparaat niet wanneer het snoer beschadigd is.
- De batterij in dit apparaat kan niet vervangen worden.
- Laat het apparaat niet onbeheerd achter wanneer deze op het stopcontact is aangesloten, behalve wanneer het apparaat aan het opladen is.
- Gebruik geen andere accessoires of hulpstukken anders dan die door Remington® zijn/ worden geleverd.
- Gebruik het apparaat niet wanneer deze beschadigd is of storingen vertoont.
- Zorg ervoor dat uw handen droog zijn wanneer u de stekker in het stopcontact steekt of deze eruit haalt.
- Dit apparaat is niet bedoeld voor commercieel gebruik of gebruik in een salon.

ONDERDELEN

- | | |
|-------------------------|---------------------------------|
| 1. Aan/uit schakelaar | 7. Precisietrimmer |
| 2. Oplaadindicatie | 8. Neus, oor & wenkbrauwtrimmer |
| 3. Laderaansluiting | Niet afgebeeld: |
| 4. Brede trimmer | • USB-oplaadsnoer |
| 5. Verstelbare opzetkam | • Opbergetui |
| 6. Opzetkammen | |
-

UW APPARAAT OPLADEN

Voordat u het apparaat gebruikt, dient u hem eerst gedurende 16 uur op te laden.

1. Zorg ervoor dat het apparaat is uitgeschakeld.
 2. Sluit het product aan op het USB-snoer en steek vervolgens het einde van het USB-snoer in een aangesloten USB-poort.
- Tijdens het opladen zal het oplaadindicatielampje branden.
 - Als de batterij volledig is opgeladen, kunt u het apparaat tot wel 40 min. gebruiken.
 - De batterij van het apparaat kan niet worden overladen. Wanneer u het apparaat echter gedurende een langere periode (2 - 3 maanden) niet gaat gebruiken, haalt u de stekker uit het stopcontact en bergt u het apparaat op.
 - Om de levensduur van uw batterijen te verlengen, dienen deze iedere 6 maanden geheel ontladen te worden. Laad ze vervolgens gedurende 16 uur weer volledig op.

OPZETSTUKKEN

OPZETSTUKKEN BEVESTIGEN EN VERWIJDEREN (AFB. A)

Zorg er altijd voor dat het apparaat is uitgeschakeld wanneer u de opzetstukken gaat verwisselen.

- Om te verwijderen, draai het opzetstuk tegen de klok in tot het ontgrendeld is en til het vervolgens op.
- Om te bevestigen, plaats het gewenste opzetstuk op het apparaat en draai het opzetstuk met de klok mee om het op zijn plaats te vergrendelen.

VASTE OPZETKAMMEN BEVESTIGEN EN VERWIJDEREN

Bevestigen

- Haak de voorkant van de opzetkam over de tanden van de brede trimmer.
- Druk de achterzijde van de kam naar beneden totdat deze vastklikt.

Verwijderen

- Til het lipje aan de achterkant van de opzetkam omhoog totdat het loskomt van de brede trimmerkop.

DE INSTELBARE KAM BEVESTIGEN EN VERWIJDEREN

- Om te bevestigen, lijn de rails op de kam uit met de sleuven aan de zijkanten van de groomer en schuif de kam naar beneden op de groomer.
- Om aan te passen, houd de verstelknop aan de achterkant van de kam ingedrukt en schuif de kam omhoog of omlaag. Laat de knop los om de kam op die positie te vergrendelen. De lengte wordt aangegeven aan de hand van de schaal aan de zijkant van de trimmer.

GEbruIKSAANWIJZING

- Kam het gezichtshaar met een fijne kam, voordat u begint met trimmen.
- Kam het haar in de haargroerichting, zodat alle haren hun maximale lengte hebben en in dezelfde richting wijzen.

- Uw haren groeien niet allemaal in dezelfde richting. Wij adviseren om tijdens het trimmen het apparaat in diverse richtingen te bewegen (opwaarts, neerwaarts en diagonaal) voor betere resultaten.
- Het haar moet droog en mag geen wax of lotions bevatten.
- Als er tijdens het gebruik haar ophoopt, schakelt u het apparaat uit, verwijdert u eventuele opzetstukken en verwijdert u alle overtollige haarresten van het opzetstuk en de trimmer.

STOPPELBAARD VAN 3 DAGEN EN VERZORGEN VAN LICHAAMSHAAR

Opzetstukken

Brede trimmer met vaste kam van 1,5 mm

Precisietrimmer

Stoppelbaard van 3 dagen:

Laat uw stoppelbaard groeien tot een lengte die iets langer is dan de look die u probeert te bereiken.

1. Bevestig de 1,5 mm vaste kam op de brede trimmer.
 2. Laat uw trimmer door uw baard lopen tegen de richting van de haargroei in.
 3. Maak de randen van de stoppels netjes met behulp van de detailtrimmer.
- Voor meer controle over de lengte van uw stoppels, kunt u de verstelbare kam gebruiken en uw stoppels in stappen van een langere lengte trimmen tot u de gewenste look krijgt.

Verzorging van lichaamshaar:

1. Laat uw haar groeien tot een lengte die iets langer is dan de look die u probeert te bereiken.
2. Bevestig de 3 mm vaste kam op de brede trimmer.
3. Laat uw trimmer door uw lichaamshaar lopen tegen de richting van de haargroei in.

HAAR KNIPPEN

Opzetstukken

Brede trimmer met verstelbare kam

STAP 1 – De nek

1. Bevestig de brede trimmer en verstelbare kam.
2. Stel de verstelbare kam in op de gewenste lengte.
3. Houd het apparaat vast met de snijbladen naar boven gericht. Begin in het midden van het hoofd aan de onderzijde van de haargrens in de nek.
4. Beweeg het apparaat langzaam omhoog en zijwaarts door het haar, waarbij u telkens slechts een kleine hoeveelheid haar verwijdert.

STAP 2 – Achterkant van het hoofd

- Met de opzetkam ingesteld op 12mm of 18mm trimt u de achterkant van het hoofd.

STAP 3 – Zijkant van het hoofd

1. Stel de kam in op een kortere lengte-instelling voor de gebieden rond de oren.
2. Verhoog de lengte-instelling van de verstelbare kam om geleidelijk de lengte van het haar aan de zijkant van het hoofd over te brengen naar het langere haar aan de bovenkant van het hoofd.

STAP 4 – Bovenkant van het hoofd

1. Stel de kam in op de langere lengte-instellingen (tot 20 mm) en knip het haar bovenop het hoofd tegen de richting waarin het haar normaal groeit.
2. Werk altijd vanaf de achterkant van het hoofd.

Bakkebaarden trimmen

- Om de bakkebaarden trimmen, stelt u de kam in op de gewenste lengte-instelling of gebruikt u een van de vaste opzetkammen.

KORTE/LANGE BAARD TRIMMEN

Opzetstukken
Brede trimmer met verstelbare kam
Precisietrimmer

1. Bevestig de brede trimmer en verstelbare kam.
2. Stel de verstelbare kam in op de gewenste lengte.
3. Begin met trimmen onder de kin volgens de kaaklijn.
4. Werk naar boven in de richting van het oor en bovenste baardlijn.
5. Maak de randen van de baard netjes met behulp van de detailtrimmer.

CONTOUR TRIMMEN EN KORT KNIPPEN

Opzetstukken
Brede trimmer

Contour trimmen:

1. Houd het apparaat met het snijblad (de tanden) naar u toe en op 90 graden op de huid.
2. Begin met de rand van de baard-/snorlijn en gebruik langzame, gecontroleerde bewegingen om lijnen met contouren te trimmen, waarbij het blad licht tegen de huid rust.

Kort knippen:

1. Houd het haar aan de achterkant van het hoofd met uw vingers/handen omhoog.
2. Houd het haar aan de achterkant van het hoofd met uw vingers/handen omhoog.
3. Houd het apparaat met uw andere hand tegen de onderzijde van uw nek met het snijblad omhoog en beweeg het apparaat langs de lengte van de nek tot hij uw vingers, die de haarwortels aan de onderzijde van de haargrens bedekken, raakt.
4. Zorg ervoor dat u het apparaat langzaam beweegt en houd de haarwortels aan de haargrens van de nek buiten bereik van het apparaat.

NEUS-, OORHAAR EN WENKBRAUWEN TRIMMEN

Opzetstukken
Neushaar, oorhaar en wenkbrauw trimmer

Neus- en oorhaar:

1. Bevestig de neushaar, oorhaar en wenkbrauwtrimmer.
2. Steek het opzetstuk voorzichtig in het neusgat of oor.
3. Beweeg het opzetstuk voorzichtig in en uit terwijl u tegelijkertijd de trimmer ronddraait.
 - Plaats het opzetstuk niet verder dan 6 mm.
 - Reinig het opzetstuk na gebruik.

Wenkbrauw:

1. Leid het opzetstuk voorzichtig om verdwaalde of langere haren van de wenkbrauw te verwijderen.
2. Om haren compleet te verwijderen, laat u het opzetstuk de huid raken en beweegt u vervolgens over het gewenste gebied.

MICRO STOPPELS EN PRECISIETRIMMEN

Opzetstukken
Precisietrimmer

Micro stoppels:

De detailtrimmer maakt gebruik van Trim Shave-technologie, die het haar op 0,2 mm trimt, voor een gescheerde look zonder de irritatie van nat scheren.

1. Bevestig de detailtrimmer.
2. Houd het opzetstuk zo vast dat de geleider aan de onderkant van het blad contact maakt met de huid (op dezelfde manier waarop u een nat scheermes zou vasthouden). De geleider aan de onderkant van het mes helpt de huid tijdens het trimmen uit te rekken.
3. Gebruik bewegingen die lijken de bewegingen die u tijdens nat scheren gebruikt.

Detailtrimmer:

1. Houd de detailtrimmer loodrecht op de huid.
2. Verplaats deze naar of van het baardhaar om het gewenste resultaat te bereiken. Gebruik zachte druk en gecontroleerde bewegingen.

UW APPARAAT VERZORGEN

Zorg goed voor uw apparaat om een langdurige prestatie te garanderen. Wij raden aan om uw apparaat na elk gebruik te reinigen.

NA IEDER GEBRUIK

- Borstel opgehoopte haartjes van de baardtrimmer en de koppen af.
- De eenvoudigste en meest hygiënische manier om de baardtrimmer te reinigen is door de kop te verwijderen en met warm water te spoelen na gebruik.
- De behuizing van de baardtrimmer mag niet gespoeld worden.
- Plaats één of twee druppels olie op het snijblad.
- Zet het apparaat aan om de olie gelijkmatig te verdelen, verwijder overtollige olie.

DE OPLAADBARE BATTERIJ VERWIJDEREN

Dit apparaat bevat batterijen die niet vervangbaar zijn. Wanneer de batterij aan het einde van zijn levensduur is, moeten het apparaat en de batterij op de juiste wijze worden afgevoerd naar een officieel recyclagecentrum.

We raden aan om de oplaadbare batterij door een professional te laten verwijderen.

Bepaalde delen van de opbergdoos hebben scherpe randen en kunnen letsels veroorzaken als deze niet correct wordt gehanteerd.

- De batterij moet verwijderd worden voor u het apparaat weggooit.
 - Ontkoppel de oplaadadapter los voordat u de batterij verwijdert.
 - Wees u bewust van het risico van kortsluiting, door metalen voorwerpen, van de polen van een apparaat dat door een batterij wordt gevoed.
1. Zorg ervoor dat de batterij volledig leeg is. Om dit te doen, schakel het apparaat in totdat het stopt.
 2. Haal de stekker uit het stopcontact.
 3. Gebruik een geschikt gereedschap en wrik de voor- en achterhelften van de behuizing voorzichtig los bij de verbindingslijn.
 4. Snijd de lipjes door die de batterij aan de printplaat bevestigen.
- Gebruikte batterijen moeten uit het apparaat verwijderd worden en naar een officieel recycling-/inzamelpunt worden gebracht.
 - Schakel het apparaat niet in wanneer u het geopend hebt.

RECYCLING

Om milieu- en gezondheidsproblemen door gevaarlijke stoffen te vermijden, mogen apparaten en oplaadbare en niet oplaadbare batterijen met een van deze symbolen niet samen met het huishoudelijk afval worden verwijderd. Breng elektrische en elektronische producten en, indien van toepassing, oplaadbare en niet-oplaadbare batterijen, altijd naar een officieel recycling-/inzamelpunt.

Merci d'avoir acheté ce produit Remington®. Avant l'utilisation, veuillez lire attentivement ces instructions et conservez-les dans un endroit sûr. Retirez tout l'emballage avant utilisation.

MISES EN GARDE IMPORTANTES

- L'utilisation, le nettoyage ou la maintenance de l'appareil par des enfants d'au moins huit ans ou par des personnes aux aptitudes physiques, sensorielles ou mentales réduites ou un manque d'expérience ou de savoir-faire, devra se faire uniquement après avoir reçu des instructions appropriées et sous la supervision adéquate d'un adulte responsable afin d'assurer une manipulation en toute sécurité et d'éviter tout risque de danger. Cet appareil doit rester hors de portée des enfants.
- **AVERTISSEMENT** : Veillez à maintenir l'appareil sec.
- N'utilisez pas cet appareil si le cordon d'alimentation est endommagé.
- La batterie installée dans ce dispositif n'est pas remplaçable.
- Un appareil ne doit en aucun cas être laissé sans surveillance lorsqu'il est branché à une prise électrique, sauf pendant la recharge.
- Ne pas utiliser d'autres accessoires que ceux fournis.
- N'utilisez pas l'appareil s'il fonctionne mal ou est endommagé.
- Veillez à ne pas brancher ni débrancher l'appareil avec les mains mouillées.
- Cet appareil n'est pas destiné à une utilisation commerciale ou en salon.

PIÈCES

- | | |
|------------------------------|-------------------------------------|
| 1. Bouton marche/arrêt | 7. Tondeuse précision |
| 2. Témoin de charge lumineux | 8. Tondeuse nez, oreilles, sourcils |
| 3. Connecteur du chargeur | Non illustré : |
| 4. Tondeuse large | • Câble de chargement USB |
| 5. Guide de coupe ajustable | • Pochette de rangement |
| 6. Guides de coupe | |

CHARGEMENT DE VOTRE APPAREIL

Avant d'utiliser votre tondeuse pour la première fois, chargez-la pendant 16 heures.

1. Assurez-vous que l'appareil soit éteint.

2. Connectez l'appareil au câble USB et connectez ensuite l'extrémité USB du câble à un port USB sous tension.
- Lorsque l'appareil est en cours de chargement, le témoin de charge lumineux s'allume.
- La durée d'autonomie avec une charge complète peut aller jusqu'à 40 minutes.
- Votre appareil ne peut pas subir de surcharge. Cependant, s'il est prévu que le produit ne soit pas utilisé pendant une longue période (2 à 3 mois), veuillez le débrancher du secteur et le ranger.
- Pour préserver la durée de vie de vos batteries, laissez-les se décharger complètement tous les 6 mois, puis rechargez-les pendant 16 heures.

ACCESSOIRES

COLOCAR Y QUITAR LOS ACCESORIOS (FIG. A)

Vérifiez que l'appareil est éteint avant de fixer ou de retirer les accessoires.

- Pour retirer un accessoire, faites-le pivoter dans le sens inverse des aiguilles d'une montre jusqu'à ce qu'il se déverrouille, puis soulevez-le.
- Pour fixer un accessoire, placez-le sur le dessus de l'appareil et faites-le pivoter dans le sens des aiguilles d'une montre pour le verrouiller en place.

FIXATION ET RETRAIT DES GUIDES DE COUPE FIXES

Fixation

- Accrochez l'avant du guide de coupe sur les dents de la tondeuse large.
- Poussez ensuite la partie postérieure du guide de coupe vers le bas jusqu'à ce qu'elle s'enclenche correctement à sa place.

Retrait

- Soulevez vers le haut la languette à l'arrière du guide de coupe jusqu'à ce qu'il puisse être séparé de la tête de la tondeuse large.

FIXATION ET RETRAIT DU GUIDE DE COUPE AJUSTABLE

- Pour la fixation, alignez les rails du guide de coupe avec les fentes sur les côtés de la tondeuse et faites glisser le guide de coupe vers le bas sur la tondeuse.
- Pour l'ajustement, appuyez sur le bouton d'ajustement et maintenez-le enfoncé à l'arrière du guide de coupe et faites glisser le guide vers le haut ou vers le bas. Relâchez le bouton pour verrouiller le guide de coupe à cette position. La longueur de coupe est indiquée par l'échelle sur le côté de la tondeuse.

INSTRUCTIONS D'UTILISATION

- Il est nécessaire de toujours peigner les poils de votre barbe à l'aide d'un peigne fin avant de commencer à tondre.
- Peignez les poils dans le sens de la pousse afin qu'ils soient à la hauteur maximale et tournés dans la même direction.

- Tous les poils ne poussant pas dans la même direction, vous pouvez essayer différentes positions (vers le haut, vers le bas ou en travers) pour obtenir les meilleurs résultats possibles.
- Les poils doivent être secs et sans traces de cire ou de lotion.
- Si les poils s'accumulent pendant l'utilisation, éteignez l'appareil, retirez tout accessoire utilisé et éliminez tout excédent de résidus de poils de l'accessoire et de la tondeuse.

BARBE DE 3 JOURS ET ENTRETIEN DES POILS CORPORELS

Accessoires

Tondeuse large avec guide de coupe fixe de 1,5 mm

Tondeuse précision

3-day stubble look:

Laissez pousser votre barbe jusqu'à une longueur légèrement supérieure à celle du look souhaité.

1. Fixez le guide de coupe fixe de 1,5 mm sur l'accessoire de la tondeuse large.
 2. Passez la tondeuse dans votre barbe dans le sens inverse de la pousse des poils.
 3. Taillez les bords de la barbe naissante à l'aide de l'accessoire de tondeuse de précision.
- Pour un meilleur contrôle de la longueur de votre barbe naissante, vous pouvez utiliser le guide de coupe ajustable et tailler votre barbe naissante progressivement, en commençant par un réglage de longueur supérieur jusqu'à obtenir le look désiré.

Entretien des poils corporels:

1. Laissez pousser vos poils jusqu'à une longueur légèrement supérieure à celle du look souhaité.
2. Fixez le guide de coupe fixe de 3 mm sur l'accessoire de la tondeuse large.
3. Passez la tondeuse dans vos poils corporels dans le sens inverse de la pousse des poils.

RÉSIDUS DE POILS

Accessoires

Tondeuse large avec guide de coupe ajustable

ÉTAPE 1 - Nuque

1. Fixez la tondeuse large et le guide de coupe ajustable.
2. Réglez le guide de coupe ajustable sur la longueur désirée.
3. Tenez la tondeuse avec les dents des lames pointées vers le haut. Commencez par le milieu de la tête à la base de la nuque.
4. Levez doucement la tondeuse, travaillez de haut en bas à travers les cheveux, tondez par petits bouts.

ÉTAPE 2 - Arrière de la tête

- Avec le guide de coupe réglé sur 12 mm ou 18 mm, coupez les cheveux situés à l'arrière de la tête.

ETAPE 3 – Côté de la tête

1. Réglez le guide de coupe sur une longueur inférieure pour les zones autour des oreilles.
2. Augmentez le réglage de longueur du guide de coupe ajustable pour passer graduellement de la longueur des poils sur le côté de la tête à la longueur supérieure des poils sur le dessus de la tête.

ETAPE 4 – Sommet de la tête

1. Réglez le guide de coupe sur les réglages de longueur supérieurs (jusqu'à 20 mm), puis coupez les cheveux sur le dessus de la tête dans le sens inverse à celui de la croissance normale des cheveux.
2. Commencez toujours par l'arrière de la tête.

Taille des pattes

- Pour tailler les pattes, réglez le guide de coupe sur la longueur désirée ou utilisez l'un des guides de coupe fixes.

TAILLE COUPE/LONGUE DE LA BARBE

Accessoires
Tondeuse large avec guide de coupe ajustable
Tondeuse précision

1. Fixez la tondeuse large et le guide de coupe ajustable.
2. Réglez le guide de coupe ajustable sur la longueur désirée.
3. Commencez à tailler la barbe sous le menton en suivant la ligne de la mâchoire.
4. Remontez ensuite vers l'oreille et la limite supérieure de la barbe.
5. Taillez les bords de la barbe à l'aide de l'accessoire de tondeuse de précision.

DÉFINITION DES CONTOURS ET TAILLE DE PRÉCISION

Accessoires
Tondeuse large

Définition des contours :

1. Tenez l'appareil avec la lame de coupe (les dents) tournée vers vous et à un angle de 90 degrés par rapport à la peau.
2. Commencez par les contours de la barbe/moustache et, avec la lame légèrement appuyée contre la peau, passez la tondeuse avec des mouvements lents et contrôlés pour créer des contours bien définis.

Taille de précision :

1. Utilisez vos doigts d'une main pour soulever les poils situés à la base de votre tête et les séparer de votre nuque.
2. Votre index doit couvrir les racines des poils que vous soulevez afin de prévenir toute coupe accidentelle.

3. Tenez la tondeuse sur la base de votre nuque avec la lame orientée vers le haut. Faites remonter la tondeuse le long de votre nuque jusqu'à ce qu'elle entre en contact avec votre index qui protège les racines des poils.
4. Déplacez votre tondeuse lentement et maintenez les racines des poils situés à la base de votre tête à distance de la tondeuse.

TAILLE DE PRÉCISION DES POILS DU NEZ, DES OREILLES ET DES SOURCILS

Accessoires
Tondeuse pour le nez, les oreilles et les sourcils

Nez et oreilles :

1. Fixez la tondeuse pour le nez, les oreilles et les sourcils.
 2. Insérez délicatement l'accessoire dans la narine ou l'oreille.
 3. Déplacez doucement l'accessoire vers l'intérieur et vers l'extérieur tout en faisant pivoter le corps de la tondeuse.
- N'insérez pas l'accessoire plus de 6 mm.
 - Lavez l'accessoire après chaque utilisation.

Sourcils :

1. Guidez soigneusement l'accessoire pour éliminer les poils isolés ou plus longs des sourcils.
2. Pour éliminer complètement les poils, laissez l'accessoire entrer en contact avec la peau, puis passez sur la zone désirée.

TAILLE DE PRÉCISION ET MICRO-BARBE NAISSANTE

Accessoires
Tondeuse précision

Micro-barbe naissante :

La tondeuse de précision intègre la technologie Trim Shave qui taille les poils à une longueur de 0,2 mm pour une finition de micro-barbe naissante.

1. Fixez la tondeuse de précision.
2. Tenez l'accessoire de façon à ce que le guide sur le bord inférieur de la lame entre en contact avec la peau (de la même manière que si vous teniez un rasoir humide). Le guide situé sur le bord inférieur de la lame permet d'étirer la peau pendant la taille.
3. Utilisez des mouvements similaires à ceux du rasage humide.

Taille de précision :

1. Tenez l'accessoire de tondeuse de précision perpendiculairement à la peau.
2. Déplacez-le vers les poils de la barbe ou en sens inverse pour obtenir le résultat désiré. Appliquez une légère pression et des mouvements contrôlés.

ENTRETIEN DE VOTRE TONDEUSE

Prenez soin de votre appareil pour assurer une performance de longue durée. Nous vous recommandons de nettoyer votre tondeuse après chaque utilisation.

APRÈS CHAQUE UTILISATION

- Éliminez les poils accumulés en brossant la tondeuse et les accessoires de têtes.
- La façon la plus simple et la plus hygiénique de nettoyer la tondeuse consiste à détacher la tête de la tondeuse et à rincer la tête avec de l'eau chaude.
- Le corps de la tondeuse ne doit pas être rincé.
- Déposez une ou deux gouttes d'huile sur les lames.
- Allumez l'appareil pour répartir l'huile de manière homogène, retirez l'excédent d'huile.

FR

RETRAIT DE LA BATTERIE RECHARGEABLE

Cet appareil contient des batteries qui ne sont pas remplaçables. Lorsque la batterie est en fin de vie, l'appareil et la batterie doivent être mis au rebut de manière appropriée dans un point de recyclage officiel.

Nous vous recommandons vivement de faire appel à un professionnel pour retirer la batterie rechargeable. Certaines parties du corps de la tondeuse et les outils ont des bords coupants qui peuvent causer des blessures s'ils ne sont pas manipulés correctement.

- La batterie doit être retirée de l'appareil avant la mise au rebut de ce dernier.
 - Débranchez l'adaptateur de charge avant de retirer la batterie.
 - BeAware
1. Assurez-vous que la batterie est entièrement chargée. Pour ce faire, utilisez l'appareil jusqu'à ce qu'il s'arrête.
 2. Débranchez la tondeuse.
 3. À l'aide d'un outil approprié, séparez soigneusement les moitiés avant et arrière du boîtier au niveau de la ligne de jonction.
 4. Coupez les languettes qui relient la batterie à la carte de circuits imprimés.
- Les piles usagées doivent être retirées de l'appareil et éliminées dans un centre officiel de recyclage/collecte approprié.
 - N'essayez pas d'utiliser l'appareil une fois que vous l'avez ouvert.

RECYCLAGE



Afin d'éviter les problèmes occasionnés à l'environnement et à la santé par des substances dangereuses, les appareils et les batteries rechargeables et non rechargeables présentant l'un de ces symboles ne doivent pas être éliminés avec les déchets municipaux non triés. Éliminez dans tous les cas les produits électriques et électroniques et, le cas échéant, les batteries rechargeables et non rechargeables, dans un centre officiel et approprié de collecte/recyclage.

Merci d'avoir acheté ce produit Remington®. Avant l'utilisation, veuillez lire attentivement ces instructions et conservez-les dans un endroit sûr. Retirez tout l'emballage avant utilisation.

MISES EN GARDE IMPORTANTES

- L'utilisation, le nettoyage ou la maintenance de l'appareil par des enfants d'au moins huit ans ou par des personnes aux aptitudes physiques, sensorielles ou mentales réduites ou un manque d'expérience ou de savoir-faire, devra se faire uniquement après avoir reçu des instructions appropriées et sous la supervision adéquate d'un adulte responsable afin d'assurer une manipulation en toute sécurité et d'éviter tout risque de danger. Cet appareil doit rester hors de portée des enfants.
- **ADVERTENCIA:** mantenga el aparato seco.
- No use el producto con un cable dañado.
- La batería de este dispositivo no es reemplazable.
- Un appareil ne doit en aucun cas être laissé sans surveillance lorsqu'il est branché à une prise électrique, sauf pendant la recharge.
- Ne pas utiliser d'autres accessoires que ceux fournis.
- N'utilisez pas l'appareil s'il fonctionne mal ou est endommagé.
- Veillez à ne pas brancher ni débrancher l'appareil avec les mains mouillées.
- Cet appareil n'est pas destiné à une utilisation commerciale ou en salon.

PARTES

- | | |
|-------------------------------------|---|
| 1. Interruptor de encendido/apagado | 7. Cortador de precisión |
| 2. Piloto indicador de carga | 8. Accesorio para cejas, nariz y orejas |
| 3. Conector del adaptador | No mostrados: |
| 4. Cortador ancho | • Cable de carga USB |
| 5. Peine guía ajustable | • Neceser de viaje |
| 6. Peines guía | |

CARGA DEL APARATO

Antes de utilizar el aparato por primera vez, cárguelo durante 16 horas.

1. Asegúrese de que el aparato está apagado.
2. Conecte el producto al cable USB y luego el extremo USB del cable a un puerto USB

- con alimentación.
- El piloto indicador de carga se iluminará durante la carga del aparato.
- El tiempo de funcionamiento del aparato completamente cargado es de hasta 40 min.
- El aparato no puede sobrecargarse. Sin embargo, si no va a utilizarlo durante un largo periodo de tiempo (2 o 3 meses), desconéctelo de la red eléctrica y guárdelo.
- Para conservar la vida útil de la batería, deje que se agote completamente cada seis meses y luego recárguela durante 16 horas.

ACCESORIOS

COLOCAR Y QUITAR LOS ACCESORIOS (FIG. A)

Compruebe que el aparato está apagado antes de poner o quitar cabezales.

- Para quitarlo, gire el accesorio en el sentido contrario a las agujas del reloj hasta que se desbloquee y, a continuación, levántelo.
- Para colocarlo, sitúe el accesorio deseado en la parte superior del dispositivo y gírelo en el sentido de las agujas del reloj para fijarlo en posición.

COLOCAR Y QUITAR LOS PEINES GUÍA FIJOS

Inserción

- Conecte la parte frontal del peine guía a las púas del cortador ancho.
- Presione la parte posterior del peine guía hacia abajo hasta que encaje en su sitio.

Extracción

- Levante la lengüeta de la parte posterior del peine guía hacia arriba hasta que se suelte del cabezal de corte ancho.

COLOCAR Y QUITAR EL PEINE GUÍA AJUSTABLE

- Para colocarlo, alinee las púas del peine con las ranuras en los laterales del aparato y deslice el peine hacia abajo sobre el aparato.
- Para ajustarlo, presione y mantenga presionado el botón de ajuste en la parte posterior del peine y deslice el peine hacia arriba o abajo. Suelte el botón para fijar el peine en esa posición. La longitud del corte se indica en la escala situada en el lateral del cortador.

INSTRUCCIONES DE USO

- Antes de empezar a cortar la barba péinela con un peine fino.
- Peine el pelo en la dirección de su crecimiento para que alcance la máxima altura y mire en la misma dirección.
- Dado que no todo el pelo crece en la misma dirección, es posible que desee probar diferentes posiciones de recorte (por ejemplo, hacia arriba, hacia abajo o de un lado a otro) para obtener mejores resultados.
- El cabello debería estar seco y libre de cualquier cera o loción.

- Si el cabello se acumula durante el uso, apague la unidad, retire los accesorios en uso y limpie cualquier exceso de cabello del accesorio y del aparato.

BARBA DE TRES DÍAS Y CUIDADO DE VELLO CORPORAL

Accesorios

Cortador ancho con peine guía fijo de 1,5 mm

Cortador de precisión

Aspecto de barba de tres días:

Deje crecer la barba incipiente a una longitud ligeramente mayor de la deseada.

1. Encaje el peine guía fijo de 1,5 mm al cortador ancho.
 2. Pase el cortador por la barba en dirección contraria a la del crecimiento del cabello.
 3. Repase los bordes de la barba con el accesorio de corte de precisión.
- Para un mayor control sobre la longitud de la barba, puede utilizar el peine ajustable y recortar la barba por fases, empezando con una posición de mayor longitud hasta obtener el aspecto deseado.

Cuidado del vello corporal:

1. Deje crecer el cabello a una longitud ligeramente mayor de la deseada.
2. Coloque el peine guía fijo de 3 mm al cortador ancho.
3. Pase el cortador por el cuerpo en dirección contraria a la del crecimiento del vello.

RECORTE DE CABELLO

Accesorios

Cortador ancho con peine guía ajustable

PASO 1: nuca

1. Coloque el cortador ancho y el peine guía ajustable.
2. Establezca la posición del peine guía ajustable en la longitud deseada.
3. Sujete el aparato con los dientes de la cuchilla apuntando hacia arriba. Empiece cortando por el centro de la cabeza a la altura de la base del cuello.
4. Suba lentamente el aparato por el pelo moviéndolo hacia arriba y hacia fuera y cortando poco a poco.

PASO 2: parte posterior de la cabeza

- Con el peine guía fijado a 12 mm o 18 mm, corte el pelo de la parte posterior de la cabeza.

PASO 3: lados de la cabeza

1. Ajuste la posición del peine guía a una longitud menor para las zonas de alrededor de las orejas.
2. Suba a una posición de mayor longitud con el peine guía ajustable para una transición de longitud de cabello gradual desde los laterales de la cabeza hacia un cabello más largo en la parte superior de la cabeza.

PASO 4: parte superior de la cabeza

1. Ajuste la posición del peine guía a una longitud mayor (hasta 20 mm) y a continuación corte el cabello en de la parte superior de la cabeza en dirección contraria a la del crecimiento normal del cabello.
2. Trabaje siempre comenzando desde la parte posterior de la cabeza.

Recortar las patillas

- Para recortar las patillas, ajuste la posición del peine guía a la longitud deseada o utilice uno de los peines guía fijos.

ES

RECORTE DE BARBA CORTA/LARGA

Accesorios
Cortador ancho con peine guía ajustable
Cortador de precisión

1. Coloque el cortador ancho y el peine guía ajustable.
2. Establezca la posición del peine guía ajustable en la longitud deseada.
3. Empiece recortando por debajo de la barbilla y siga por la línea de la mandíbula.
4. Trabaje en dirección ascendente hacia la oreja y la línea superior de la barba.
5. Repase los bordes de la barba con el accesorio de corte de precisión.

DEFINIR EL CONTORNO Y CORTE APURADO

Accesorios
Cortador ancho

Definir el contorno:

1. Sostenga el aparato con la cuchilla (púas) mirando hacia usted y en un ángulo de 90 grados con la piel.
2. Empiece por el contorno de la barba o bigote y con la cuchilla apoyada ligeramente contra la piel, realice movimientos lentos y controlados para obtener líneas contorneadas.

Corte apurado de cabello:

1. Levante el pelo de la base de la cabeza con los dedos de una mano, dejando libre la nuca.
2. El dedo índice deberá cubrir la raíz del pelo que está levantando para evitar cortarlo accidentalmente.
3. Apoye el aparato contra la nuca con la cuchilla mirando hacia arriba. Suba el aparato por el cuello hasta que toque el dedo índice que cubre la raíz del pelo.
4. Haga avanzar el aparato poco a poco, manteniéndolo alejado de la raíz del pelo de la nuca.

RECORTE DE NARIZ, CEJAS Y OREJAS EN DETALLE

Accesorios

Recortador de nariz, orejas y cejas

Nariz y orejas:

1. Coloque el recortador de nariz, orejas y cejas.
2. Inserte delicadamente el accesorio en el orificio nasal o la oreja.
3. Inserte y extraiga el accesorio delicadamente a la vez que hace movimientos rotatorios con el cuerpo del aparato.
 - No inserte el accesorio más de 6 mm.
 - Lave el accesorio después de cada uso.

Cejas:

1. Dirija cuidadosamente el accesorio para eliminar los pelos rebeldes o largos de las cejas.
2. Para eliminar el vello totalmente, permita que el accesorio esté en contacto con la piel y deslícelo por la zona deseada.

VELLO INCIPIENTE Y CORTE DE PRECISIÓN

Accesorios

Cortador de precisión

Vello incipiente:

El recortador de precisión está dotado de tecnología Trim Shave que recorta el pelo a 0,2 mm, obteniendo un afeitado apurado.

1. Coloque el cortador de precisión.
2. Sujete el accesorio de modo que la guía en el borde inferior de la hoja de afeitar esté en contacto con la piel (del mismo modo que sujetaría una maquinilla de afeitar mojada). La guía en el borde inferior de la hoja de afeitar ayuda a tensar la piel durante el afeitado.
3. Haga movimientos similares a los del afeitado con maquinilla.

Cortador de precisión:

1. Sujete el cortador de precisión en posición perpendicular a la piel.
2. Acérquelo o aléjelo del pelo de la barba para conseguir el resultado deseado. Ejercer una ligera presión y movimientos controlados.

CUIDADO DEL APARATO

Cuide el aparato para asegurar un rendimiento duradero. Se recomienda limpiar el aparato después de cada uso.

DESPUÉS DE CADA USO

- Limpie con un cepillo los pelos acumulados del aparato y de los cabezales.

- La manera más higiénica y sencilla de limpiar el aparato es separar el cabezal del cuerpo del aparato y lavar el cabezal con agua tibia.
- El cuerpo del aparato no debe lavarse.
- Ponga una o dos gotas de aceite para máquinas de coser en las cuchillas.
- Encienda el aparato para distribuir uniformemente el aceite, elimine el exceso de aceite.

EXTRACCIÓN DE LA BATERÍA RECARGABLE

ES

El aparato contiene baterías que no se pueden sustituir. Al finalizar la vida útil de la batería, debe desechar el aparato y la batería en un punto de reciclaje autorizado.

Se recomienda encarecidamente que la batería recargable sea retirada por un profesional. Algunas herramientas y partes de la carcasa tienen bordes cortantes y pueden causar heridas si no se manipulan correctamente.

- La pila debe retirarse del aparato antes de desecharse.
 - Desconecte el adaptador del cargador antes de quitar las pilas.
 - Tenga cuidado con el riesgo de cortocircuitos si los polos de la batería o de aparatos que funcionan con batería entran en contacto con objetos metálicos.
1. Asegúrese de que la batería está descargada por completo. Para ello, utilice el aparato hasta que se pare.
 2. Desenchufe el aparato.
 3. Con una herramienta adecuada, separe cuidadosamente las mitades delantera y trasera de la caja por la línea de unión.
 4. Corte las lengüetas que sujetan la batería a la caja de circuito.
- Retire del aparato las pilas gastadas y deséchelas en puntos oficiales especializados en reciclaje/recogida.
 - No intente utilizar el aparato una vez lo haya abierto.

RECICLAJE



Para evitar problemas medioambientales y de salud derivados de sustancias peligrosas, los electrodomésticos y las pilas recargables y no recargables en las que aparezca uno de estos símbolos no deben eliminarse junto con los residuos urbanos no seleccionados. Deseche siempre los aparatos eléctricos y electrónicos y, cuando corresponda, las pilas recargables y no recargables, en puntos oficiales de recogida/reciclado adecuados.

Grazie per aver acquistato il vostro nuovo prodotto Remington®. Prima dell'uso, leggere attentamente le istruzioni e conservarle. Rimuovere tutto l'imballaggio prima dell'uso.

IMPORTANTI MISURE DI SICUREZZA

- L'apparecchio può essere utilizzato solo da bambini di età uguale o superiore agli otto anni o da persone con ridotte capacità fisiche, sensoriali o mentali che abbiano ricevuto istruzioni appropriate e che abbiano compreso i possibili rischi. I bambini non devono giocare con l'apparecchio. L'uso, la pulizia o la manutenzione dell'apparecchio può essere effettuata solo da bambini di età superiore agli otto anni e sotto la supervisione di un adulto. Tenere l'apparecchio e il cavo fuori dalla portata dei bambini di età inferiore agli otto anni.
- **ATTENZIONE** Mantenere l'apparecchio asciutto.
- Non usare il prodotto se il cavo è danneggiato.
- La batteria nel dispositivo non è sostituibile.
- L'apparecchio non deve essere lasciato incustodito quando collegato ad una presa elettrica, tranne quando è in carica.
- Non utilizzare accessori diversi da quelli forniti in dotazione.
- Non utilizzare l'apparecchio se danneggiato o malfunzionante.
- Non collegare o scollegare l'apparecchio con le mani bagnate.
- Questo apparecchio non è destinato all'uso commerciale o professionale.

PARTI

- | | |
|----------------------------------|--|
| 1. Interruttore on/off | 7. Rifinitore di precisione |
| 2. Indicatore luminoso di carica | 8. Rifinitore naso, orecchie, sopracciglia |
| 3. Connettore del caricatore | Non mostrato: |
| 4. Rifinitore largo | • Cavo di ricarica USB |
| 5. Pettine regolabile | • Astuccio |
| 6. Pettini accessorio | |

CARICAMENTO DELL'APPARECCHIO

Prima di utilizzare il vostro rifinitore per la prima volta, caricatelo per 16 ore.

1. Assicurarsi che il prodotto sia spento.
2. Collegare l'apparecchio al cavo USB e quindi all'estremità USB del cavo ad una porta

- USB alimentata.
- Durante la carica, l'indicatore luminoso di carica si accende.
- La durata della batteria completamente carica è di 40 min. Il vostro apparecchio non può essere sovraccaricato. Tuttavia, se l'apparecchio non sarà utilizzato per un periodo di tempo piuttosto lungo (2-3 mesi), scollegarlo dalla presa di corrente e riporlo.
- Per preservare la vita delle batterie, lasciarle scaricare completamente ogni 6 mesi e quindi ricaricarle per 16 ore.

ACCESSORI

IT

PER FISSARE E RIMUOVERE GLI ACCESSORI (FIG. A)

Assicurarsi che il dispositivo sia spento prima di inserire o rimuovere gli attacchi.

- Per rimuovere, ruotare l'accessorio in senso antiorario fino a quando si sblocca, quindi staccarlo.
- Per fissare, posizionare l'accessorio desiderato sulla parte superiore del dispositivo e ruotare l'accessorio in senso orario per bloccarlo al suo posto.

FISSAGGIO E RIMOZIONE DEI PETTINI ACCESSORI

Per fissare

- Agganciare la parte frontale del pettine accessorio ai denti del rifinitore largo.
- Premere la parte posteriore del pettine accessorio verso il basso, fino a quando entra nel suo alloggiamento con un 'click'.

Per rimuovere

- Sollevare la linguetta sulla parte posteriore del pettine accessorio fino a quando si libera dalla testina del rifinitore largo.

PER FISSARE E RIMUOVERE IL PETTINE REGOLABILE

- Per montare, allineare i binari del pettine con le scanalature dei lati del regolabarba e fare scorrere il pettine verso il basso sul regolabarba.
- Per regolare, premere e tenere premuto il pulsante di regolazione sulla parte posteriore del pettine e fare scorrere il pettine verso l'alto o verso il basso. Rilasciare il pulsante per bloccare il pettine in quella posizione. La lunghezza del taglio è indicata dalla scala sul lato del rifinitore.

ISTRUZIONI PER L'USO

- Pettinare i peli del viso con un pettine a denti fini prima di iniziare il taglio.
- Pettinare il pelo nella direzione della crescita in modo che sia alla sua massima altezza e rivolto nella stessa direzione.
- Dal momento che non tutti i peli crescono nella stessa direzione, potrete dover provare diverse posizioni di taglio (ad es. verso l'alto, verso il basso o diagonalmente) per ottenere risultati migliori.
- I capelli devono essere asciutti e non trattati con cere o lozioni.

- Se i capelli si accumulano durante l'uso, spegnere l'apparecchio, smontare ogni accessorio in uso e pulire ogni residuo di peli in eccesso dall'accessorio e dal regolabarba.

BARBA INCOLTA DI 3 GIORNI E CURA DEI PELI DEL CORPO

Accessori:
Regolatore largo con pettine fisso da 1.5 mm
Rifinitore di precisione

Look barba incolta di 3 giorni:

Lasciare crescere la barba fino ad una lunghezza leggermente più lunga del look che desiderate ottenere.

1. Montare il pettine fisso da 1.5 mm all'accessorio rifinitore largo.
 2. Passare il rifinitore lungo la barba in direzione contraria alla crescita del pelo.
 3. Ripulire i bordi della barba con l'accessorio rifinitore di precisione.
- Per controllare meglio la lunghezza della barba, è possibile utilizzare il pettine regolabile e rifinire la barba con incrementi iniziando con una impostazione di lunghezza superiore fino a quando si otterrà il look desiderato.

Cura dei peli del corpo:

1. Lasciare crescere i peli fino ad una lunghezza leggermente più lunga del look che si desidera ottenere.
2. Montare il pettine fisso da 3 mm sull'accessorio rifinitore largo.
3. Passare il rifinitore sui peli in direzione contraria alla crescita del pelo.

RESIDUI DI PELI

Accessori:
Rifinitore largo con pettine regolabile

PASSAGGIO 1 – Nuca

1. Montare il rifinitore largo e il pettine regolabile.
2. Impostare il pettine regolabile secondo la lunghezza desiderata.
3. Tenere l'apparecchio con i denti della lama rivolti verso l'alto. Iniziare dalla parte centrale della testa, all'altezza della nuca.
4. Sollevare lentamente l'apparecchio, facendolo scorrere tra i capelli verso l'alto e verso l'esterno, tagliando poco alla volta.

PASSAGGIO 2 – Parte posteriore della testa

- Con il pettine da 12mm o 18mm, tagliare i capelli sulla parte posteriore della testa.

PASSAGGIO 3 – Lati della testa

1. Regolare il pettine ad una impostazione di lunghezza più corta per le zone intorno alle orecchie.

2. Aumentare l'impostazione della lunghezza sul pettine regolabile per passare gradualmente dalla lunghezza dei capelli sul lato della testa ai capelli più lunghi sulla testa.

PASSAGGIO 4 – Parte superiore della testa

1. Regolare il pettine sulle impostazioni di lunghezza più lunga (fino a 20 mm) poi tagliare i capelli in cima alla testa nella direzione contraria a quella della crescita dei capelli.
2. Iniziare sempre dalla nuca.

Rifinire le basette

- Per rifinire le basette, regolare il pettine sull'impostazione di lunghezza desiderata, altrimenti utilizzare uno dei pettini accessori fissi.

RIFINITURA BARBA CORTA/LUNGA

Accessori:
Rifinitore largo con pettine regolabile
Rifinitore di precisione

1. Montare il rifinitore largo e il pettine regolabile.
2. Impostare il pettine regolabile secondo la lunghezza desiderata.
3. Iniziare a rifinire sotto il mento seguendo la linea della mascella.
4. Lavorare verso l'alto in direzione dell'orecchio e la linea superiore della barba.
5. Ripulire i bordi della barba con l'accessorio rifinitore di precisione.

MODELLARE IL BORDO E CHIUDERE LA TAGLIERINA

Accessori:
Rifinitore largo

Come modellare il bordo:

1. Tenere il dispositivo con la lama di taglio (denti) di fronte a voi e a 90 gradi rispetto alla pelle.
2. Iniziare con il bordo della linea barba/baffi e con le lame di taglio poggiare delicatamente contro la pelle, effettuare lenti movimenti controllati per creare linee modellate.

Chiudere la taglierina:

1. Usare le dita di una mano per sollevare i capelli alla base della testa dal collo.
2. L'indice deve coprire le radici dei capelli sollevati per evitare che vengano tagliati accidentalmente.
3. Tenere il rifinitore alla base del collo con la lama rivolta verso l'alto. Muovere il rifinitore lungo il collo verso l'alto fino a toccare l'indice che protegge le radici dei capelli.
4. Muovere il rifinitore lentamente e tenere le radici dei capelli alla base della testa fuori dalla portata del rifinitore.

RIFINITURA DETTAGLI PELI DEL NASO, DELLE SOPRACCIGLIA E DELL'ORECCHIO**Accessori:**

Rifinitore naso, orecchie e sopracciglia

Naso e orecchie:

1. Fissare il rifinitore per naso, orecchie e sopracciglia.
2. Inserire delicatamente l'accessorio nelle narici o nelle orecchie.
3. Spostare delicatamente l'accessorio dentro e fuori ruotando contemporaneamente il corpo del regolabarba.
 - Non inserire l'accessorio per più di 6 mm.
 - Lavare l'accessorio dopo ogni utilizzo.

Sopracciglia:

1. Guidare con cura l'accessorio per rimuovere tutti i peli indesiderati o più lunghi dalle sopracciglia.
2. Per rimuovere completamente i peli, lasciare che l'accessorio tocchi la pelle e spostarlo sulla zona desiderata.

RIFINITURA BARBA CORTA E DI PRECISIONE**Accessori:**

Rifinitore di precisione

Barba corta:

L'accessorio rifinitore di precisione è dotato della Tecnologia Trim Shave che taglia il pelo fino a 0.2 mm per lasciare una rifinitura da barba corta.

1. Montare il rifinitore di precisione.
2. Tenere l'accessorio in modo che la guida sul bordo più basso della lama sia a contatto con la pelle (come si tiene un rasoio a umido). La guida sul bordo più basso della lama aiuta a tendere la pelle durante la rifinitura.
3. Utilizzare movimenti simili a quelli della rasatura a umido.

Rifinitura di precisione:

1. Tenere l'accessorio rifinitore di precisione perpendicolare alla pelle.
2. Allontanarsi dai peli della barba o avvicinarsi per raggiungere il risultato desiderato. Premere delicatamente effettuando movimenti controllati.

MANUTENZIONE DEL VOSTRO RIFINITORE

Trattate bene il vostro apparecchio per avere prestazioni durature nel tempo. Raccomandiamo di pulire il vostro rifinitore dopo ogni utilizzo.

DOPO OGNI UTILIZZO

- Eliminare con la spazzolina tutti i peli accumulati nel rifinitore e nelle testine.
- Il modo più semplice e più igienico per pulire il rifinitore è quello di staccare la testina

- dal corpo del rifinitore e sciacquarla con acqua calda.
- Il corpo del rifinitore non deve essere sciacquato.
- Mettere una o due gocce di olio sulle lame.
- Accendere l'apparecchio per distribuire l'olio in modo omogeneo, rimuovere ogni eccesso di olio.

UDTAGNING AF DET GENOPLADELIGE BATTERI:

Denne enhed indeholder batterier, der ikke kan udskiftes. Når batteriet ikke længere virker skal enheden og batteriet indleveres på en godkendt genbrugsplads.

Vi anbefaler på det kraftigste, at det genopladelige batteri udtages af en fagkyndig. Dele af kabinettet og komponenterne har skarpe kanter og kan forårsage tilskadecomst.

- Batterierne skal tages ud af apparatet inden det kasseres.
 - Frakobl opladningsadapterens, før du tager batteriet ud.
 - Vær opmærksom på risikoen ved polerne på batteridrevne enheder, og pas på, at batteriet ikke kortsluttes af en metalgenstand.
1. Sørg for, at batteriet er fuldstændig afladet. For at gøre dette skal du lade apparatet køre, indtil den standser.
 2. Accertarsi che la batteria sia completamente scarica. Per fare ciò, fare funzionare il dispositivo fino a quando si arresta.
 3. Scollegare il rifinitore dalla presa di corrente.
 4. Utilizzando un utensile adatto, sollevare con cura le metà anteriore e posteriore della cassa sulla linea del giunto.
 5. Tagliare le linguette che fissano la batteria alla scheda del circuito.
- Udtjente batterier skal tages ud af apparatet og afleveres på en godkendt genbrugsplads eller indsamlingssted.
 - Forsøg ikke at tænde enheden, efter at du har åbnet den.

RICICLO



Per evitare problemi di salute ed ambientali dovuti a sostanze pericolose, gli apparecchi e le batterie ricaricabili e non ricaricabili contrassegnati con uno di questi simboli non devono essere smaltiti con i rifiuti urbani indifferenziati. Smaltire i prodotti elettrici ed elettronici e, quando possibile, le batterie ricaricabili e non ricaricabili, in un punto di raccolta autorizzato per il riciclo/la raccolta.

Tak for at have købt dit nye produkt fra Remington®. Læs venligst denne vejledning omhyggeligt før brug og bevar den godt. Fjern al emballage før brug.

VIGTIGE SIKKERHEDSFORANSTALTNINGER

- Apparatet kan anvendes af børn fra 8 år og derover og personer hvis fysiske, sansemæssige eller mentale evner er nedsat, eller personer uden den fornødne erfaring, hvis de er blevet instrueret/har været under opsyn og forstår de forbundne farer. Børn må ikke lege med apparatet. Rengøring og vedligeholdelse må ikke foretages af børn, medmindre de er over 8 år og holdes under opsyn. Apparatet og ledningen skal holdes uden for rækkevidden af børn under 8 år.
- **ADVARSEL:** Hold apparatet tørt.
- Anvend ikke produktet med en beskadiget ledning.
- Enhedens batteri kan ikke udskiftes.
- Et apparat må aldrig efterlades uden opsyn, når dets stik sidder i stikkontakten, undtagen under opladning.
- Brug ikke andet tilbehør eller dele end det, som leveres af os.
- Brug ikke apparatet, hvis det er beskadiget eller ikke fungerer korrekt.
- Stikket må ikke tages ud eller sættes i med våde hænder.
- Dette apparat er ikke til kommerciel brug eller brug i salon.

DELE

- | | |
|---------------------------------|----------------------------------|
| 1. Tænd/Sluk kontakt | 7. Præcisionstrimmer |
| 2. Indikatorlampe for opladning | 8. Næse, øre og øjenbrynstrimmer |
| 3. Opladningsstik | Ikke illustreret: |
| 4. Bred trimmer | • USB-opladekabel |
| 5. Justerbar kam | • Etui |
| 6. Monterbare guidekamme | |

OPLAD DIT APPARAT

Before using your trimmer for the first time, charge for 16 hours.

1. Sørg for, at produktet er slukket.
2. Slut USB-kablet til produktet og sæt derefter kabelenden med USB-stikket i en strømforsyning USB-port.

- Under opladning lyser indikatorlampen for opladning.
- Driftstid ved hel opladning er op til 40 min.
- Dit apparat kan ikke overoplades. Men hvis produktet ikke skal bruges i en længere periode (2-3 måneder), skal det tages ud af stikkontakten og opbevares.
- For at bevare batteriernes levetid, skal de opbruges helt hver 6 måned og derefter oplades i 16 timer.

TILBEHØR

PÅSÆTTELSE OG FJERNELSE AF TILBEHØRSHOVEDER (FIG. A)

Enheden skal være slukket, inden du påsætter eller aftager redskaber.

- Fjern tilbehør ved at dreje tilbehøret mod uret, indtil det frigøres, hvorefter det kan tages af enheden.
- Påsæt tilbehør ved at sætte det ønskede tilbehør oven på enheden og dreje med uret, så det låses på plads.

PÅSÆTTELSE OG FJERNELSE AF FASTE GUIDEKAMME

Påsættelse

- Sæt guidekammens forkant ind over tænderne på det brede trimmerblad.
- Skub guidekammens bagkant nedad, indtil den klikker på plads.

Fjernelse

- Løft opad i tappen på guidekammens bagkant, indtil den frigøres fra det brede trimmerhoved.

PÅSÆTTELSE OG FJERNELSE AF JUSTERBAR KAM

- Påsæt kammen ved holde kammens riller ud for sprækkerne på enheden – tryk nu kammen forsigtigt nedad og fast på enheden.
- For at justere klippelængden – tryk og hold justeringsknappen bag på kammen nede, og skub kammen ned eller op. Slip knappen for at låse kammen fast i den ønskede position. Klippelængden indikeres på en skala på siden af trimmeren.

INSTRUKTIONER FOR BRUG

- Red skægget ud med en fin kam forud for trimning.
- Red dit hår med goretningen så hårene står oprejst mest muligt og peger i samme retning.
- Siden alle hår ikke gror i den samme retning kan det nogen gange være nødvendigt at trimme fra forskellige vinkler (f.eks. opad, nedad eller på tværs) for at opnå de bedste resultater.
- Håret skal være tørt og uden rester af voks eller creme.
- Hvis der samler sig hår under brug, skal du slukke for enheden, fjerne eventuelt tilbehør og rense hårene af tilbehøret og enheden.

3 DAGES STUBBE, OG PLEJE AF KROPSHÅR

Tilbehør
Bredt trimmerblad med 1,5 mm fast kam
Præcisionstrimmer

3 dages stubbe look:

Lad dine stubbe vokse ud, så de er lidt længere end det look, du ønsker.

1. Sæt den faste 1,5 mm kam på det brede trimmerblad.
2. Før trimmeren gennem skægstubbene imod hårenes vokseretning.
3. Ret kanterne af stubbeområderne til vha. detaljetilbehøret.
- For at have bedre kontrol over længden på stubbene, kan du bruge den justerbare kam, og trimme stubbene ned i intervaller startende med den længste længdeindstilling, indtil du opnår det ønskede look.

Pleje af kropshår:

1. Lad dine hårene vokse ud, til de er lidt længere end det udseende, du ønsker.
2. Sæt den faste 3 mm kam på det brede trimmerhoved.
3. Før trimmeren gennem kropshårene imod hårenes vokseretning.

KLIPNING AF HÅR

Tilbehør
Bredt trimmerblad med justerbar kam

TRIN 1 – Bagerst i nakken

1. Påsæt det brede trimmerblad og den justerbare kam.
2. Indstil den justerbare kam på den ønskede længde.
3. Hold klipperen med klingens tænder vendt opad. Start ved midten af hovedet, nederst i nakken.
4. Før langsomt klipperen opad og udaf gennem håret, så der klippes en lille portion af gangen.

TRIN 2 – Baghovedet

- Med kammen indstillet til 12mm eller 18mm klippes håret på baghovedet.

TRIN 3 – Siden af hovedet

1. Indstil kammen på en af de korte længdeindstillinger til områderne omkring ørerne.
2. Du kan ændre længdeindstillingen på den justerbare kam, så du gradvist skifter fra kortere hår på siden af hovedet til længere hår på toppen af hovedet.

TRIN 4 – Toppen af hovedet

1. Indstil kammen på en af de lange længdeindstillinger (op til 20 mm), og klip håret på toppen af hovedet imod hårenes normale vokseretning.
2. Begynd altid bagerst på hovedet og arbejd dig fremad.

Trimning af bakkenbarter

- Trim dine bakkenbarter ved at indstille den ønskede længde på den justerbare kam – eller brug en af de faste guidekamme.

TRIMNING AF KORT/LANGT SKÆG

Tilbehør
Bredt trimmerblad med justerbar kam
Præcisionstrimmer

1. Påsæt det brede trimmerblad og den justerbare kam.
2. Indstil den justerbare kam på den ønskede længde.
3. Start under hagen og fortsæt ud langs kæbelinjen.
4. Arbejd dig opad mod øret og den øvre skæglinje.
5. Ret kanterne af skægget til vha. detaljetilbehøret.

DK

DEFINITION AF KANTER OG FINTRIMNING

Tilbehør
Bred trimmer

Definerede kanter:

1. Hold enheden med klingens (tænderne) vendt mod dig selv i en 90 graders vinkel i forhold til huden.
2. Begynd med kanten af skæg-/overskæglinjen, og hold klingens hvilende mod huden, så du med langsomme kontrollerede bevægelser, kan lave definerede linjer mellem skægget og den glatbarberede hud.

Fintrimning:

1. Med den ene hånds fingre løfter du hårene nederst på hovedet op fra din nakke.
2. Din pegefingør bør dække for hårenes rødder, på de hår du løfter op. Det for at undgå uoverlagt klipning af håret med trimmeren.
3. Hold trimmeren op imod den nederste del af nakken, med bladet opadvendt. Før nu trimmeren op langs nakken, indtil den når til den pegefingør, som du bruger til at dække for hårrødderne.
4. Før trimmeren langsomt og hold hårrødderne bagerst på hovedet væk fra trimmeren.

DETALJERET TRIMNING AF HÅR I NÆSE, ØRER OG VED ØJENBRYN

Tilbehør
Påsæt næse-, øre- og øjenbrynstrimmeren

Næse og ører:

1. Påsæt næse-, øre- og øjenbrynstrimmeren.
2. Sæt trimmerens skærende del forsigtigt ind i næsebor eller ører.

3. Bevæg forsigtigt trimmeren ind og ud af næsebor eller ører, og drej samtidigt trimmeren rundt.
 - Undgå at føre den skærende del længere end 6 mm ind i næsebor eller ører.
 - Vask tilbehøret efter hver brug.

Øjenbryn:

1. Fjern stive eller lange hår fra øjenbrynene ved at guide trimmeren hen over brynene uden at lade den hvile på huden.
2. Hvis du vil fjerne enkelte hår fuldstændigt, skal du lade trimmeren berøre huden og føre den hen over de hår, du vil fjerne helt.

MIKROSTUBBE OG DETALJETRIMNING**Tilbehør**

Præcisionstrimmer

Mikrostubbe:

Detaljetilbehøret har Trim Shave Technology, som trimmer hårene ned til 0,2 mm, hvilket giver dig et look med mikrostubbe.

1. Påsæt detaljetilbehøret.
2. Hold detaljetilbehøret, så bladførerne på bladets underkant berører huden (på samme måde som du ville holde en barberskraber). Bladførerne på bladets underkant hjælper med at strække huden ud, mens du trimmer.
3. Brug bevægelser som ved vådbarbering.

Detaljetrimning:

1. Hold detaljetilbehøret vinkelret mod huden.
2. Bevæg detaljetilbehøret hen mod eller væk fra skæghårene for at opnå det ønskede resultat. Tryk let og brug kontrollerede bevægelser.

VEDLIGEHOLDELSE OG PLEJE AF DIN GROOMER

Plej og vedligehold dit apparat for at sikre en lang levetid med optimal ydeevne. Vi anbefaler at du rengør dit apparat hver gang du har brugt det.

EFTER HVER BRUG

- Børst opsamlede hår af groomeren og tilbehørshovederne.
- Den nemmeste og mest hygiejniske måde at rengøre groomeren på er ved at skille hovedet fra groomerens hoveddel og skylle hovedet under lunkent vand.
- Groomerens hoveddel må ikke skylles.
- Placer en dråbe olie eller to på klingerne.
- Tænd for apparatet for at fordele olien jævnt og tør eventuel overskydende olie væk.

UDTAGNING AF DET GENOPLADELIGE BATTERI:

Denne enhed indeholder batterier, der ikke kan udskiftes. Når batteriet ikke længere virker skal enheden og batteriet indleveres på en godkendt genbrugsplads.

Vi anbefaler på det kraftigste, at det genopladelige batteri udtages af en fagkyndig. Dele af kabinettet og komponenterne har skarpe kanter og kan forårsage tilskadecomst.

- Batterierne skal tages ud af apparatet inden det kasseres.
 - Frakobl opladningsadapterens, før du tager batteriet ud.
 - Vær opmærksom på risikoen ved polerne på batteridrevne enheder, og pas på, at batteriet ikke kortsluttes af en metalgenstand.
1. Sørg for, at batteriet er fuldstændig afladet. For at gøre dette skal du lade apparatet køre, indtil den standser.
 2. Tag trimmerens stik ud.
 3. Brug egnet værktøj og lirk forsigtigt kabinettets to halvdele, for- og bagside, fra hinanden ved samlingslinjen.
 4. Overskær tapperne, som fastgør printkortet til batteriet.
- Udtjente batterier skal tages ud af apparatet og afleveres på en godkendt genbrugsplads eller indsamlingssted.
 - Forsøg ikke at tænde enheden, efter at du har åbnet den.

DK

GENBRUG



For at undgå miljø- og sundhedsmæssige problemer forårsaget af farlige stoffer, må apparater og genopladelige og ikke-genopladelige batterier, der er mærket med et af disse symboler, ikke kasseres sammen med almindeligt husholdningsaffald. Udtjente elektriske og elektroniske produkter samt genopladelige og ikke-genopladelige batterier fra produkterne skal afleveres på en godkendt genbrugsplads eller indsamlingssted.

Tack för att du köpt en ny Remington®-produkt. Läs följande bruksanvisningar noggrant före användning och förvara dem på säker plats. Ta bort allt förpackningsmaterial före användning.

VIKTIGA SÄKERHETSANVISNINGAR

- Denna apparat kan användas av barn över åtta år, och personer med nedsatt fysisk, sensorisk eller psykisk förmåga och med bristande erfarenhet och kunskaper får bara använda denna apparat under övervakning och handledning och om de förstår vilka risker det kan innebära. Barn ska inte använda apparaten som leksak. Rengöring och underhåll av apparaten ska inte överlåtas till barn såvida de inte är över åtta år och det sker under övervakning. Håll apparat och nätkabel borta från barn under åtta år.
- **VARNING:**Håll apparaten torr.
- Använd inte apparaten om nätsladden är skadad.
- Batteriet i denna apparat är inte utbytbart.
- En apparat som är kopplad till vägguttaget bör hållas under uppsikt med undantag för när den laddas.
- Använd inga andra tillbehör än de som medföljer.
- Använd inte apparaten om den är skadad eller fungerar dåligt.
- Koppla inte in apparaten och dra inte ur nätsladden med våta händer.
- Denna apparat är inte avsedd för kommersiellt bruk eller för salonger.

DELAR

- | | |
|--------------------------------|---------------------------------------|
| 1. På/av-knapp | 7. Precisionstrimmer |
| 2. Indikatorlampa för laddning | 8. Trimmer för näsa, öra och ögonbryn |
| 3. Laddningsanslutare | Visas ej: |
| 4. Bred trimmer | • USB-laddningskabel |
| 5. Justerbar kam | • Förvaringspåse |
| 6. Måttkammar, tillbehör | |

LADDA APPARATEN

Innan du använder trimmern för första gången ska den laddas i 16 timmar.

1. Kontrollera att apparaten är avstängd.
 2. Anslut apparaten till USB-kabeln och anslut sedan USD-ändan av kabeln till en strömförande USB-port.
- När man laddar tänds indikatorlampan för laddning.
 - När apparaten är helt laddad är användningstiden upp till 40 minuter.
 - Apparaten kan inte överladdas men om den inte ska användas under en längre tid (2–3 månader) bör man dra ut kontakten från vägguttaget och ställa undan den.
 - För att öka batteriernas hållbarhet bör de laddas ur fullständigt en gång varje halvår och laddas upp igen i 16 timmar.

SE

TILLBEHÖR

FÖR ATT FÄSTA OCH AVLÄGSNA TILLBEHÖR (FIG. A)

Se till att apparaten är avstängd innan du sätter på eller tar av tillbehör.

- För att avlägsna, vrid tillbehöret moturs tills det släpper och lyft av det.
- För att fästa, placera önskat tillbehör ovanpå apparaten och vrid medurs för att låsa på plats.

FÄSTA OCH AVLÄGSNA FASTA GUIDEKAMMAR

Att fästa

- Haka fast guidekammens framsida över tänderna på den breda trimmern.
- Tryck guidekammens baksida nedåt tills den klickar på plats.

Att avlägsna

- Lyft fliken på baksidan av måttkammen uppåt tills den lossnar från den breda trimmern

FÄSTA OCH AVLÄGSNA JUSTERBAR KAM

- För att fästa kammen placerar du rälsen på kammen i linje med skårorna på sidan av trimmern och skjuter ned kammen ovanpå trimmern.
- För att justera, tryck och håll inne justeringsknappen på baksidan av kammen uppåt eller nedåt. Släpp knappen för att låsa kammen i den positionen. Klipp längden anges i skalan på sidan av trimmern.

BRUKSANVISNING

- Kamma ansiktshåret med en fin kam innan du påbörjar trimningen.
- Kamma håret i den riktning det växer i så att håren är i maximal höjd och ligger åt samma håll.
- Eftersom inte alla strån växer i samma riktning kan du prova olika trimningslägen (t.ex. uppåt, nedåt eller diagonalt) för att få ett ännu bättre resultat.

- Håret bör vara torrt och fritt från vax eller lotion.
- Om det ansamlas hår under användningen ska man stänga av enheten, avlägsna eventuella tillbehör och avlägsna håret från tillbehöret och trimmern.

TREDAGARSSTUBB OCH UNDERHÅLL AV KROPPSHÅR

Tillbehör
Bred trimmer med fast kam på 1,5 mm
Precisionstrimmer

3-dagarsstubb:

Låt skäggstubben växa till en längd som är något längre än det utseende du försöker uppnå.

1. Fäst den fasta kammen i det breda trimmertillbehöret.
 2. Kör trimmern genom skägget mot hårväxtens riktning.
 3. Jämna till skäggstubbens kanter med hjälp av precisionstillbehöret.
- För ökad kontroll över skäggstubbens längd kan man använda den justerbara kammen och trimma skäggstubben gradvis från en högre längdinställning tills man uppnått önskat utseende.

Underhåll av kroppshår

1. Låt ditt hår växa till en längd som är något längre än den look du försöker uppnå.
2. Fäst kammen på 3 mm till det breda trimmertillbehöret.
3. För trimmern genom kroppshåret mot hårväxtens riktning.

HÅRKLIPPNING

Tillbehör
Bred trimmer med justerbar kam

STEG 1 – Nacklinjen

1. Fäst den breda trimmern och den justerbara kammen.
2. Ställ in den justerbara kammen till önskad längd.
3. Håll klippmaskinen med bladtänderna pekande uppåt. Börja på mitten av huvudet vid nackens bas.
4. Lyft klippmaskinen långsamt, arbeta dig uppåt och utåt genom håret och trimma endast lite i taget.

STEG 2 – baksidan av huvudet

- Klipp baksidan av huvudet med kammen inställd på 12 mm eller 18 mm.

STEG 3 – sidan av huvudet

1. Justera kammen till en kortare längdinställning för områdena runt öronen.
2. Öka längdinställningen på den justerbara kammen för att gradvis anpassa hårlängden på sidan av huvudet till det längre håret ovanpå huvudet.

STEG 4 – överdelen av huvudet

1. Justera kammen till en längre längdinställning (upp till 20 mm) och klipp sedan håret ovanpå huvudet mot den riktning som håret normalt växer i.
2. Börja alltid klippa från bakhuvudet.

Trimma polisonger

- För att trimma polisongerna, justera kammen till önskad längdinställning eller använd en av de fasta guidekammarna.

TRIMNING AV KORT/LÅNGT SKÄGG

Tillbehör
Bred trimmer med justerbar kam
Precisionstrimmer

1. Fäst den breda trimmern och den justerbara kammen.
2. Ställ in den justerbara kammen till önskad längd.
3. Börja trimma under hakan längs käklinjen.
4. Arbeta uppåt mot örat och den övre skägglinjen.
5. Jämna till skäggkanterna med hjälp av trimmertillbehöret.

KONTURKANTER OCH NÄRA KLIPPNING

Tillbehör
Bred trimmer

Konturer:

1. Håll apparaten med skärbladet (tänderna) mot dig och i 90 graders vinkel mot huden.
2. Börja med kanten av skägg-/mustachlinjen och med bladet vilande lätt mot huden, använd långsamma, kontrollerade rörelser för att skapa konturlinjer.

Close hair cutting:

1. Använd ena handens fingrar för att lyfta upp håret på bakhuvudet från nacken.
2. Pefingret bör täcka hårrötterna som du lyfter upp för att förhindra att de klipps av misstag.
3. Håll trimmern mot nacken med bladet uppåt. För trimmern uppåt längs nacken tills den vidrör ditt pefinger som skyddar hårrötterna.
4. Flytta din trimmer långsamt och håll hårrötterna i nacken ur vägen för trimmern.

DETALJERAD TRIMNING AV NÄSHÅR, ÖGONBRYN OCH ÖRONHÅR

Tillbehör
Trimmer för näshår, öronhår och ögonbryn

Näsa och öron:

1. Fäst trimmern för näs- och öronhår samt ögonbryn.
2. För försiktigt in tillbehöret i näsborren eller örat.

3. För försiktigt in tillbehöret in och ut samtidigt som du vrider på apparaten.
 - För inte in tillbehöret längre än 6 mm.
 - Tvätta tillbehöret efter varje användning.

Ögonbryn:

1. För försiktigt tillbehöret längs ögonbrynen för att avlägsna eventuella utstickande hårstrån eller längre hårstrån från ögonbrynet.
2. För att helt avlägsna håren, låt tillbehöret nudda huden och för över det önskade området.

MIKROSTUBB OCH PRECISIONSTRIMNING

Tillbehör
Precisionstrimmer

Mikrostubb:

Precisionstrimmern har Trim Shave-teknik som trimmar håret till 0,2 mm och lämnar en mikrostubbfinish.

1. Fäst precisionstrimmern:
2. Håll tillbehöret så att guideskenan på bladets nedre kant kommer i kontakt med huden (på samma sätt som du skulle hålla ett vått rakblad). Guideskenan på bladets nedre kant hjälper till att sträcka ut huden vid trimning.
3. Använd liknande rörelser som vid våtrakning.

Precisionstrimning:

1. Håll precisionstrimmertillbehöret längs med huden.
2. Flytta den mot eller bort från skägghåret tills önskat resultat uppnås. Använd ett lätt tryck och kontrollerade rörelser.

SKÖTSEL AV TRIMMERN

Ta hand om produkten för att försäkra dig om en långvarig prestanda. Vi rekommenderar att du rengör trimmern efter varje användning.

EFTER VARJE ANVÄNDNING

- Borsta bort hår som fastnat på precisionstrimmern och tillbehörshuvudena.
- Det enklaste och mest hygieniska sättet att rengöra precisionstrimmern är att avlägsna munstycket från stommen och skölja huvudet med varmt vatten.
- Precisionstrimmerns stomme får inte sköljas.
- Placera en eller två droppar olja på bladen.
- Vrid apparaten för att fördela oljan jämnt, torka av överbliven olja.

TA BORT DET LADDNINGSBARA BATTERIET

Denna apparat innehåller icke-utbytbara batterier. När batteriet når slutet på sin livscykel ska både apparaten och batteriet kasseras vid en återvinningsplats.

Vi rekommenderar starkt att en fackman tar bort det laddningsbara batteriet. Delar av fodralet och verktygen har skarpa kanter och kan orsaka skada om de inte hanteras korrekt.

- Batteriet måste tas bort från apparaten innan den kasseras.
 - Koppla bort laddningsadaptorn från eluttaget innan du tar bort batteriet.
 - Var medveten om risken för att terminalerna på den batteridrivna apparaten eller batteriet kortsluts av metallföremål.
1. Se till att batteriet är helt urladdad. För att göra detta ska man köra apparaten tills den stannar.
 2. Dra ut trimmerns kontakt från vägguttaget.
 3. Använd ett lämpligt verktyg för att bända isär de främre och bakre halvorna av höljet från linjeskarven.
 4. Skär av tapparna som fäster batteriet på kretskortet.
- Använda batterier måste avlägsnas från apparaten och kasseras på en lämplig, officiell återvinnings-/upsamlingsstation.
 - Försök inte använda apparaten när du har öppnat den.

SE

ÅTERVINNING



För att undvika miljö- och hälsoproblem pga. farliga ämnen får man inte kassera apparater eller laddningsbara och icke-laddningsbara batterier märkta med någon av dessa symboler i osorterat kommunalt avfall. Elektriska och elektroniska produkter och, där tillämpligt, laddningsbara och icke-laddningsbara batterier ska alltid kasseras vid en lämplig, officiell återvinnings-/upsamlingsstation.

akk for at du kjøper et nytt Remington®-produkt. Vennligst les denne bruksanvisningen godt og legg den på et trygt sted. Fjern all emballasje før bruk.

VIKTIG SIKKERHETSTILTAK

- Dette apparatet kan brukes av barn fra åtte år og personer med nedsatte fysiske, sansende eller mentale evner eller manglende erfaring eller kunnskap hvis slike personer har fått opplæring eller blir holdt under oppsyn og forstår farene som er tilknyttet bruken av apparatet. Barn skal ikke leke med apparatet. Rengjøring og vedlikehold skal ikke utføres av barn med mindre de er over åtte år og holdes under oppsyn. Hold apparatet og ledningen utilgjengelig for barn under åtte år.
- ADVARSEL: Hold apparatet tørt.
- Ikke bruk produktet dersom ledningen er skadet.
- Batteriet i denne enheten er ikke utskiftbart.
- Dette apparatet må aldri ligge ubevoktet når støpselet er satt inn i stikkkontakten, unntatt når det lader.
- Ikke bruk annet tilbehør enn det som leveres av oss.
- Ikke bruk apparatet hvis det er skadet eller dersom det ikke fungerer riktig.
- Ikke sett inn eller trekk ut støpselet hvis du er våt på hendene.
- Dette apparatet er ikke beregnet for forretningsmessig bruk eller i salonger.

RESIRKULERING



For å unngå miljø- og helseproblemer på grunn av farlige stoffer, må apparater og oppladbare og ikke-oppladbare batterier markert med en av disse symbolene ikke kastes i usortert offentlig avfall. Kast alltid elektriske og elektroniske produkter og, hvis relevant, oppladbare og ikke-oppladbare batterier, på et egnet retursted for offentlig resirkulering/innsamling.

Kiitos, että valitsit tämän uuden Remington®-tuotteen. Lue ohjeet huolellisesti ja pidä ne tallessa. Poista kaikki pakkausmateriaali ennen käyttöä.

TÄRKEITÄ TURVALLISUUSOHJEITA

- Lapset joiden ikä on 8 vuotta tai yli ja henkilöt, joilla on rajoitettu fyysinen, aistinvarainen, henkinen ominaisuus tai kokemuksen ja tiedon puute saavat käyttää tätä laitetta ainoastaan, jos heitä valvotaan tai heitä on opastettu laitteen turvalliseen käyttöön ja he ymmärtävät laitteen käytössä esiintyvät vaarat. Lapset eivät saa leikkiä laitteella. Lapset eivät saa suorittaa puhdistamista ja käyttäjän huoltotoimenpiteitä ilman valvontaa.
- VAROITUS:Säilytä laite kuivana.
- Älä käytä laitetta, jos virtajohto on vaurioitunut.
- Laitteen akkua ei voi vaihtaa.
- Laitetta ei saa koskaan jättää ilman valvontaa, jos se on kytketty virtalähteeseen, lukuun ottamatta lataamista.
- Älä käytä muita kuin suosittelemiamme lisäosia.
- Älä käytä laitetta, jos se on vaurioitunut tai siinä on toimintahäiriöitä.
- Älä kytkä laitetta verkkovirtaan tai irrota sitä siitä märin käsin.
- Laitetta ei ole tarkoitettu ammattikäyttöön.

FI

OSAT

- | | |
|------------------------------|--|
| 1. Virtakytkin | 7. Tarkkuustrimmeri |
| 2. Latauksen merkkivalo | 8. Nenä-, korva- ja kulmakarvojen trimmeri |
| 3. Laturin liitäntä | Ei näy kuvassa: |
| 4. Leveä trimmeri | • USB-latausjohto |
| 5. Säädettävä kampa | • Säilytuspussi |
| 6. Vaihdettavat ohjauskammat | |

LAITTEEN LATAAMINEN

Lataa leikkuria 16 tunnin ajan ennen ensimmäistä käyttökertaa.

1. Varmista, että tuote on kytketty pois päältä.
2. Yhdistä USB-johto tuotteeseen ja USB-johdon toinen pää sitten USB-liitäntään.
 - Latauksen aikana merkkivalo palaa.
 - Käyttöaika täysin ladattuna on jopa 40 min.

- Laitetta ei voi yliladata. Jos laitetta ei kuitenkaan aiota käyttää pidempään aikaan (2–3 kuukautta), irrota se verkosta ja laita säilytykseen.
- Voit pidentää akkujen käyttöikää antamalla niiden tyhjenytä joka 6. kuukausi ja lataamalla niitä sitten 16 tuntia.

LISÄVARUSTEET

LISÄVARUSTEIDEN KIINNITTÄMINEN JA IRROTTAMINEN (KUVA A)

Varmista, että laite on kytketty pois päältä ennen lisäosien kiinnittämistä tai irrottamista.

- Irrota lisävaruste kiertämällä sitä vastapäivään, kunnes se vapautuu ja nosta se sitten irti.
- Kiinnitä asettamalla haluamasi lisävaruste laitteen päälle ja kiertämällä lisävarustetta myötäpäivään, jotta se lukittuu paikalleen.

KIINTEIDEN OHJAUSKAMPOJEN KIINNITTÄMINEN JA IRROTTAMINEN

Kiinnittäminen

- Ripusta ohjauskamman etuosa leveän trimmerin hampaiden päälle.
- Paina ohjauskamman takaosaa alaspäin, kunnes se napsahtaa paikalleen.

Irrottaminen

- Nosta ohjauskamman takana olevaa uloketta ylöspäin, kunnes se vapautuu leveästä trimmerin päästä.

SÄÄDETTÄVÄ KAMMAN KIINNITTÄMINEN JA IRROTTAMINEN

- Kiinnitä ohjaamalla kamman kiskot leikkurin sivuissa oleviin aukkoihin ja liu'uta kampa alaspäin leikkuriin.
- Säädä painamalla ja pitämällä kamman takana olevaa säätöpainiketta ja liu'uttamalla kampa ylöspäin tai alaspäin. Vapauttamalla painikkeen lukitset kamman siihen asentoon. Leikkuupituus näkyy trimmerin sivussa olevasta asteikosta.

KÄYTTÖOHJEET

- Kampaa partasi tai viiksesi hienolla kammalla ennen trimmauksen aloittamista.
- Kampaa karvat kasvusuuntaan siten, että ne ovat maksimi pituudessaan ja osoittavat samaansuuntaan.
- Koska kaikki karvat eivät kasva samaan suuntaan, voit kokeilla erilaisia leikkuusuuntia (ts. ylöspäin, alaspäin tai poikittain) paremman tuloksen saamiseksi.
- Karvojen tulee olla kuivat eikä niissä saa olla vahoja tai voiteita.
- Jos karvoja kerääntyy käytön aikana, kytke laite pois päältä, irrota mahdollinen käytössä oleva lisävaruste ja puhdista kaikki ylimääräiset irtokarvat lisävarusteesta ja leikkurista.

KOLMEN PÄIVÄN SÄNKI JA IHOKARVOJEN HOITO

Lisävarusteet

Leveä trimmeri 1,5 mm kiinteällä kammalla

Tarkkuustrimmeri

Kolmen päivän sänkilook:

Anna sängin kasvaa hieman pidemmäksi kuin look, joka sinulla on tavoitteena.

1. Kiinnitä 1,5 mm:n kiinteä kampa leveään trimmerin lisävarusteeseen.
 2. Liikuta trimmeriä parran läpi karvojen kasvusuunnan vastaisesti.
 3. Siisti sängin reunat tarkkuustrimmerilisävarusteella.
- Voit hallita sängin pituutta lisää käyttämällä säädettävää kampa ja trimmaamalla sänkeä lyhyemmäksi asteittain aloittaen pidemmästä pituudesta, kunnes saavutat haluamasi lookin.

Ihokarvojen hoito:

1. Anna karvojen kasvaa hieman pidemmäksi kuin look, joka sinulla on tavoitteena.
2. Kiinnitä 3 mm kiinteä kampa leveään trimmerilisävarusteeseen.
3. Liikuta trimmeriä ihokarvojen läpi karvojen kasvusuunnan vastaisesti.



HIUSTEN LEIKKAAMINEN

Lisävarusteet

Leveä trimmeri säädettävällä kammalla

VAIHE 1 – Niskan seutu

1. Kiinnitä leveä trimmeri ja säädettävä kampa.
2. Aseta säädettävä kampa haluamaasi pituuteen.
3. Pidä leikkuria siten, että sen terän piikit osoittavat ylöspäin. Aloita hiusten leikkaaminen keskeltä päätä niskan alaosaan.
4. Nosta leikkuria hitaasti ja työskentele hiusten lomassa ylös- ja ulospäin, leikaten vain vähän kerrallaan.

VAIHE 2 – Takaraivo

- Aseta kampa 12 tai 18 millimetriin ja leikkaa takahiukset.

VAIHE 3 – Ohimot

1. Säädä kampa lyhyempään pituusasetukseen korvien ympärillä olevilla alueilla.
2. Lisää säädettävän kamman pituusasetusta asteittain, kun leikkaat hiuksia pään sivuilta tai pidempiä hiuksia päältaelta.

VAIHE 4 – Päälaki

1. Säädä kampa pidempiin pituusasetuksiin (enintään 20 mm) ja leikkaa hiukset päältaelta hiusten normaalin kasvusuunnan vastaisesti.
2. Aloita työskentely aina pään takaosasta.

Pulisonkien ajaminen

- Aja pulisongit säätämällä kampa haluamaasi pituusasetukseen tai käyttämällä jotakin kiinteistä ohjauskammoista.

LYHYEN/PITKÄN PARRAN AJAMINEN**Lisävarusteet**

Leveä trimmeri säädettävällä kammalla

Tarkkuustrimmeri

1. Kiinnitä leveä trimmeri ja säädettävä kampa.
2. Aseta säädettävä kampa haluamaasi pituuteen.
3. Aloita ajaminen leuan alta seuraten leukaluun linjaa.
4. Työkentele ylöspäin kohti korvaa ja parran ylälinjaa.
5. Siisti parran reunat käyttämällä tarkkuustrimmerilisävarustetta.

REUNOJEN RAJAAMINEN JA TARKKA KARVOJEN LEIKKAAMINEN**Lisävarusteet**

Leveä trimmeri

Reunojen rajaaminen:

1. Pidä laitetta leikkuuterä (hampaat) itseesi päin ja 90 asteen kulmassa ihoon.
2. Aloita parran/viiksien linjan reunasta, terä kevyesti ihoa vasten, käytä hitaita hallittuja liikkeitä linjojen rajaamiseksi.

Tarkka karvojen leikkaaminen:

1. Nosta niskan seudun hiuksia toisen käden sormillasi.
2. Suojaa etusormellasi nostamiesi hiusten juuret, jotta estät niiden vahingossa leikkaamisen.
3. Pidä trimmeriä niskan alaosaa vasten siten, että terä osoittaa ylöspäin. Liikuta trimmeriä niskaa pitkin, kunnes se koskettaa hiusten juuria suojaavaa etusormeasi.
4. Liikuta trimmeriä hitaasti ja pidä niskahiustesi juuret poissa trimmeristä.

TARKKA NENÄ-, KULMA- JA KORVAKARVOJEN LEIKKAAMINEN**Lisävarusteet**

Nenä-, korva- ja kulmakarvojen trimmeri

Nenä ja korvat:

1. Kiinnitä nenä-, korva- ja kulmakarvatrimmeri.
 2. Työnnä lisävaruste varovasti sieraimen tai korvaan.
 3. Liikuta lisävarustetta varovasti edestakaisin samalla leikkurin runkoa kiertäen.
- Älä työnnä lisävarustetta syvemmälle kuin 6 mm.
 - Pese lisävaruste jokaisen käyttökerran jälkeen.

Kulmakarvat:

1. Ohjaa lisävarustetta varovasti ja poista kaikki kulmakarvojen ulkopuolella olevat tai pitkät karvat.
2. Voit poistaa karvat kokonaan antamalla lisävarusteen koskettaa ihoa ja liikuttaa sitä sitten halutulla alueella.

MIKROSÄNKI JA TARKKA LEIKKAAMINEN**Lisävarusteet**

Tarkkuustrimmeri

Mikrosänki:

Tarkkuustrimmerissä on parranajotekniikka, joka leikkaa karvat 0,2 mm pituuteen mahdollistaen mikrosänkiviimeistelyn.

1. Kiinnitä tarkkuustrimmeri.
2. Pidä lisävarustetta siten, että terän alareunan ohjain on ihoa vasten (samalla tavalla kuin pitäisit märkää partakonetta). Terän alareunan ohjain auttaa venyttämään ihoa leikkaamisen aikana.
3. Käytä samanlaisia liikkeitä kuin märällä terällä.

Tarkka leikkaaminen:

1. Pidä tarkkuustrimmerilisävarustettu kohtisuorassa ihoa vasten.
2. Liikuta sitä kohti partakarvoja tai niistä pois päin, jotta saavutat haluamasi tuloksen. Paina kevyesti ja käytä hallittuja liikkeitä.

FI

LEIKKURIN HOITO

Pidä huolta laitteestasi, jotta se pysyy kunnossa pitkään. Suosittelemme leikkurin puhdistamista jokaisen käyttökerran jälkeen.

JOKAISEN KÄYTTÖKERRAN JÄLKEEN

- Harjaa kerääntyneet karvat leikkurista ja liitäntäpäistä.
- Helpoin ja hygieenisin tapa puhdistaa leikkuri on irrottaa laitteen pää leikkurin rungosta ja huuhdella pää lämpimällä vedellä.
- Leikkurin runkoa ei saa huuhdella.
- Laita yksi tai kaksi tippaa öljyä teriin. Kytke laite päälle, jotta öljy levittyy tasaisesti.
- Pyyhi ylimääräinen öljy pois.

LADATTAVAN AKUN POISTAMINEN

Laitte sisältää akkuja, joita ei voi vaihtaa. Kun akun käyttöikä on lopussa, laite ja akku on hävitettävä asianmukaisesti viralliseen kierrätyspisteeseen.

Suosittellemme, että ammattilainen poistaa ladattavan akun. Kotelon osissa ja välineissä on terävät reunat, jotka voivat aiheuttaa loukkaantumisen, jos niitä ei käsitellä oikein.

- Akku tulee poistaa laitteesta ennen sen hävittämistä.
 - Irrota lataussovitin ennen akun poistamista.
 - Huomioi vaara, että metalliesineet voivat aiheuttaa akkukäyttöisen laitteen tai akun liitännöiden joutumisen oikosulkuun.
1. Varmista, että akku on täysin tyhjä. Tee tämä käyttämällä laitetta, kunnes se pysähtyy.
 2. Irrota trimmeri pistorasiasta.
 3. Käytä sopivaa työkalua ja väännä varovasti kotelon etuosa ja takaosa irti toisistaan sauman kohdalta.
 4. Katkaise ulokkeet, jotka pitävät akun piirilevyssä.
- Käytetyt paristot on poistettava laitteesta ja hävitettävä viemällä ne asianmukaiseen viralliseen kierrätys-/keräyspisteeseen.
 - Älä yritä käyttää laitetta, jos olet avannut sen.

KIERRÄTYS



Jotta vältettäisiin vaarallisista aineista ympäristölle ja terveydelle koituvat haitat, näillä symboleilla varustettuja laitteita sekä ladattavia ja kertakäyttöisiä paristoja ei saa hävittää lajittelemattomana sekajätteenä. Hävitä sähkö- ja elektroniikkatuotteet sekä, mikäli sovellettavissa, ladattavat ja kertakäyttöiset paristot asianmukaiseen viralliseen kierrätys-/keräilypisteeseen.

Obrigado por adquirir este novo produto Remington®. Leia o manual de instruções e conserve-o em lugar seguro. Retire todo o material de embalagem antes do uso.

MEDIDAS DE PRECAUÇÃO IMPORTANTES

- Este aparelho pode ser utilizado por crianças a partir dos 8 anos inclusive e pessoas com capacidades físicas, sensoriais e mentais reduzidas ou pessoas com falta de experiência e conhecimento desde que instruídas/ supervisionadas e que compreendam os riscos envolvidos. As crianças não devem brincar com o aparelho. A limpeza e manutenção do aparelho não deverão ser levadas a cabo por crianças a não ser que tenham mais de 8 anos e sob supervisão. Mantenha o aparelho e o cabo afastados de crianças menores de 8 anos de idade.



Adequado para uso no banho ou duche.

- Não utilize o produto com o cabo danificado.
- A bateria deste dispositivo não é substituível.
- Um aparelho não deve ser deixado sem vigilância enquanto ligado à corrente elétrica, exceto durante o carregamento.
- Não utilize peças que não recomendadas pela nossa empresa.
- Não utilize o aparelho se estiver danificado ou defeituoso.
- Não ligue nem desligue o aparelho da corrente elétrica com as mãos molhadas.
- Este aparelho não é para utilização comercial ou em cabeleireiros.

PT

COMPONENTES

- | | |
|---------------------------|--|
| 1. Botão on/off | 7. Aparador de precisão |
| 2. Indicador de carga | 8. Aparador de nariz, orelhas e sobrancelhas |
| 3. Conector de carregador | Não ilustrado: |
| 4. Aparador largo | • Cabo de carregamento USB |
| 5. Pente ajustável | • Bolsa de armazenamento |
| 6. Pentes guia | |

CARREGAR O APARELHO

Antes de utilizar o aparador pela primeira vez, carregue-o durante 16 horas.

1. Certifique-se de que o produto se encontra desligado.

2. Ligue o produto ao cabo USB e, em seguida, à extremidade USB do cabo e a uma porta USB.
 - Durante o carregamento, a luz indicadora de carga acende-se.
 - Uma carga total fornece até 40 minutos de tempo de funcionamento.
 - O aparelho não pode ser sobrecarregado. Contudo, se o produto não for utilizado por um período longo de tempo (2 a 3 meses), desligue-o da corrente elétrica e guarde-o.
 - De modo a preservar a vida útil da bateria, descarregue-a completamente a cada 6 meses e recarregue-a durante 16 horas.

ACESSÓRIOS

ENCAIXAR E REMOVER ACESSÓRIOS (FIG. A)

Certifique-se de que o dispositivo está desligado antes de encaixar ou remover acessórios.

- Para remover, rode o acessório para a esquerda até o desbloquear e, em seguida, levante para retirá-lo.
- Para encaixar, coloque o acessório pretendido na parte superior do aparelho e rode-o para a direita para o bloquear.

ENCAIXAR E REMOVER OS PENTES GUIA FIXOS

Para encaixar

- Prenda a parte frontal do pente guia sobre os dentes do aparador largo.
- Pressione a parte posterior do pente guia para baixo até ouvir um estalido.

Para remover

- Levante a patilha situada na parte posterior do pente guia até este se soltar da cabeça do aparador largo.

ENCAIXAR E REMOVER O PENTE AJUSTÁVEL

- Para encaixar, alinhe as guias do pente com as ranhuras nos lados do aparador e deslize o pente para baixo no aparador.
- Para ajustar, prima o botão de ajuste situado na parte posterior do pente sem soltar e deslize-o para cima ou para baixo. Liberte o botão para bloquear o pente nessa posição. O comprimento de corte é indicado pela escala situada na parte lateral do aparador.

INSTRUÇÕES DE UTILIZAÇÃO

- Penteie o pêlo facial com um pente fino antes de começar a aparar.
- Penteie o pelo na direção do crescimento de forma que os pelos estejam à sua altura máxima nessa direção.
- Uma vez que os pelos não crescem todos na mesma direção, poderá usar diferentes posições de corte (i.e. para cima, para baixo, na diagonal) para melhores resultados.
- O pelo deve estar seco e não conter quaisquer ceras ou loções.

- Se o pelo se acumular durante a utilização, desligue a unidade, retire o acessório em utilização e limpe quaisquer resíduos de pelos em excesso do acessório e do aparador.

MANUTENÇÃO DA BARBA DE 3 DIAS E DOS PELOS CORPORAIS

Acessórios
Aparador largo com pente fixo de 1,5 mm
Aparador de precisão

Look de barba de três dias:

Deixe a sua barba crescer até esta ter um comprimento ligeiramente maior em relação ao look que pretende obter.

1. Encaixe o pente fixo de 1,5 mm no acessório aparador largo.
 2. Passe o aparador pela barba na direção contrária ao crescimento dos pelos.
 3. Apare a extremidade da barba de três dias com o acessório aparador de precisão.
- Para ter um maior controlo sobre o comprimento da sua barba de três dias, pode utilizar o pente ajustável e tirar volume à sua barba em incrementos, começando numa posição de comprimento maior até obter o look pretendido.

Manutenção de pelos corporais

1. Deixe o seu pelo crescer até este ter um comprimento ligeiramente maior em relação ao look que pretende obter.
2. Encaixe o pente fixo de 3 mm no acessório aparador largo.
3. Passe o aparador na direção contrária ao crescimento dos pelos.

CORTAR O CABELO

Acessórios
Aparador largo com pente ajustável

PASSO 1: nuca

1. Encaixe o aparador largo e o pente ajustável.
2. Coloque o pente ajustável no comprimento desejado.
3. Segure no aparador com os dentes da lâmina para cima. Comece do centro da cabeça na base do pescoço.
4. Erga lentamente o aparador, trabalhando em sentido ascendente e para fora ao longo do cabelo, aparando apenas um pouco de cada vez.

PASSO 2: parte de trás da cabeça

- Com o pente guia na posição de 12 mm ou de 18 mm, corte o cabelo na parte de trás da cabeça.

PASSO 3: lados da cabeça

1. Ajuste o pente numa posição de comprimento mais curto para as áreas em volta das orelhas.

2. Aumente a posição de comprimento no pente ajustável para mudar gradualmente o comprimento do cabelo na parte lateral da cabeça para o cabelo mais comprido na parte superior da cabeça.

PASSO 4: parte superior da cabeça

1. Ajuste o pente para as posições de comprimento maior (até 20 mm) e, em seguida, corte o cabelo na parte superior da cabeça no sentido contrário ao crescimento do cabelo.
2. De cada vez que aparar, faça-o a partir da parte de trás da cabeça.

Aparar as patilhas

- Para aparar as patilhas, ajuste o pente para a posição de comprimento pretendida ou utilize um dos pentes guia fixos.

APARAR BARBA CURTA/COMPRIDA

Acessórios
Aparador largo com pente ajustável
Aparador de precisão

1. Encaixe o aparador largo e o pente ajustável.
2. Coloque o pente ajustável no comprimento desejado.
3. Comece a aparar por baixo do queixo, seguindo a linha do maxilar.
4. Trabalhe no sentido ascendente, em direção à orelha e linha superior da barba.
5. Apare a extremidade da barba com o acessório aparador de precisão.

ESCULPIR CONTORNOS E CORTE RENTE DOS PELOS

Acessórios
Aparador largo

Esculpir contornos:

1. Segure o aparelho com a lâmina de corte (dentes) na sua direção e a 90 graus da pele.
2. Comece pela extremidade da linha da barba/bigode e, com a lâmina ligeiramente pousada sobre a pele, utilize movimentos lentos e controlados para criar as linhas de contorno.

Corte rente dos pelos:

1. Use os dedos de uma mão para levantar os cabelos na base da nuca afastando-os do pescoço.
2. O seu dedo indicador deverá cobrir as raízes dos cabelos que está a levantar para impedir que estes sejam acidentalmente cortados.
3. Pouse o aparador sobre a base do pescoço com a lâmina voltada para cima. Mova o aparador para cima ao longo do pescoço até que este toque no seu dedo indicador, que está a proteger as raízes do cabelo.
4. Mova o aparador lentamente e mantenha as raízes do cabelo da base da nuca

afastados do aparador.

APARAR MINUCIOSO DE PELOS DO NARIZ, SOBRANCELHAS E ORELHAS

Acessórios

Aparador de nariz, orelhas e sobrancelhas

Nose and ear:

1. Encaixe o aparador de nariz, orelhas e sobrancelhas.
 2. Insira suavemente o acessório na narina ou orelha.
 3. Mova suavemente o acessório para dentro e para fora enquanto roda simultaneamente o corpo do aparador.
- Não insira o acessório mais do que 6 mm.
 - Lave o acessório após cada utilização.

Sobrancelhas:

1. Oriente cuidadosamente o acessório para remover qualquer pelos desalinados ou mais compridos das sobrancelhas.
2. Para remover completamente os pelos, deixe o acessório tocar na pele e desloque-o pela área pretendida.

CORTE DE BARBA DE TRÊS DIAS CURTA E DE PRECISÃO

Acessórios

Aparador de precisão

Barba de três dias curta:

O acessório aparador de precisão possui tecnologia Trim Shave que corta os pelos até 0,2 mm para deixar um acabamento de barba de três dias curta.

1. Encaixe o aparador de precisão.
2. Segure o acessório de forma que a guia na extremidade inferior da lâmina entre em contacto com a pele (da mesma forma que seguraria uma lâmina molhada). A guia na extremidade exterior da lâmina ajuda a esticar a pele durante o aparar.
3. Utilize movimentos semelhantes ao barbear húmido.

Corte preciso:

1. Segure o acessório aparador de precisão na perpendicular em relação à pele.
2. Mova-o na direção da barba e na direção oposta para obter o resultado pretendido. Exerça uma pressão ligeira e movimentos controlados.

CUIDADOS A TER COM O APARADOR

Cuide do seu aparelho para que tenha um bom desempenho por muito tempo. Recomendamos que limpe o aparelho após cada utilização.

APÓS CADA UTILIZAÇÃO

- Escove quaisquer pelos acumulados no aparador e acessórios cabeça.

- A forma mais fácil e higiênica de limpar o aparador é desencaixar a cabeça do corpo do aparador e lavá-la com água morna.
- Não se deve lavar o corpo do aparador.
- Deite uma ou duas gotas de óleo nas lâminas.
- Ligue o aparelho para que o óleo se distribua uniformemente, limpe o eventual óleo em excesso.

REMOVER A BATERIA RECARREGÁVEL

Este aparelho contém uma bateria que não pode ser substituída. Quando a bateria estiver no final da sua vida útil, o aparelho e a bateria devem ser devidamente eliminados num ponto de reciclagem oficial.

Recomendamos fortemente que seja um profissional a remover a bateria recarregável. Se as partes da estrutura e acessórios com extremidades afiadas não forem manuseados corretamente, poderão provocar ferimentos.

- A pilha deve ser retirada do aparelho antes de o mesmo ser inutilizado.
 - Desligue o adaptador de carga antes de remover a bateria.
 - Deve ter presente que existe risco de os terminais do aparelho a bateria ou da própria bateria entrarem em curto-circuito por ação de objetos metálicos.
1. Certifique-se de que a bateria está completamente descarregada. Para tal, opere o aparelho até este parar.
 2. Desligue o aparador da corrente elétrica.
 3. Com uma ferramenta adequada, separe cuidadosamente as metades frontal e traseira da estrutura na linha de junção.
 4. Corte as patilhas que seguram a bateria à placa de circuitos.
- As pilhas usadas devem ser removidas do aparelho e descartadas no ponto de reciclagem/recolha oficial apropriado.
 - Não tente operar o dispositivo depois de o abrir.

RECICLAGEM



Para evitar problemas ambientais e de saúde devido a substâncias perigosas, os aparelhos e baterias recarregáveis e não recarregáveis com um destes símbolos não deverão ser eliminados com o lixo doméstico normal. Elimine sempre os produtos elétricos e eletrónicos e, quando aplicável, as baterias recarregáveis e não recarregáveis, no ponto de reciclagem/recolha oficial apropriado.

Ďakujeme, že ste si kúpili nový výrobok značky Remington®. Prosíme Vás, aby ste si pozorne prečítali tento návod a odložili ho na bezpečné miesto. Pred použitím odstráňte všetky obaly.

DÔLEŽITÉ BEZPEČNOSTNÉ OPATRENIA

- Používanie, čistenie alebo údržba prístroja deťmi staršími ako 8 rokov alebo kýmkoľvek s nedostatočnými vedomosťami, skúsenosťami alebo zníženými fyzickými, zmyslovými alebo mentálnymi schopnosťami by malo prebiehať iba po získaní primeraného poučenia a pod primeraným dozorom zodpovednej dospelšej osoby, aby bola zaistená bezpečnosť a boli brané na vedomie s tým spojené riziká, ktorým je potrebné sa vyhnúť. Deti sa nesmú hrať so spotrebičom. Spotrebič, vrátane kábla, nesmú používať, hrať sa s ním, čistiť alebo udržiavať osoby mladšie ako 8 rokov a mal by byť vždy uložený mimo ich dosahu.
- UPOZORNENIE Prístroj udržiavajte suchý.
- Nepoužívajte výrobok s poškodeným elektrickým káblom.
- Batériu vtomto zariadení nie je možné vymeniť.
- Prístroj by nikdy nemal zostať bez dozoru, keď je zapojený do elektrickej siete, okrem nabíjania.
- Nepoužívajte iné ako nami dodávané nadstavce.
- Prístroj nepoužívajte, ak je poškodený alebo nefunguje správne.
- Nezapájajte a neodpájajte prístroj z a do elektrickej siete mokrými rukami.
- Tento prístroj nie je určený na komerčné používanie alebo používanie v salónoch.

SK

SÚČASTI

- | | |
|-----------------------------------|----------------------------------|
| 1. Tlačidlo ON/OFF | 7. Presný zastrihávač |
| 2. Indikátor nabíjania | 8. Zastrihávač nosa, uší, obočia |
| 3. Konektor nabíjačky | Nezobrazené: |
| 4. Široký zastrihávač | • Nabíjací kábel USB |
| 5. Nastaviteľný hrebeň | • Vrecko na uskladnenie |
| 6. Nadstavce s vodiacími hrebeňmi | |

NABITIE PRÍSTROJA

Pred prvým použitím nabíjajte zastrihávač 16 hodín.

1. Skontrolujte, či je výrobok vypnutý.
2. Pripojte výrobok ku káblu USB a druhý koniec kábla pripojte k napájanému portu USB.
 - Pri nabíjaní sa svetelná kontrolka nabíjania rozsvieti.
 - Čas prevádzky pri plne nabitom prístroji je až 40 minút.
 - Prístroj nie je možné nabíjaním preťažiť. Ak sa však výrobok nebude dlhší čas používať (2 – 3 mesiace), vytiahnite ho zo siete a odložte.
 - Aby ste zachovali životnosť batérií, nechajte ich každých 6 mesiacov úplne vybit' a potom ich nabíjajte 16 hodín.

NADSTAVCE

PRIPOJENIE A ODSTRÁNENIE NADSTAVCOV (OBR. A)

Dbajte o to, aby bol prístroj pred zakladaním alebo vyberaním nastavcov vypnutý.

- Na odstránenie otočte nastavcom proti smeru hodinových ručičiek, až kým sa neodomkne, a potom ho nadvihnite.
- Na pripojenie priložte požadovaný nastavce na vrchnú časť prístroja a otáčajte nastavcom v smere hodinových ručičiek, aby ste ho uzamkli na mieste.

PRIPOJENIE A ODSTRÁNENIE PEVNÝCH VODIACICH HREBEŇOV

Pripojiť

- Zakvačte prednú časť vodiaceho hrebeňa ponad zuby širokého zastrihávača.
- Zatláčte zadnú časť vodiaceho hrebeňa nadol, až kým nezacvakne na mieste.

Odstrániť

- Nadvihnite uško na zadnej časti vodiaceho hrebeňa nahor, až kým sa neuvolní z hlavy širokého zastrihávača.

PRIPOJENIE A ODSTRÁNENIE NASTAVITEĽNÉHO HREBEŇA

- Na pripojenie nasmerujte kolajničky na hrebeni do otvorov po stranách zastrihávača a zasuňte hrebeň nadol na zastrihávač.
- Na nastavenie stlačte a podržte tlačidlo nastavenia na zadnej strane hrebeňa a posúvajte hrebeň nahor alebo nadol. Uvoľnite tlačidlo, aby ste uzamkli hrebeň na danej pozícii. Dĺžka strihu je označená na stupnici na bočnej strane zastrihávača.

NÁVOD NA POUŽÍVANIE

- Pred začatím zastrihávania prečešte fúzy alebo bradu hustým hrebeňom.
- Prečešte chlčky v smere ich rastu, takto dosiahnu maximálnu dĺžku a budú otočené rovnakým smerom.

- Keďže nie všetky chĺpky rastú v tom istom smere, môžete skúsiť rôzne zastrihávacie pozície(t.j. nahor, nadol alebo naprieč), aby ste dosiahli lepšie výsledky.
- Vlasy by mali byť suché a bez vosku alebo kozmetických prípravkov.
- Ak sa počas používania nahromadia v nadstavci chĺpky, jednotku vypnite, odstráňte používaný nadstavec a vyčistite akékoľvek zvyšky po ostrihaní z nadstavca aj zastrihávača.

3-DŇOVÉ STRNISKO A ÚPRAVA TELOVÉHO OCHLPENIA

Nadstavce
Široký zastrihávač s 1,5 mm pevným hrebeňom
Presný zastrihávač

Vzhľad s 3-dňovým strniskom:

Nechajte si strnisko narásť na dĺžku, ktorá je trochu dlhšia ako pri vzhľade, ktorý chcete dosiahnuť.

1. Pripojte na nadstavec so širokým zastrihávačom 1,5 mm pevný hrebeň.
 2. Prechádzajte zastrihávačom po brade proti smeru rastu chĺpkov.
 3. Upravte okrajte strniska pomocou nadstavca s presným zastrihávačom.
- Kvôli lepšej kontrole nad dĺžkou vášho strniska môžete použiť nastaviteľný hrebeň a zastrihávať strnisko postupne, začatím na nastavení s dlhšou dĺžkou, až kým nedosiahnete požadovaný vzhľad.

SK

Úprava telových chĺpkov

1. Nechajte si chĺpky narásť na dĺžku, ktorá je o niečo dlhšia ako vzhľad, ktorý sa snažíte dosiahnuť.
2. Pripojte na široký zastrihávač 3mm pevný hrebeň.
3. Prechádzajte zastrihávačom po telovom ochlpení proti smeru rastu chĺpkov.

STRIHANIE VLASOV

Nadstavce
Široký zastrihávač s nastaviteľným hrebeňom

KROK 1 – šija

1. Pripojte široký zastrihávač a nastaviteľný hrebeň.
2. Nastavte nastaviteľný hrebeň na požadovanú dĺžku.
3. Zastrihávač držte zubami čepele nahor. Začnite uprostred hlavy na šiji.
4. Zastrihávač pomaly dvíhajte, postupujte cez vlasy smerom nahor a do strán a zakaždým zastrihnite po trochu.

KROK 2 – zadná časť hlavy

- With the comb set at 12mm or 18mm, cut the hair at the back of the head.

KROK 3 – po stranách hlavy

1. Nastavte hrebeň na kratšiu dĺžku pre oblasti okolo uší.
2. Zvyšujte nastavenie dĺžky na nastaviteľnom hrebeni tak, aby ste postupne prešli z dĺžky na bokoch hlavy ku dlhším vlasom na vrchnej časti hlavy.

KROK 4 – vrchná časť hlavy

1. Nastavte hrebeň na dlhšiu dĺžku (až do 20 mm), potom strihajte vlasy na vrchnej časti hlavy proti smeru bežného rastu vlasov.
2. Vždy začínajte so strihaním na zadnej časti hlavy.

Zastrihnutie bokombrád

- Na zastrihnutie bokombrád nastavte hrebeň na požadované nastavenie dĺžky, alebo použite jeden z pevných vodiacich hrebeňov.

ZASTRIHNUTIE BRADY NA KRÁTKO/DLHO**Nadstavce**

Široký zastrihávač s nastaviteľným hrebeňom

Presný zastrihávač

1. Pripojte široký zastrihávač a nastaviteľný hrebeň.
2. Nastavte nastaviteľný hrebeň na požadovanú dĺžku.
3. Začnite so zastrihovaním pod bradou sledujúc líniu sánky.
4. Postupujte nahor smerom k uchu a vrchnej línii brady.
5. Upravte okraje brady pomocou nadstavca s presným zastrihávačom.

TVAROVANIE KONTÚR A STRIHANIE NAHLADKO**Nadstavce**

Široký zastrihávač

Tvarovanie kontúr:

1. Prístroj držte holiacou čepeľou (zubami) smerom k sebe a v 90 stupňovom uhle k pokožke.
2. Začnite okrajom línie brady/fúzov a s čepeľou ľahko opierajúcou sa o pokožku pomalými riadenými pohybmi vytvárajte línie kontúr.

Strihanie nahladko:

1. Pomocou prstov jednej ruky nadvihnite vlasy z krku na zátylku.
2. Ukazovák by mal zakrývať koreňky zdvihnutých vlasov, aby sa zabránilo ich náhodnému zastrihnutiu.
3. Pridržiavajte strojček na spodnej časti krku s čepeľou obrátenou smerom nahor. Posúvajte strojček smerom nahor po krku, až kým sa nedotkne ukazováka zakrývajúceho koreňky vlasov na zátylku.
4. Zastrihávačom pohybujte pomaly a vyhýbajte sa koreňkom vlasov na zátylku.

DETAILNÉ ZASTRIHNUTIE CHĽPKOV V NOSE, OBOČÍ A UCHU**Nadstavce**

Zastrihávač na nos, ucho a obočie

Nos a ucho:

1. Pripojte zastrihávač na nos, ucho a obočie.
2. Nadstavec jemne vložte do nosnej dierky alebo ucha.
3. Jemne pohybujte nadstavcom dnu a von pričom zároveň otáčajte telom zastrihávača.
 - Nevkladajte nadstavec hlbšie ako 6 mm.
 - Po každom použití nadstavec umyte.

Obočie:

1. Opatrne vedzte nadstavec, aby ste odstránili akékoľvek dlhšie chĺpky alebo chĺpky mimo obočia.
2. Na úplné odstránenie chĺpkov nechajte nadstavec dotýkať sa pokožky a pohybujte ním po požadovanej oblasti.

MIKROSTRNISKO A PRESNÉ ZASTRIHNUTIE**Nadstavce**

Presný zastrihávač

SK

Mikrostrnisko:

Detailný zastrihávač využíva technológiu Trim Shave, ktorá strihá chĺpky na 0,2 mm, čím zanecháva vzhľad mikrostrniska.

1. Pripojte detailný zastrihávač.
2. Držte nadstavec tak, aby bola vodiaca lišta na spodnom okraji v kontakte s pokožkou (takisto, ako by ste držali mokrú žiletku). Vodiaca lišta na spodnom okraji čepele pomáha napnúť pokožku počas zastrihávania.
3. Používajte pohyby ako pri holení na mokro.

Detailné zastrihávanie:

1. Držte nadstavec s detailným zastrihávačom kolmo na pokožku.
2. Pohybujte ním smerom ku chĺpkom brady alebo od nich, aby ste dosiahli požadovaný výsledok. Jemne pritláčajte a používajte kontrolované pohyby.

STAROSTLIVOSŤ O VÁŠ OSOBNÝ ZASTRIHÁVAČ

Starostlivosťou o váš výrobok si zabezpečíte jeho dlhotrvajúci výkon. Odporúčame, aby ste váš osobný zastrihávač čistili po každom použití.

PO KAŽDOM POUŽITÍ

- Všetky nahromadené chĺpky zo zastrihávača a hláv nadstavcov očistite kefkou.

- Najľahším a najhygienickejším spôsobom čistenia zastrihávača je odpojenie hlavy od tela zastrihávača a opláchnutie hlavy teplou vodou.
- Telo zastrihávača sa nemá oplachovať.
- Čepele pokvapkajte jednou alebo dvoma kvapkami oleja na šijacie stroje.
- Prístroj zapnite, aby sa olej dostal na všetky miesta a prebytočný olej utrite

ODSTRÁNENIE NABÍJATELNEJ BATÉRIE

Tento prístroj obsahuje batérie, ktoré sa nedajú vymeniť. Po skončení životnosti batérie je potrebné prístroj a batériu riadne zlikvidovať na oficiálnom recyklačnom mieste.

Veľmi odporúčame, aby nabíjateľnú batériu vymieňal odborník. Časti puzdra a nástroje môžu mať ostré hrany a môžu pri nesprávnom používaní spôsobiť poranenie.

- Pred znehodnotením musí byť z prístroja odstránená batéria.
 - Pred vybratím batérie odpojte nabíjací adaptér.
 - Dávajte pozor na riziko skratu kontaktov prístroja na batérie alebo samotnej batérie spôsobeného kovovými predmetmi.
1. Zabezpečte, aby bola batéria úplne vybitá. Aby ste to dosiahli, nechajte prístroj bežať, kým sa nezastaví.
 2. Odpojte zastrihávač zo zásuvky.
 3. Pomocou vhodného nástroja opatrne od seba oddeľte prednú a zadnú polovicu puzdra na spájacej čiare.
 4. Prestrihnite pútka držiace batériu na obvodej doske.
- Použité batérie sa musia z prístroja vybrať a zlikvidovať na príslušnom oficiálnom mieste pre recykláciu/zber.
 - Po otvorení prístroja sa nepokúšajte prístroj spustiť.

RECYKLÁCIA



Aby sme sa vyhlí environmentálnym a zdravotným problémom vyplývajúcim z nebezpečných látok, prístroje a nabíjateľné a nenabíjateľné batérie označené niektorým z týchto symbolov nesmú byť vyhadzované do netriedeného komunálneho odpadu. Vždy odovzdávajte elektrické a elektronické výrobky a tam, kde je to možné, aj nabíjateľné a nenabíjateľné batérie, na k tomu určených oficiálnych recyklačných/zberných miestach.

Děkujeme, že jste si zakoupili nový výrobek značky Remington®. Přečtěte si prosím pozorně návod a uložte ho na bezpečné místo. Před použitím odstraňte veškeré obaly.

DŮLEŽITÁ BEZPEČNOSTNÍ OPATŘENÍ

- Tento přístroj mohou používat děti ve věku od 8 let a osoby se sníženými fyzickými, sensorickými či mentálními schopnostmi nebo osoby, které výrobek nikdy nepoužívaly nebo jej neznají, pokud tak činí pod dozorem/byly poučeny a rozumí souvisejícím rizikům. S přístrojem si nesmějí hrát děti. Děti nesmějí provádět čištění a běžnou údržbu, pokud nedosáhly věku alespoň 8 let a nejsou-li pod dozorem. Přístroj i kabel uchovávejte mimo dosah dětí mladších 8 let.
- UPOZORNĚNÍ: Udržujte přístroj v suchu.
- Výrobek nepoužívejte, pokud je šňůra poškozená.
- Baterie v přístroji není vyměnitelná.
- Žádný přístroj se nesmí nechávat bez dozoru, pokud je zapojen do sítě, s výjimkou nabíjení.
- Nepoužívejte jiné nástavce než ty, které vám dodáme my.
- Přístroj nepoužívejte, pokud je poškozen či pokud nefunguje správně.
- Přístroj nezapojte ani nevypojte mokřýma rukama.
- Tento přístroj není určen pro komerční nebo salónní použití.



SOUČÁSTI

- | | |
|------------------------------|---|
| 1. Tlačítko On/Off | 7. Nástavec pro přesný stříh |
| 2. Kontrolka nabíjení | 8. Zastříhovací nástavec na nosní a ušní chloupky |
| 3. Nabíjecí konektor | Nezobrazeno: |
| 4. Široký zastříhovač | • Nabíjecí kabel USB |
| 5. Nastavitelný hřeben | • Pouzdro |
| 6. Nástavce vodicích hřebenů | |

NABÍJENÍ PŘÍSTROJE

Před prvním použitím strojek nabíjejte po dobu 16 hodin.

1. Ujistěte se, že je přístroj vypnutý.
2. Přístroj připojte ke kabelu USB a následně druhý konec kabelu připojte k napájenému portu USB.

- Při nabíjení se kontrolka nabíjení rozsvítí.
- Doba provozu při plném nabití je až 40 minut.
- Přístroj nelze dlouhým nabíjením poškodit. Ovšem pokud přístroj nebudete delší dobu používat (2-3 měsíce), vypojte jej ze sítě a uschovejte.
- Aby si baterie uchovály dlouhou životnost, nechte je každých 6 měsíců úplně vybit a pak je znovu 16 hodin nabíjejte.

NÁSTAVCE

NASAZOVÁNÍ A SNÍMÁNÍ NÁSTAVCŮ (OBR. A)

Ujistěte se, že je přístroj před nasazováním či snímáním nástavců vypnutý.

- Nástavec sejmete tak, že jím otočíte proti směru hodinových ručiček, dokud se odemkne, a pak jej vytáhnete.
- Pro nasazení požadovaného nástavce nástavec přiložte k horní straně přístroje a otočte jím ve směru hodinových ručiček, aby se na místě uzamknul.

NASAZOVÁNÍ A SNÍMÁNÍ FIXNÍCH HŘEBENOVÝCH NÁSTAVCŮ

Nasazování

- Přední stranou hřebenový nástavec zahákněte za zuby širokého zastříhovače.
- Zatlačte na zadní stranu hřebenového nástavce, aby zacvakl na místo.

Snímání

- Nadzvedněte západku na zadní straně hřebenového nástavce, aby se hřeben ze širokého zastříhovače uvolnil.

NASAZOVÁNÍ A SNÍMÁNÍ NASTAVITELNÉHO HŘEBENE

- Hřeben se nasazuje tak, že jej nasměrujete na vodící lišty umístěné po stranách strojku a následně hřeben na strojek nasunete.
- Chcete-li hřeben nastavit, stiskněte a přidržte tlačítko nastavení na zadní straně hřebenu a posuňte hřeben nahoru nebo dolů. Uvolněním tlačítka hřeben v této poloze zajistíte. Délka stříhu je vyznačena na stupnici na boku zastříhovače.

NÁVOD K POUŽITÍ

- Než začnete zastříhovat, vždy si vousy nebo chloupky na obličejí pročešte jemným hřebenem.
- Češte chloupky po směru růstu, takto dosáhnou maximální velikosti a otočené stejným směrem.
- Pokud chloupky nerostou všechny stejným směrem, možná budete chtít vyzkoušet různázastříhovací pozice (např. nahoru, dolů, napříč) pro lepší výsledek.
- Vlasy by měly být suché a bez vosků nebo kosmetických prostředků.
- Pokud se během používání ve strojku hromadí vlasy/vousy/chloupky, vypněte přístroj, sejměte právě používaný nástavec a kousky vlasů/vousů/chloupků z nástavce a přístroje odstraňte.

3-DENNÍ STRNIŠTĚ A ÚPRAVA CHLOUPKŮ NA TĚLE

Nástavce
Široký zastříhovač s 1,5 mm fixním hřebenem
Nástavec pro přesný střih

3-denní pěstěné strniště:

Nechte si narůst takové strniště, aby jeho délka byla o trochu větší než délka vámi požadovaného pěstěného strniště.

1. Na nástavec se širokým zastříhovačem nasadte 1,5 mm fixní hřeben.
 2. Přejíždějte strojkem přes vousy proti směru jejich růstu.
 3. Okraje strniště upravte pomocí nástavce pro detailní střih.
- Pro větší kontrolu nad délkou strniště můžete použít nastavitelný hřeben a strniště zastříhávat postupně upravováním délky střihu. Čili začnete s větším nastavením délky a délku budete snižovat, až nakonec dosáhnete požadovaného vzhledu.

Úprava chloupků na těle

1. Nechte chloupky dorůst na délku, která je o trochu větší než délka, které si přejete dosáhnout.
2. Nasadte 3 mm fixní hřeben na nástavec s širokým zastříhovačem.
3. Zastříhovačem přes chloupky na těle přejíždějte proti směru jejich růstu.

ZASTŘIHÁVÁNÍ VLASŮ

Nástavce
Široký zastříhovač s nastavitelným hřebenem

KROK 1 – Zátylek

1. Nasadte na strojek široký zastříhovač a nastavitelný hřeben.
2. Nastavte nastavitelný hřeben na požadovanou délku.
3. Držte strojek tak, aby zuby čepele směřovaly nahoru. Začněte uprostřed hlavy na spodní části krku.
4. Pomalu strojek zvedejte, postupujte vlasy směrem nahoru a ven, vždy zastříhnete jen kousek.

KROK 2 – Zadní část hlavy

- Hřeben s nastavením na 12 mm nebo 18 mm slouží ke střihání vlasů na zadní část hlavy.

KROK 3 – Boční strana hlavy

1. Pro zastříhávání v oblasti kolem uší hřeben nastavte na kratší délku.
2. Zvyšte nastavení délky na nastavitelném hřebenu, abyste postupně přešli z délky vlasů po stranách hlavy na vyšší délku vlasů na horní části hlavy.

KROK 4 – Vršek hlavy

1. Posuňte hřeben na nastavení s větší délkou (až 20 mm) a poté proveďte úpravu na horní části hlavy proti směru, ve kterém vlasy normálně rostou.

2. Vždy postupujte od zadní strany hlavy.

Zastřihávání kotlet

- Pokud si přejete zastříhnout kotlety, nastavte hřeben na požadovanou délku, anebo použijte některý z fixních hřebenových nástavců.

ZASTŘIHÁVÁNÍ KRÁTKÝCH/DLOUHÝCH VOUSŮ

Nástavce
Široký zastřihovač s nastavitelným hřebenem
Nástavec pro přesný střih

1. Nasadte široký zastřihovač a nastavitelný hřeben.
2. Nastavte nastavitelný hřeben na požadovanou délku.
3. Začněte zastřihávat pod bradou a držte se linie čelisti.
4. Postupujte směrem nahoru k uším a horní linii vousů.
5. Okraje vousů upravte pomocí nástavce pro detailní střih.

TVAROVÁNÍ KONTUR VOUSŮ A DŮKLADNÉ ZASTŘIHOVÁNÍ

Nástavce
Široký zastřihovač

Tvarování kontur:

1. Strojek uchopte tak, aby břitem (zuby) směřoval směrem k vám a přiložte jej k pokožce pod pravým úhlem.
2. Začněte s lemováním linie vousů/knírů tak, aby byl břit lehce přiložený k pokožce. Při tvarování kontur vousů strojkem přejíždějte pomalu a s kontrolou.

Důkladné zastřihování:

1. Pomocí prstů jedné ruky nadzvedněte vlasy na spodní části hlavy z krku.
2. Ukazováčkem byste si měli zakrýt kořínky přizvednutých vlasů, aby nedopatřením nedošlo k jejich ustříhnutí.
3. Zastřihovač vzadu na spodní části krku držte tak, aby čepel směřovala nahoru. Zastřihovačem pohybujte po celé délce krku, dokud se nedotkne vašeho ukazováčku překrývajícího vlasové kořínky.
4. Zastřihovačem pohybujte pomalu a vlasové kořínky na spodní části hlavy před zastřihovačem chraňte.

DETAILNÍ ZASTŘIHOVÁNÍ CHLOUPKŮ V NOSE, UŠÍCH A NA OBOČÍ

Nástavce
Zastřihovač chloupků v nose, uších a na obočí

Nose and ear:

1. Nasadte zastřihovač chloupků v nose, uších a na obočí.
2. Jemně nástavec zasuňte do nosní dírky nebo ucha.

3. Jemně nástavcem najíždějte dovnitř a ven a přitom tělem strojku otáčejte.
 - Nástavec nezasouvejte hlouběji než 6 mm.
 - Po každém použití nástavec umyjte.

Obočí:

1. Volné nebo delší chloupky na obočí odstraníte tak, že budete nástavcem přes obočí opatrně přejíždět.
2. Chcete-li chloupky odstranit celistvě, nástavec se musí dotýkat pokožky a teprve potom se přes požadovanou oblast přejíždí.

MIKROSTRNIŠTĚ A DETAILNÍ ZASTŘIHOVÁNÍ

Nástavce
Nástavec pro přesný stříh

Mikrostrniště:

Detailní nástavec využívá technologie Trim Shave, což znamená, že zastříhuje až na 0,2 mm délky, čili výsledkem je tzv. mikrostrniště.

1. Nasaďte detailní zastříhovač.
2. Nástavec držte tak, aby se vodicí lišta na spodní hraně břitů dotýkala pokožky (stejně jako byste drželi strojek při holení na mokro). Vodicí lišta na spodní hraně břitů pomáhá při zástříhu pokožku propínat.
3. Používejte podobné pohyby jako při holení na mokro.

Detailní zastříhování:

1. Detailní nástavec držte k pokožce přiložený pod pravým úhlem.
2. Pro dosažení požadovaného výsledku nástavcem najíždějte směrem k vousům a zpět. Na strojek vyvíjejte jemný tlak a pohyby provádějte s kontrolou.

**PÉČE O STROJEK NA ÚPRAVU VZHLEDU**

Pečujte o svůj výrobek, zajistíte tak jeho dlouhotrvající výkonnost. Doporučujeme vám strojek po každém použití vyčistit.

PO KAŽDÉM POUŽITÍ

- Ze strojku i z přídatných hlav vymeťte nahromaděné chloupky.
- Nejjednodušší a nejhygieničtější je při čištění strojku sejmout z těla strojku hlavu a opláchnout ji v teplé vodě.
- Tělo strojku by se oplachovat nemělo.
- Na čepele nakapte jednu až dvě kapky oleje.
- Zapněte přístroj, aby se olej rovnoměrně rozmístil, veškerý přebytečný olej otřete.

VYJMUTÍ DOBÍJECÍ BATERIE

Tento přístroj obsahuje baterii, která není vyměnitelná. Po skončení životnosti baterie musí být přístroj spolu s baterií řádně zlikvidován na oficiálním recyklačním místě.

Důrazně doporučujeme, abyste vyjmutí dobíjecí baterie přenechali profesionálovi. Části pouzdra a nástroje mají ostré hrany, čili mohou způsobit zranění, pokud s nimi není zacházeno správně.

- Baterii je třeba z přístroje před jeho likvidací vyjmout.
 - Před vyjmutím baterie odpojte nabíjecí adaptér.
 - Uvědomte si riziko zkratování svorek bateriového přístroje nebo baterie kovovými předměty.
1. Ujistěte se, že je baterie úplně vybitá. Toho docílíte tak, že necháte přístroj běžet, dokud se sám nezastaví.
 2. Vypojte zastříhovač ze zásuvky.
 3. Pomocí vhodného nářadí od sebe v dělicí čáře opatrně oddělte přední a zadní půlku pouzdra.
 4. Odcvakněte kontakty, kterými baterie drží k obvodové desce.
- Použité baterie je zapotřebí z přístroje vyjmout a zlikvidovat na příslušném oficiálním recyklačním pracovišti / ve sběrném dvoře.
 - Nepokoušejte se přístroj provozovat, jakmile jej otevřete.

RECYKLACE



Aby nedocházelo k ničení životního prostředí a zdraví kvůli obsaženým nebezpečným látkám, přístroje a dobíjecí i nedobíjecí baterie označené jedním z těchto symbolů nesmějí být vyhazovány do smíšeného komunálního odpadu. Elektrické a elektronické výrobky, a pokud to přísluší, i dobíjecí i nedobíjecí baterie, vždy likvidujte na oficiálním recyklačním/sběrném místě.

Dziękujemy za zakup nowego produktu Remington®. Przed użyciem zapoznaj się uważnie z instrukcją obsługi i zachowaj ją na przyszłość. Przed użyciem wyjmij z opakowania.

WAŻNE WSKAZÓWKI DOTYCZĄCE BEZPIECZEŃSTWA

- Niniejszy sprzęt nie jest przeznaczony do użytkowania przez osoby (w tym dzieci) o ograniczonej zdolności fizycznej, czuciowej lub psychicznej albo osoby nie mające doświadczenia lub znajomości sprzętu, chyba że odbywa się to pod nadzorem lub zgodnie z instrukcją użytkownika sprzętu, przekazanej przez osoby odpowiadające za ich bezpieczeństwo. Należy zwracać uwagę na dzieci, aby nie bawiły się sprzętem.
- **OSTRZEŻENIE:**Przechowuj urządzenie w stanie suchym.
- Nie używaj urządzenia, jeśli przewód jest uszkodzony.
- Akumulator w urządzeniu nie jest wymienny.
- Urządzenia podłączonego do gniazda zasilania nie można pozostawiać bez opieki, z wyjątkami sytuacji ładowania.
- Nie należy używać nakładek innych niż te, które dostarczamy.
- Nie używaj urządzenia, jeśli jest uszkodzone lub działa wadliwie.
- Nie podłączaj lub odłączaj urządzenia mokrymi rękami.
- Urządzenie nie jest przeznaczone do użytku zarobkowego czy też zastosowania w salonach fryzjerskich.

PL

CZĘŚCI

- | | |
|------------------------------------|-------------------------------|
| 1. Włącznik On/Off | 7. Precyzyjny trymer |
| 2. Wskaźnik ładowania | 8. Trymer do nosa, uszu, brwi |
| 3. Gniazdo ładowania | Brak na rysunku: |
| 4. Szeroka końcówka trymera | • Kabel ładowania USB |
| 5. Regulowana nasadka grzebieniowa | • Pokrowiec |
| 6. Nakładka grzebieni prowadzących | |

ŁADOWANIE URZĄDZENIA

Przed pierwszym użyciem, ładuj przez 16 godzin.

1. Upewnij się, że urządzenie jest wyłączone.
2. Podłącz urządzenie do kabla USB, a następnie końcówkę USB kabla do zasilanego portu USB.
- Podczas ładowania, świeci się lampka wskaźnika ładowania.

- Czas pracy urządzenia całkowicie naładowanego wynosi do 40 minut.
- Urządzenia nie można przeładować prądem. W przypadku, gdy urządzenie nie będzie używane przez dłuższy okres czasu (2-3 miesiące), należy je odłączyć od sieci zasilającej i umieścić w miejscu przeznaczonym do jego przechowywania.
- Dla zachowania żywotności akumulatorów, raz na sześć miesięcy należy je całkiem rozładować i następnie ładować przez 16 godzin.

NASADKI

ZAKŁADANIE I ZDEJMOWANIE NASADEK (RYS. A)

Przed założeniem albo zdjęciem nasadki upewnij się, że urządzenie jest wyłączone.

- Aby zdjąć, obróć nasadkę w lewo, aż się odblokuje i następnie ją zdejmij.
- Aby założyć, umieść potrzebną nasadkę na górze urządzenia i obróć nią w prawo, aż się zablokuje.

ZAKŁADANIE I ZDEJMOWANIE NAKŁADEK GRZEBIENI PROWADZĄCYCH

Aby założyć

- Zaczep przód grzebienia prowadzącego na zęby szerokiego trymera.
- Naciśnij tył grzebienia prowadzącego, aż wskoczy na swoje miejsce.

Aby zdjąć

- Podnieś klapkę z tyłu grzebienia prowadzącego i uwolnij grzebień prowadzący z szerokiej głowicy trymera.

ZAKŁADANIE I ZDEJMOWANIE REGULOWANEJ NAKŁADKI GRZEBIENIOWEJ

- Aby założyć, dopasuj szyny grzebienia w szczeliny na bokach groomera i wsuń grzebień w groomer.
- Aby dopasować, naciśnij i przytrzymaj przycisk regulacji w tylnej części grzebienia i przesun grzebień do góry lub do dołu. Zwolnij przycisk, aby zablokować grzebień w tym położeniu. Długość cięcia włosów pokazuje podziałka na boku trymera.

INSTRUKCJA OBSŁUGI

- Przed rozpoczęciem trymowania przeczesz włosy gęstym grzebieniem.
- Uczesz włosy w kierunku ich porostu, tak żeby były ułożone jak najwyżej i w jedną stronę.
- Ponieważ wszystkie włosy nie rosną w tę samą stronę, można w trymowaniu próbować różnych pozycji (np. do góry, do dołu, w poprzek) wtedy wyniki mogą być lepsze.
- Włosy powinny być suche, bez wosków i locji.
- Jeśli w trakcie użytkowania nagromadzi się dużo włosów, wyłącz urządzenie, zdejmij nakładkę i usuń włoski z nakładki i z groomera.

PIELĘGNACJA ZAROSTU 3-DNIOWEGO I WŁOSÓW NA CIELE

Nasadki
Szeroki trymer ze stałym grzebieniem 1,5 mm
Precyzyjny trymer

Zarost 3-dniowy:

Niech zarost będzie trochę dłuższy niż w wyglądzie, jaki chcesz osiągnąć.

1. Załóż grzebień stały 1,5 mm na szeroki trymer.
 2. Prowadź trymer przez brodę w kierunku przeciwnym do wzrostu włosów.
 3. Wyrównaj krawędzie zarostu za pomocą trymera precyzyjnego.
- Aby lepiej kontrolować długość zarostu, można zastosować grzebień regulowany i przycinać zarost stopniując począwszy od dłuższego ustawienie długości, aż do uzyskania pożądanego wyglądu.

Pielęgnacja włosów na ciele:

1. Pozwól włosom wyrosnąć nieco dłużej niż w wyglądzie, jaki chcesz osiągnąć.
2. Załóż 3 mm grzebień stały na nakładkę grzebieniową do szerokiego trymera.
3. Przesuwaj trymer po włosach w kierunku przeciwnym do wzrostu włosów.

STRZYŻENIE

Nasadki
Szeroki trymer z regulowanym grzebieniem

KROK 1 - Kark

1. Załóż szeroki trymer i regulowany grzebień.
2. Ustaw regulowany grzebień na odpowiednią długość.
3. Trzymaj maszynkę ostrzami skierowanymi do góry. Rozpocznij od środka głowy u podstawy szyi.
4. Powoli przesuwaj maszynkę do góry i na zewnątrz przez włosy, każdorazowo przycinając je tylko trochę.

KROK 2 - Tył głowy

- Użyj 12mm lub 18mm grzebienia prowadzącego do ścinania włosów na tyle głowy.

KROK 3 - Bok głowy

1. Dla miejsc wokół uszu ustaw grzebień na krótszą długość.
2. Zwiększaj długość regulowanego grzebienia, łagodnie przechodząc od krótszych włosów z boku głowy do dłuższych włosów na wierzchu głowy.

KROK 4 - Czubek głowy

1. Ustaw grzebień na większą długość (do 20 mm), a następnie przycinaj włosy na górnej części głowy, w kierunku przeciwnym do wzrostu włosów.
2. Zawsze strzyż głowę od tyłu.

Przycinanie baków

- Aby przyciąć baki, ustaw grzebień na żądaną długość, albo użyj któregoś ze stałych grzebień prowadzących.

TRYMOWANIE BRODY KRÓTKIE/DŁGIE**Nasadki**

Szeroki trymer z regulowanym grzebieniem

Precyzyjny trymer

1. Załóż szeroki trymer i zamocuj regulowany grzebień.
2. Ustaw regulowany grzebień na odpowiednią długość.
3. Rozpocznij trymowanie od podbródka wzdłuż linii zuchwy.
4. Prowadź trymer w górę w kierunku ucha i górnej linii brody.
5. Wyrównaj krawędzie brody trymerem precyzyjnym.

KONTUROWANIE I PRZYCINANIE WŁOSÓW NA KRÓTKO**Nasadki**

Szeroka końcówka trymera

Konturowanie:

1. Trzymaj urządzenie ostrzem tnącym (zębami) przed twarzą i pod kątem 90 stopni do powierzchni skóry.
2. Rozpocznij od krawędzi brody/wąsów z ostrzami trymera lekko dociśniętymi do skóry, powolnymi kontrolowanymi ruchami, aby uzyskać wyprofilowane linie.

Przycinanie włosów na krótko:

1. Palcami jednej ręki unieś włosy u nasady karku.
2. Palcem wskazującym zakrywaj korzonki włosów dla zapobieżenia ich przypadkowemu obcięciu.
3. Przyłóż trymer przy nasadzie karku ostrzem do góry. Prowadź trymer w górę karku, aż dotknie palca wskazującego osłaniającego korzonki włosów.
4. Ruchy trymerem przy tym muszą być powolne, na drodze trymera trzeba przytrzymywać korzonki włosów.

PRECYZYJNE TRYMOWANIE WŁOSÓW Z NOSA, BRWI I USZU**Nasadki**

Trymer do nosa, uszu i brwi

Nos i uszy:

1. Załóż trymer do nosa, uszu i brwi.
2. Ostrożnie włóż nasadkę do nozdrza lub w ucho.
3. Delikatnie poruszaj nasadką do góry i w dół nosa lub ucha, jednocześnie obracając groomer.

- Nie wkładaj nasadki głębiej niż 6 mm.
- Po każdym użyciu opłucz nasadkę.

Brew:

1. Ostrożnie prowadź nasadkę ścinając niepotrzebne odstające lub dłuższe włoski z brwi.
2. Aby usunąć włoski całkowicie, dotknij skóry i przesuвай nasadkę po wybranym miejscu.

ZAROST MIKRO I PRECYZYJNE TRYMOWANIE

Nasadki
Precyzyjny trymer

Zarost mikro:

Nasadka trymera precyzyjnego wykonana w technologii Trim Shave ścina zarost do 0,2 mm pozostawiając wygląd zarostu mikro.

1. Załóż trymer precyzyjny.
2. Trzymaj nasadkę w taki sposób, żeby dolna krawędź ostrza była lekko dociśnięta do skóry (jak przy goleniu zyletką). Prowadnica na dolnej krawędzi ostrza pozwala naciągać skórę przy trymowaniu.
3. Wykonuj ruchy podobne do golenia na mokro.

Precyzyjne trymowanie:

1. Trzymaj trymer precyzyjny prostopadle do skóry.
2. Aby osiągnąć pożądany efekt, przeciągaj trymerem po zarosie brody w tą i z powrotem. Ruchy powinny być delikatne i dobrze kontrolowane.

PL

DBAJ O GROOMER DO HIGIENY OSOBISTEJ

Zadbaj o swoje urządzenie, aby mogło działać długo. Zaleca się czyszczenie urządzenia po każdym użyciu.

PO KAŻDORAZOWYM UŻYCIU

- Oczyszczyć szczoteczką trymer i głowice z nagromadzonych włosów.
- Najprostszym i najbardziej higienicznym sposobem czyszczenia trymera jest przepłukanie głowicy po użyciu w ciepłej wodzie.
- Nie należy płukać korpusu trymera.
- Przesmaruj ostrza kroplą albo dwiema kroplami oliwy.
- Włącz urządzenie, aby równo rozprowadzić smar, zetrzyj nadmiar oliwy.

WYJMOWANIE AKUMULATORA:

Urządzenie zawiera akumulatory, które są niewymienne. Po zakończeniu okresu użytkowania akumulatora, urządzenie i akumulator muszą zostać prawidłowo zutyliczowane w oficjalnym punkcie recyklingu.

Zdecydowanie zaleca się, aby akumulator był wyjmowany przez fachowca. Elementy korpusu i narzędzia mają ostre krawędzie i przy niewłaściwym obchodzeniu się z nimi mogą spowodować obrażenia ciała.

- Przed złomowaniem urządzenia trzeba z niego wyjąć akumulatorki.
 - Przed wyjęciem akumulatora odłącz ładowarkę.
 - Należy pamiętać o ryzyku zwarcia przez metalowe przedmioty zacisków urządzenia zasilanego akumulatorem lub samego akumulatora.
1. Upewnij się, że akumulator jest całkowicie rozładowany. W tym celu, pozwól urządzeniu pracować, aż się zatrzyma.
 2. Odłącz trymer od sieci elektrycznej.
 3. Za pomocą odpowiedniego narzędzia ostrożnie oddziel dwie połowki obudowy na linii łączenia.
 4. Utnij klapki łączące akumulator z płytką drukowaną.
- Zużyte baterie należy wyjąć z urządzenia i utylizować w odpowiednim publicznym punkcie zbiórki odpadów/recyklingu.
 - Nie próbuj używać urządzenia po jego otwarciu.

RECYKLING



Aby uniknąć problemów środowiskowych i zdrowotnych spowodowanych niebezpiecznymi substancjami, sprzętu, akumulatorów i baterii oznaczonych jednym z tych symboli nie należy wyrzucać z nieposortowanymi odpadami komunalnymi. Produkty elektryczne i elektroniczne, w tym, baterie jednorazowe i akumulatory, należy zawsze utylizować w odpowiednim publicznym punkcie zbiórki odpadów/recyklingu.

Köszönjük, hogy ezt az új Remington® terméket választotta. Kérjük, olvassa el és őrizze meg a jelen utasítást. Használat előtt távolítsa el a csomagolóanyagokat.

FONTOS BIZTONSÁGI ELŐÍRÁSOK

- Ezt a készüléket 8 éven felüli gyerekek, valamint csökkent fizikai, szenzoros vagy mentális képességű vagy elegendő tapasztalattal és ismeretekkel nem rendelkező személyek csak akkor használhatják, ha felnőtt személy felügyeli/utasításokkal látja el őket, illetve megértették a lehetséges veszélyeket. Ne hagyja, hogy gyerekek játszanak a készülékkel. A készülék tisztítását és felhasználói karbantartását 8 éven aluli, felügyelet nélküli gyerekek nem végezhetik el. 8 éven aluli gyerekektől tartsa távol a készüléket és a kábelét.
- FIGYELMEZTETÉS:Tartsa szárazon a készüléket.
- Ne használja a készüléket, ha tápkábele sérült.
- A készülék akkumulátora nem cserélhető.
- Soha ne hagyja felügyelet nélkül a készüléket, ha az csatlakoztatva van a hálózati áramkörre, kivéve töltés esetén.
- Ne használjon a mellékelt tartozékoktól eltérő kiegészítőket.
- Ne használja a készüléket, ha az sérült, vagy nem megfelelően működik.
- Ne húzza ki és ne dugja be a készüléket nedves kézzel.
- A készülék nem fodrászati vagy egyéb professzionális használatra készült.

HU

ALKATRÉSZEK

- | | |
|----------------------|---|
| 1. Ki-/bekapcsoló | 7. Precíziós nyírófej |
| 2. Töltésjelző fény | 8. Orrszőr-, fűlszőr- és szemöldöknyíró |
| 3. Töltőcsatlakozó | Nincs ábrázolva: |
| 4. Széles vágópenge | • USB-töltőkábel |
| 5. Állítható fésű | • Tárolótáska |
| 6. Vezetőfésű toldat | |

A KÉSZÜLÉK FELTÖLTÉSE

Először használat előtt töltse a szőrzetnyíró 16 órán át.

1. Ellenőrizze, hogy a készülék ki van kapcsolva.
2. Csatlakoztassa az USB-kábelt a termékhez, majd csatlakoztassa az USB-kábel másik végét egy áram alatt lévő USB-porthoz.

- Töltés közben a töltésjelző lámpa világít.
- Teljesen feltöltött állapotban a készülék kb. 40 perc működésre képes.
- A készüléket nem lehet túltölteni, de ha hosszabb ideig (2-3 hónapig) nem tervezi használni, húzza ki az elektromos aljzatból.
- Az akkumulátor élettartamának megőrzéséhez hat havonta hagyja teljesen lemerülni, majd töltsé újra 16 órán át.

TARTOZÉKOK

TARTOZÉKOK FELHELYEZÉSE ÉS ELTÁVOLÍTÁSA (A ÁBRA)

Győződjön meg, hogy a készülék ki van kapcsolva, mielőtt tartozékokat helyezne bele vagy venne ki belőle.

- A tartozékok eltávolításához fordítsa az adott tartozékot az óramutató járásával ellenkező irányba, amíg ki nem old a rögzítése, majd vegye le a készülékről.
- A tartozékok felhelyezéséhez helyezze az adott tartozékot az eszköz tetejére, majd az óramutató járásával megegyező irányba fordítva rögzítse a helyére.

A RÖGZÍTETT VEZETŐFÉSŰ TOLDATOK FELHELYEZÉSE ÉS LEVÁLASZTÁSA

Csatlakoztatás

- Akassza a vezetófésű elejét a széles trimmer fogai fölé.
- Nyomja le a vezetófésű hátulját, amíg a helyére nem kattán.

Leválasztás

- Húzza felfelé a vezetófésű hátulján található fület, amíg a széles trimmer fej része el nem engedi.

AZ ÁLLÍTHATÓ FÉSŰ TOLDATOK FELHELYEZÉSE ÉS LEVÁLASZTÁSA

- Felhelyezésükhöz illesse a fésűn lévő síneket a hajvágón lévő nyílásokhoz, és csúsztassa lefelé a fésűt a hajvágóra.
- Beállításukhoz nyomja le és tartsa lenyomva a fésű hátulján található beállítógombot és csúsztassa felfelé vagy lefelé a fésűt. A fésű rögzítéséhez engedje el a gombot. A vágás hosszát a hajvágó oldalán található beosztás jelzi.

HASZNÁLATI UTASÍTÁSOK

- A nyírás megkezdése előtt mindig fésülje át arcszőrzetét egy finom fésűvel.
- Fésülje a szőrzetet a növekedés irányába, hogy a szőrök a legnagyobb hosszúságukkal és egyirányba álljanak.
- Mivel nem mindegyik szőr egy irányba nő, ezért a jobb végeredmény érdekében különböző vágási irányokat is kipróbálhat (felfelé, lefelé vagy keresztbe).
- A haj legyen száraz, hajszelétől és hajápoló termékektől mentes.
- Ha a használat során felhalmozódik a haj, akkor kapcsolja ki a készüléket, távolítsa el a felhelyezett tartozékokat, és tisztítsa ki a hajdarabokat a hajvágóból és a tartozékokból.

A 3-NAPOS BOROSTA ÉS A TESTSZÖRZET KARBANTARTÁSA

Tartozékok
Széles trimmer 1,5 mm-es rögzített fésűvel
Precíziós nyírófej

3-napos borosta kinézet:

Növessze meg borostáját a kívánt hossznál kicsit hosszabbra.

1. Helyezze fel a 1,5 mm-es rögzített fésűt a széles trimmer tartozékra.
2. Húzza végig a trimmert a szakállán a szőr növekedésével ellentétes irányban.
3. A szőrszálak hosszának megigazításához használja a precíziós trimmer tartozékot.
- A borosta hosszának pontosabb szabályozása érdekében az állítható fésű használatával részletekben nyírja meg a borostát, és kezdje a kívántnál nagyobb hosszúságnál.

Testszőrzet karbantartása

1. Növessze meg a szőrt a kívánt hossznál kicsit hosszabbra.
2. Helyezze fel a 3 mm-es rögzített fésűt a széles trimmer tartozékra.
3. Húzza végig a trimmert a testszőrzeten a növekedéssel ellentétes irányban.

HAJVÁGÁS

Tartozékok
Széles trimmer rögzített fésűvel

1. LÉPÉS – A tarkó

1. Helyezze fel a széles trimmert és az állítható fésűt.
2. Állítsa az állítható fésűt a kívánt hosszra.
3. Tartsa a hajvágót úgy, hogy a vágófej fogai felfelé nézzenek. Kezdje a hajnyírást a tarkó alján, a fej középvonalában.
4. Lassan emelje fel a hajvágót, felfele és a hajtól elfele. Egyszerre csak keveset nyírjon le a hajból.

2. LÉPÉS – A fej hátsó része

- 12 vagy 18 mm-re állított fésűtoldattal vágja le a haját a fej hátsó részén.

3. LÉPÉS – A fej oldalsó része

1. A fülek körül állítsa a fésűt rövidebb hosszúságra.
2. Növelje fokozatosan az állítható fésű hosszát, átmenetet létrehozva a fej oldalán lévő rövidebb és a fejtetőn lévő hosszabb haj között.

4. LÉPÉS – A fejtető

1. Állítsa a fésűt nagyobb (legfeljebb 20 mm-es) hosszúságra, majd kezdje el vágni a fejtetőn lévő haját a növekedési iránnyal ellentétes irányban.
2. Mindig a haj hátsó részén kezdje el a vágást.

Nyírja meg az oldalszakállt

- Az oldalszakáll megnyírásához állítsa be a fésűt a kívánt hosszra, és használja az egyik rögzített vezetőkészítőt.

RÖVID/HOSSZÚ SZAKÁLL NYÍRÁSA**Tartozékok**

Széles trimmer rögzített fésűvel

Precíziós nyírófej

1. Helyezze fel a széles trimmert és az állítható fésűt.
2. Állítsa az állítható fésűt a kívánt hosszra.
3. A szakáll nyírását kezdje az áll alatt az állkapocs vonalát követve.
4. Haladjon felfelé, a fül és a szakáll felső részének vonala felé.
5. A szakáll széleinek megigazításához használja a precíziós trimmer tartozékot.

KONTÚRVÁGÁS ÉS RÖVIDRE NYÍRT HAJ**Tartozékok**

Széles vágópenge

Kontúrvágás:

1. Tartsa az eszközt úgy, hogy a vágópenge (a fogak) Ön felé nézzen, és 90 fokos szöget zárjon be a bőr felületével.
2. Kezdje a szakáll/bajusz szélénél, és a pengét enyhén a bőrön tartva, lassú, kontrollált mozdulatokkal hozza létre a kontúrvonalakat.

Rövidre nyírt haj:

1. Az egyik kezének ujjával emelje el a haját a nyakától a fej aljánál.
2. A mutatóujjával takarja el a felemelt haj tövét, hogy a szakállnyíró nehegy véletlenül levágja.
3. Tartsa a nyírófejet a nyak aljához úgy, hogy a vágóegység felfelé néz. Húzza a nyírófejet végig a nyakán, amíg el nem éri a mutatóujját, amellyel a hajtöveket letakarta.
4. Lassan húzza a készüléket, és figyeljen arra, hogy a fej alján lévő hajtövek ne kerüljenek a nyírófej útjába.

AZ ORRSZŐR A SZEMÖLDÖK ÉS A FÜLSZŐR NYÍRÁSA**Tartozékok**

Orrszőr-, fülszőr- és szemöldöknyíró

Orr és fül:

1. Helyezze fel az orrszőr, a fülszőr és a szemöldök vágására való nyírót.
2. Illessze óvatosan a tartozékot az orrlyukba vagy fülbe.

- Óvatosan mozgassa be és ki a tartozékot és ezzel egyidőben forgassa el a hajvágót.
- A tartozékot ne helyezze 6 mm-nél mélyebbre.
- Használat után mindig mossa meg a tartozékot.

Szemöldök:

- Óvatosan húzza végig a tartozékot, és távolítson el minden kiálló vagy hosszabb szőrszálát a szemöldökből.
- A szőrszálak teljes eltávolításához érintse a tartozékot a bőrhöz, és húzza végig a kívánt területen.

MIKROBOROSTA- ÉS PRECÍZIÓS NYÍRÁS

Tartozékok
Precíziós nyírófej

Mikroborosta:

A precíziós trimmer tartozék Trim Shave technológiával rendelkezik, amely a 0,2 mm-es hosszúságúra vágja a szőrzetet mikroborosta vágásához.

- Helyezze fel a precíziós trimmert.
- Tartsa úgy a tartozékot, hogy a penge alsó szélén lévő vezető hozzáérjen a bőrhöz (mintha egy borotvát tartana). A penge alsó részénél lévő vezető kifeszíti a bőrt a nyírás alatt.
- Olyan mozdulatokkal haladjon, mint nedves borotválkozáskor.

Precíziós nyírás:

- Tartsa a precíziós trimmer tartozékot a bőrre merőlegesen.
- A kívánt eredmény elérése érdekében mozgassa a szakáll felé vagy attól távolodva. Nyelje nyomást fejtessen ki és kontrollált mozdulatokkal haladjon.

HU

A SZŐRZETNYÍRÓ KARBANTARTÁSA

A hosszan tartó teljesítmény érdekében vigyázzon készülékére. Minden egyes használat után javasolt a szőrzetnyíró megtisztítása.

MINDEN HASZNÁLAT UTÁN

- Kefélje le a szőrtelenítőt és a fésű-toldalékon felgyülemlett szőrzetet.
- A szőrtelenítőkészülék legegyszerűbb és leghigiénikusabb tisztítása úgy történik, hogy leveszi a készülékről a fejet, és meleg vízben leöblíti azt.
- A szőrtelenítőkészülék nem kerülhet víz alá.
- Tegyen egy-két csepp olajat a pengékre.
- Az olaj egyenletes szétosztatásához kapcsolja be a készüléket, majd törölje le a felesleges olajat.

AZ ÚJRATÖLTHETŐ AKKU KIVÉTELE

Ez a készülék nem cserélhető akkumulátorokat tartalmaz. Amikor az akkumulátor elérte élettartama végét, a készüléket és az akkumulátort előírászerűen, hivatalos újrahasznosító helyen kell leselejtezni.

Erősen ajánlott, hogy az akkumulátor cseréjét egy szakemberrel végeztesse. A borító egyes részei és a kiegészítőknek éles sarkaik vannak, amelyek sérülést okozhatnak nem megfelelő használat esetén.

- A készülék leselejtezése előtt távolítsa el az akkumulátort.
 - Az akkumulátor eltávolítása előtt válassza le a töltőadaptert.
 - Ügyeljen arra, hogy az akkumulátoros üzemű készülék vagy az akkumulátor kapcsait fém tárgyakkal ne zárják rövidre.
1. Bizonyosodjon meg a felől, hogy az akkumulátor teljesen lemerült. Ehhez, működtesse a készüléket, amíg leáll.
 2. Húzza ki a szőrtelenítőt.
 3. Egy megfelelő eszköz használatával óvatosan válassza szét a ház elülső és a hátsó felét az illesztés vonala mentén.
 4. Vágja le a füleket, amelyek az áramköri laphoz rögzítik az akkumulátort.
- Az elhasznált elemeket ki kell venni a készülékből és kidobás helyett egy megfelelő, hivatalos újrahasznosítási/gyűjtési céghez kell vinni.
 - A felnyitott készüléket ne próbálja meg működtetni.

ÚJRAHASZNOSÍTÁS



Az alábbi jelölések valamelyikével ellátott készülékekben, valamint újratölthető és nem újratölthető akkumulátorokban jelen lévő veszélyes anyagok jelentette környezeti és egészségi kockázatok elkerülése érdekében ezeket tilos a háztartási hulladékkal együtt megsemmisíteni. Az elektromos és elektronikus termékeket, és, ha vannak, az újratölthető és nem újratölthető akkumulátorokat mindig a megfelelő hivatalos hulladék-újrahasznosító/begyűjtő központba kell vinni.

МАШИНКА ДЛЯ СТРИЖКИ ВОЛОС (С НАБОРОМ НАСАДОК)

Спасибо за покупку нового изделия Remington®. Перед использованием внимательно ознакомьтесь с инструкцией и сохраните ее. Перед применением изделия снимите с него упаковку.

ВАЖНЫЕ МЕРЫ БЕЗОПАСНОСТИ

- Использование, чистка, обслуживание устройства детьми старше восьми лет или лицами, не обладающими достаточными знаниями и опытом, лицами с ограниченными физическими, сенсорными или умственными способностями возможно только после соответствующего инструктажа и под надлежащим присмотром взрослого ответственного человека, чтобы обеспечить безопасную эксплуатацию устройства, а также понимание и избежание опасностей, связанных с его эксплуатацией.
- ПРЕДУПРЕЖДЕНИЕ Устройство должно быть сухим.
- Не пользуйтесь изделием с поврежденным шнуром.
- Батарея в этом приборе не подлежит замене.
- Не оставляйте включенное в розетку устройство без присмотра.
- Используйте только оригинальные аксессуары.
- Не используйте прибор, если он поврежден или работает с перебоями.
- Не подключайте к сети и не отключайте устройство от сети влажными руками.
- Данное устройство не предназначено для коммерческого использования или применения в салонах.
- Изделие предназначено для бытовых нужд.

RU

СОСТАВНЫЕ ЧАСТИ

- | | |
|--|-----------------------------------|
| 1. Выключатель | 6. Триммер для точной стрижки |
| 2. Индикатор заряда батареи | 7. Детальный триммер |
| 3. Разъем для подключения зарядного устройства | 8. Триммер для носа, ушей, бровей |
| 4. Широкий триммер | Не показаны на рисунке: |
| 5. Регулируемая насадка-гребень | • Кабель USB для зарядки |
| | • Сумка для хранения |

ЗАРЯДКА УСТРОЙСТВА

Перед первым использованием триммера его следует зарядить в течение 16 часов.

1. Убедитесь, что изделие выключено.
 2. Подключите изделие к кабелю USB, а затем подсоедините конец кабеля с разъемом USB к порту USB, на который подается напряжение.
- Во время зарядки индикатор заряда батареи будет светиться.
 - Время работы прибора при полной зарядке — до 40 минут.
 - Избыточная зарядка этого прибора невозможна. Однако если прибор не будет использоваться в течение длительного периода времени (2-3 месяца), отключите его от сети и подготовьте к хранению.
 - Для продления срока службы батарей полностью разряжайте их каждые 6 месяцев с последующей зарядкой в течение 16 часов.

НАСАДКИ

УСТАНОВКА И СНЯТИЕ НАСАДОК (РИС. А)

Перед установкой или снятием насадок убедитесь, что устройство выключено.

- Чтобы снять насадку, поворачивайте ее против часовой стрелки, пока она не разблокируется. После этого отсоедините ее.
- Чтобы установить необходимую насадку, расположите ее сверху устройства и поворачивайте по часовой стрелке до фиксации.

УСТАНОВКА И СНЯТИЕ ФИКСИРОВАННЫХ НАПРАВЛЯЮЩИХ НАСАДОК

Чтобы надеть насадку

- Зацепите переднюю часть направляющей насадки за зубчики широкого триммера.
- Нажимайте на заднюю часть направляющей насадки до щелчка.

Чтобы снять насадку

- Поднимайте язычок, расположенный на задней части направляющей насадки, пока она не отсоединится от головки широкого триммера.

УСТАНОВКА И СНЯТИЕ РЕГУЛИРУЕМОЙ НАСАДКИ-ГРЕБНЯ

- Чтобы установить насадку-гребень, совместите ее направляющие с пазами на обеих сторонах триммера и сдвиньте насадку-гребень на триммер.
- Для регулировки нажмите и удерживайте кнопку регулировки на задней части насадки-гребня, при этом сдвигая насадку вверх или вниз. Отпустите кнопку, чтобы зафиксировать насадку-гребень в необходимом положении. Длина стрижки выставляется на шкале сбоку триммера.

ИНСТРУКЦИИ ПО ЭКСПЛУАТАЦИИ

- Волосы на лице перед стрижкой следует расчесывать тонкой расческой.
- Причешите волосы по направлению роста, чтобы они вытянулись во всю длину и были одинаково направлены.
- Поскольку не все волоски растут в одном направлении, для достижения лучшего результата вы можете попробовать бритье из разных положений (т.е., вверх, вниз, поперек).
- Волосы должны быть сухими, без нанесенного воска или лосьона.
- Если во время использования в устройстве скапливаются волосы, выключите его и снимите все насадки. После этого очистите насадки и триммер от скопившихся срезанных волос.

СТРИЖКА «ТРЕХДНЕВНАЯ ЩЕТИНА» И ПОДСТРИГАНИЕ ВОЛОС НА ТЕЛЕ

Насадки
Широкий триммер с фиксированной насадкой-гребнем (1,5 мм)
Триммер для точной стрижки

Стрижка «Трехдневная щетина»

Существующая длина щетины должна быть немного больше, чем длина желаемой стрижки.

1. Прикрепите фиксированную насадку-гребень (1,5 мм) к насадке широкого триммера.
 2. Проведите триммером по бороде против направления роста волос.
 3. Подровняйте края щетины с помощью высокоточной насадки триммера.
- Для более точного срезания щетины можно использовать регулируемую насадку-гребень, позволяющую добиться разного шага длины желаемой стрижки, начиная с большей длины.

Подстригание волос на теле

1. Существующая длина волос должна быть немного больше, чем длина желаемой стрижки.
2. Прикрепите фиксированную насадку-гребень (3 мм) к насадке широкого триммера.
3. Проведите триммером по волосам на теле против направления их роста.

ПОДРЕЗАНИЕ ВОЛОС

Насадки
Широкий триммер с регулируемой насадкой-гребнем

ШАГ 1 – Задняя часть шеи

1. Установите широкий триммер с регулируемой насадкой-гребнем.
2. Установите на регулируемой насадке-гребне необходимую длину стрижки.

3. Держите машинку для стрижки волос зубцами лезвия вверх. Начинайте стрижку по центру головы у основания шеи.
4. Медленно поднимайте машинку, обрабатывая волосы вверх и наружу, состригая немного за один раз.

ШАГ 2 – Затылок

- Волосы на затылке подрежьте, установив насадку на 12 мм или 18 мм.

ШАГ 3 – Боковая часть головы

1. Настройте меньшую длину стрижки на насадке-гребне для обработки участков вокруг ушей.
2. Увеличьте значение длины на регулируемой насадке-гребне для создания плавного перехода между длиной волос сбоку головы и большей длиной волос на верхней части головы.

ШАГ 4 – Верхняя часть головы

1. Увеличьте длину стрижки на насадке-гребне (до 20 мм) и состригите волосы с верхней части головы против направления их роста.
2. Стрижку всегда начинайте с задней части головы.

Подравнивание бакенбард

- Для подравнивания бакенбард настройте необходимую длину стрижки на насадке-гребне или воспользуйтесь одной из фиксированных направляющих насадок.

ПОДРАВНИВАНИЕ КОРОТКОЙ/ДЛИННОЙ БОРОДЫ

Насадки
Широкий триммер с регулируемой насадкой-гребнем
Триммер для точной стрижки

1. Установите широкий триммер с регулируемой насадкой-гребнем.
2. Установите на регулируемой насадке-гребне необходимую длину стрижки.
3. Начните подравнивание с обработки участка ниже подбородка по контуру челюсти.
4. Выполняйте обработку, перемещаясь выше к уху и верхней границе бороды.
5. Подравняйте края бороды с помощью высокоточной насадки триммера.

ОФОРМЛЕНИЕ КОНТУРА И КОРОТКАЯ СТРИЖКА

Насадки
Широкий триммер

Оформление контура:

1. Удерживайте устройство лезвиями (зубчиками) к себе перпендикулярно поверхности кожи.

- Начните с кромки бороды/усов и, слегка касаясь лезвиями кожи, медленными аккуратными движениями сформируйте линии контура.

Короткая стрижка:

- Пальцами одной руки поднимите волосы у основания головы и уберите их от шеи.
- Указательным пальцем прикрывайте корни поднятых волос, чтобы случайно не срезать лишнее.
- Приставьте триммер к основанию шеи лезвием вверх. Перемещайте триммер вверх, пока он не коснется указательного пальца, который прикрывает корни волос.
- Перемещайте триммер медленно и берегите корни волос у головы.

ТЩАТЕЛЬНОЕ ПОДРАВНИВАНИЕ БРОВЕЙ, ВОЛОС В НОСУ И УШАХ

Насадки

Триммер для ухода за носом, ушами и бровями

Уход за носом и ушами:

- Установите триммер для ухода за носом, ушами и бровями.
- Аккуратно введите насадку в ноздрю или ухо.
- Аккуратно передвигайте насадку внутрь и наружу, вращая при этом корпус триммера.
 - Не вставляйте насадку глубже чем на 6 мм.
 - Мойте насадку после каждого использования.

Уход за бровями:

- Аккуратно проведите насадкой по необходимому участку для удаления торчащих или слишком длинных волосков бровей.
- Для полного удаления волос коснитесь насадкой поверхности кожи и пройдите по необходимому участку.

ЕДВА ЗАМЕТНАЯ ЩЕТИНА И ВЫСОКОТОЧНОЕ ПОДРАВНИВАНИЕ

Насадки

Триммер для точной стрижки

Едва заметная щетина:

Высокоточная насадка триммера оснащена технологией Trim Shave, позволяющей стричь волосы до длины 0,2 мм, оставляя едва заметную щетину.

- Установите высокоточный триммер.
- Удерживайте насадку так, чтобы направляющая на нижней кромке лезвия соприкоснулась с кожей (как при влажном бритье). Направляющая на нижней кромке лезвия помогает натягивать кожу во время подравнивания волос.
- Совершайте движения, как при влажном бритье.

Высокоточное подравнивание:

1. Удерживайте высокоточную насадку триммера перпендикулярно поверхности кожи.
2. Перемещайте ее по направлению к волосам бороды или в сторону от них для достижения желаемого результата. Слегка прижмите ее и совершайте осторожные движения.

УХОД ЗА ТРИММЕРОМ

Для продления срока службы изделия за ним следует ухаживать. Триммер рекомендуется чистить после каждого использования.

ПОСЛЕ КАЖДОГО ИСПОЛЬЗОВАНИЯ

- Очистите триммер и головки-насадки от остатков волос.
- Наиболее простой и гигиеничный способ очистки триммера заключается в отсоединении головки от корпуса триммера и промывке головки теплой водой.
- При этом не следует промывать корпус триммера.
- Поместите на лезвия одну-две капли масла.
- Включите устройство, чтобы масло равномерно распределилось, сотрите избыток масла.

ИЗВЛЕЧЕНИЕ ПЕРЕЗАРЯЖАЕМОЙ БАТАРЕИ

В этом приборе содержатся батареи, которые не подлежат замене. По истечении срока службы батареи прибор и батарею необходимо надлежащим образом утилизировать в официальном пункте повторной переработки.

Настоятельно рекомендуется, чтобы извлечение перезаряжаемой батареи выполнял специалист. Части корпуса и инструменты имеют острые углы; при их неправильном использовании возможны травмы.

- Перед утилизацией батарею следует извлечь из устройства.
 - Перед извлечением батареи отключите зарядный адаптер.
 - Помните об опасности короткого замыкания контактных выводов прибора, работающего от батареи, или контактных выводов батареи металлическими предметами.
1. Убедитесь, что батарея полностью разряжена. Во избежание этого следует эксплуатировать прибор до его остановки.
 2. Отключите триммер от электросети.
 3. С помощью подходящего инструмента аккуратно разъедините переднюю и заднюю части корпуса по линии соединения.
 4. Обрежьте выступы, с помощью которых батарея крепится к печатной плате.
- Исползованные батареи необходимо извлечь из прибора и утилизировать в соответствующем официальном пункте переработки/сбора.
 - Запрещено использовать устройство после вскрытия корпуса.

ПОВТОРНАЯ ПЕРЕРАБОТКА



Во избежание воздействия вредных веществ на окружающую среду и здоровье приборы и батареи одноразового или многоразового использования, помеченные одним из этих символов, необходимо утилизировать отдельно от несортированных бытовых отходов. Обязательно утилизируйте электрические и электронные изделия, а также (если это применимо) батареи одноразового или многоразового использования в соответствующих официальных пунктах повторной переработки / сбора отходов.

Yeni Remington® ürününüzü satın aldığınız için teşekkür ederiz. Kullanmadan önce, lütfen bu talimatları dikkatle okuyun ve güvenli bir yerde saklayın. Kullanmadan önce ürünün tüm ambalajlarını çıkarın.

ÖNEMLİ TEDBİRLER

- Bu cihaz, 8 yaş ve üzeri çocuklar ve yeterli fiziksel, duyuusal veya zihinsel kapasitelere veya bilgi ve deneyime sahip olmayan kişiler tarafından, sadece gözetim altında olmaları/talimatlandırılmaları ve ilgili tehlikeleri kavramaları kaydıyla kullanılabilir. Çocuklar cihazla oyun oynamamalıdır. Temizlik ve kullanıcı bakımı, 8 yaş veya üzerinde ve gözetim altında olmadıkları takdirde, çocuklar tarafından yapılmamalıdır. Cihazı ve kablosunu 8 yaşından küçük çocukların ulaşamayacağı yerlerde muhafaza edin.
- UYARI:Cihazı kuru tutun.
- Kablosu hasarlı bir ürünü kullanmayın.
- Bu cihazdaki pil tek kullanımlıktır.
- Şarj işlemi hariç olmak kaydıyla, bir cihazı, fişi elektrik prizine takılı durumdayken kesinlikle gözetimsiz bırakmayın.
- Cihaza, firmamızdan temin edilen ürünler dışında parça eklemeyin.
- Cihaz hasarlı veya arızalıysa kullanmayın.
- Cihazın fişini ıslak ellerle prize takmaya veya prizden çıkarmaya çalışmayın.
- Bu cihaz, ticari kullanım için veya kuaför salonlarında kullanılmak üzere tasarlanmamıştır.

PARÇALAR

1. Aç/Kapat (On/Off) düğmesi
 2. Şarj gösterge lambası
 3. Şarj konektörü
 4. Geniş kesici
 5. Ayarlanabilir tarak
 6. Aparat kılavuz taracları
 7. Hassas düzeltici
 8. Burun, kulak, kaş tüy kesici
- Görüntülenmeyen parçalar:
- USB şarj kablosu
 - Saklama Çantası

CİHAZI ŞARJ ETME

Tüy kesme makinenizi ilk kez kullanmadan önce, 16 saat şarj edin.

1. Ürünün kapalı konumda olduğundan emin olun.
2. Ürünü USB kablosuna bağlayın ve sonra, kablonun USB ucunu, çalışmakta olan bir USB bağlantı noktasına bağlayın.
 - Şarj sırasında şarj gösterge lambası yanacak.
 - Tam dolu şarjdan itibaren çalışma süresi, en fazla 40 dakikadır.
 - Cihazınız aşırı şarj edilemez. Bununla birlikte, ürün uzun süre (2-3 ay) kullanılmayacaksa, fişini elektrik prizinden çekin ve saklayın.
 - Pillerinizin ömrünü korumak için, onları her 6 ayda bir kez tam olarak boşaltın, sonra 16 saat kadar yeniden şarj edin.

APARATLAR

APARATLARI TAKMA VE ÇIKARTMA (ŞEKİL A)

Aparatları takmadan veya çıkarmadan önce cihazın kapalı durumda olmasına dikkat edin.

- Çıkarmak için aparatı, kilidi açılıncaya dek saatin aksi yönde döndürün ve sonra kaldırarak çıkarın.
- Takmak için, istenilen aparatı cihazın üzerine yerleştirin ve aparatı, yerine kilitlemek için saat yönünde döndürün.

SABİT KILAVUZ TARAKLARI TAKMA VE ÇIKARMA

Takmak için

- Kılavuz tarağın ön kısmını, geniş tüy kesme bıçağının dişlerinin üzerine takın.
- Kılavuz tarağın arka kısmına, bir tıklama sesiyle yerine oturuncaya dek aşağı bastırın.

Çıkarmak için

- Kılavuz tarağın arkasındaki sekmeyi, geniş şekillendirme başlığından kurtuluncaya dek yukarı doğru kaldırın.

AYARLANABİLİR TARAĞI TAKMA VE ÇIKARMA

- Takmak için, tarak üzerindeki rayları, tüy kesme makinesinin yanlarındaki yuvalarla aynı hizaya getirin ve tarağı tüy kesme makinesinin üzerine, aşağı yönde kaydırın.
- Ayarlamak için, tarağın arkasındaki ayarlama düğmesini basılı tutun ve tarağı aşağı veya yukarı doğru kaydırın. Tarağı bu pozisyonda kilitlemek için tarağı düğmeyi serbest bırakın. Kesim uzunluğu, tüy kesme makinesinin yan kısmındaki ölçikle belirtilir.

KULLANIM TALİMATLARI

- Kesme işlemine başlamadan önce, yüzünüzdeki tüyleri ince dişli bir tarakla tarayın.
- Tüylerinizi, aynı yöne bakmaları ve maksimum yüksekliğe ulaşmaları için çıkış yönünde tarayın.

- Tüm tüyler aynı yönde büyümediğinden, daha iyi sonuç elde etmek için farklı tüy kesme pozisyonları denemek isteyebilirsiniz (örn. yukarı, aşağı veya çapraz).
- Tüyler kuru ve her türlü krem veya losyondan arındırılmış olmalıdır.
- Kullanım sırasında tüy birikirse, cihazı kapatın, kullanılmakta olan tüm aparatları çıkarın ve tüm tüy kırıntılarını, aparattan ve tüy kesme makinesinden temizleyin.

3 GÜNLÜK SAKAL VE VÜCUT TÜYLERİNİN BAKIMI

Aparatlar

1,5 mm sabit taraklı geniş tüy kesme makinesi

Hassas düzeltici

3 günlük sakal görünümü:

Sakalınızın ulaşmak istediğiniz görünümünden biraz daha fazla uzamasına izin verin.

1. Geniş tüy kesme makinesi aparatına 1,5 mm sabit tarağı takın.
 2. Tüy kesme makinesini, tüylerin uzama yönünün aksi yönde, sakalınız boyunca ilerletin.
 3. Hassas şekillendirme aparatını kullanarak, sakalınızın kenarlarını düzenleyin.
- Sakalınızın uzunluğu üzerinde daha fazla kontrole sahip olmak için ayarlanabilir tarağı kullanabilir ve sakalınızı, daha uzun bir ayardan başlayarak kademeler halinde istenilen görünüme ulaşıncaya dek kısaltabilirsiniz.

Vücut tüylerinin bakımı

1. Tüylerinizin ulaşmak istediğiniz görünümünden biraz daha fazla uzamasına izin verin.
2. 3 mm sabit tarağı, geniş tüy kesme makinesi aparatına takın.
3. Tüy kesme makinesini, tüylerin uzama yönünün aksi yönde, vücut tüyleriniz boyunca ilerletin.

SAÇ TIRAŞI

Aparatlar

Ayarlanabilir taraklı geniş tüy kesme makinesi

ADIM 1 – Ense

1. Geniş tüy kesme makinesi bıçağını ve ayarlanabilir tarağı takın.
2. Ayarlanabilir tarağı istenilen uzunluğa ayarlayın.
3. Saç kesme makinesini bıçağın dişleri yukarı bakacak şekilde elinizde tutun. Kesime ense kökünde başın ortasından başlayın.
4. Saç kesme makinesini yavaşça kaldırın, saç boyunca yukarı ve dışarı doğru çalışarak her defasında az bir miktar kesin.

ADIM 2 – Başın arkası

- 12 mm veya 18 mm'ye ayarlanmış tarakla, başın arkasındaki saçı kesin.

ADIM 3 – Başın yan kısımları

1. Kulakların etrafındaki alanlar için, tarağı daha kısa bir uzunluk ayarına getirin.

2. Başın yan kısmındaki saç uzunluğundan, başın tepe kısmındaki daha uzun saçlara kademeli olarak geçiş yapmak için, ayarlanabilir tarak üzerindeki uzunluk ayarını artırın.

ADIM 4 – Başın tepe kısmı

1. Tarağı daha uzun bir ayara getirin (20 mm'ye kadar) ve başın tepe kısmındaki saçları, normal uzama yönünün aksi yönde kesin.
2. Her zaman başın arka kısmından başlayarak çalışın.

Favori tıraşı

- Favorileri tıraş etmek için, tarağı istenilen uzunluk ayarına getirin veya sabit kılavuz taraklardan birini kullanın.

KISA/UZUN SAKAL TIRAŞI

Aparatlar
Ayarlanabilir taraklı geniş tüy kesme makinesi
Hassas düzeltici

1. Geniş tüy kesme makinesi bıçağını ve ayarlanabilir tarağı takın.
2. Ayarlanabilir tarağı istenilen uzunluğa ayarlayın.
3. Tıraşa çenenin alt kısmından başlayarak çene hattını takip edin.
4. Kulaklara ve üst sakal çizgisine doğru, yukarı yönde çalışın.
5. Hassas şekillendirme aparatını kullanarak, sakal kenarlarını düzenleyin.

KENAR HATLARINI BELİRLEME VE KISA SAÇ TIRAŞI

Aparatlar
Geniş kesici

Kenar hatlarını belirleme:

1. Cihazı, kesme bıçağı (dişleri) size doğru bakacak şekilde ve cildinize 90 derece açıyla tutun.
2. Düzgün kenarlı hatlar oluşturmak için, sakal/bıyık hattının kenarından başlayın ve bıçak cildinize hafifçe değecek şekilde, yavaş ve kontrollü hareketlerle çalışın.

Kısa saç tıraşı:

1. Ense kökünüzdeki tüyleri yukarı doğru kaldırmak için bir elinizin parmaklarını kullanın.
2. Kazara kesilmesini önlemek için, işaret parmağınız yukarı kaldırdığınız saçlarınızın kökünü kapatmalıdır.
3. Şekillendirme makinesini ense kökünüze, bıçak yukarı doğru bakacak şekilde getirin. Şekillendirme makinesini, ense kökünüzde saç köklerini kapatan parmağınızla değinceye kadar boynunuzda yukarı doğru ilerletin.
4. Şekillendirme makinenizi yavaşça ilerletin ve ense kökünüzdeki saç köklerini, şekillendirme makinesinin rotasından uzak tutun.

AYRINTILI BURUN, KAŞ VE KULAK TÜYÜ TIRAŞI**Aparatlar**

Burun, kulak ve kaş tüylerini şekillendirme aparatı

Burun ve kulak:

1. Burun, kulak ve kaş tüylerini şekillendirme aparatını takın.
2. Aparatı burun veya kulağın iç kısmına nazikçe yaklaştırın.
3. Bir yandan tüy kesme makinesinin gövdesini döndürürken, diğer yandan aparatı nazikçe içeri ve dışarı doğru hareket ettirin.
 - Aparatı burun veya kulağın içine 6 mm'den fazla sokmayın.
 - Aparatı her kullanımdan sonra yıkayın.

Kaş:

1. Kaşlardaki herhangi bir aykırı veya uzun tüyü gidermek için, aparata dikkatle yön verin.
2. Tüyleri tamamen gidermek için, aparatın cilde dokunmasına izin verin ve ardından, istenilen alanın üzerinde gezdirin.

MİKRO SAKAL VE HASSAS ŞEKİLLENDİRME**Aparatlar**

Hassas düzeltici

Mikro sakal:

Ayrıntılı şekillendirme aparatı, tüyleri 0,2 mm'ye kadar kısaltan Trim Shave Teknolojisi'ne sahiptir ve size mikro sakal görünümü kazandırır.

1. Ayrıntılı şekillendirme aparatını takın.
2. Aparatı, bıçağın alt kenarındaki kılavuz cilde temas edecek şekilde tutun (tıpkı ıslak bir tıraş makinesini tutarken yaptığınız gibi). Bıçağın alt kenarındaki kılavuz, cildi tıraş sırasında germeye yardımcı olur.
3. Islak tıraşta benzer hareketlerle ilerleyin.

Ayrıntılı şekillendirme:

1. Ayrıntılı şekillendirme aparatını, cilde dik tutun.
2. İstenilen sonuca ulaşmak için, sakal tüyelerine doğru veya sakal tüyelerinden uzağa doğru hareket ettirin. Hafif bir basınç ve kontrollü hareketler uygulayın.

TÜY KESME MAKİNEİNİZE ÖZEN GÖSTERİN

Uzun ömürlü bir performans elde etmek için, cihazınıza özen gösterin. Tüy kesme makinenizi her kullanımdan sonra temizlemenizi öneririz.

HER KULLANIMDAN SONRA

- Tüy kesme makinesinde ve aparat başlıklarında biriken tüm tüyleri fırçalayarak temizleyin.

- Tüy kesme makinesini temizlemenin en kolay ve en hijyenik yolu, başlığı tüy kesme makinesinin gövdesinden ayırmak ve başlığı ılık su ile durulamaktır.
- Tüy kesme makinesinin gövdesi durulanmamalıdır.
- Bıçakların üzerine bir veya iki damla yağ damlatın.
- Yağı eşit biçimde dağıtmak için cihazı açın, fazla yağı silin.

ŞARJ EDİLEBİLİR PİLİ ÇIKARMA

Bu cihaz, değiştirilemeyen piller içermektedir. Pilin kullanım ömrü sona erdiğinde, cihaz ve pil resmi bir geri dönüşüm noktasında uygun şekilde imha edilmelidir. Şarj edilebilir pili bir uzmanın çıkarmasını önemle tavsiye ederiz. Kasanın belirli kısımları ile araçların kenarları keskindir ve doğru şekilde kullanılmadıklarında yaralanmalara sebep olabilirler.

- Pil, atılmadan önce cihazdan çıkarılmalıdır.
 - Pili çıkarmadan önce, şarj adaptörünü devre dışı bırakın.
 - Pille çalışan cihazın veya pilin terminallerinin metal nesnelere kısa devre yapma riskine karşı dikkatli olun.
1. Pilin tamamen boşalmış olmasını sağlayın. Bunun için, cihazı kapanana kadar çalıştırın.
 2. Düzeltici makinenin fişini elektrik prizinden çekin.
 3. Uygun bir alet yardımıyla kasanın ön ve arka yarılarını, bağlantı çizgisinde manivela gücü kullanarak dikkatle ayırın.
 4. Pili devre kartına bağlayan şeritleri kesin.
- Kullanılmış piller cihazdan çıkarılmalı ve uygun bir resmi geri dönüşüm/toplama noktasına atılmalıdır.
 - Cihazı açtıktan sonra çalıştırmaya kalkışmayın.

GERİ DÖNÜŞÜM



Tehlikeli maddelerin yol açacağı çevre ve sağlık sorunlarını önlemek için, şu sembollerden biri ile işaretlenmiş cihazlar ve şarj edilebilir ve tek kullanımlık piller genel evsel atıklarla birlikte çöpe atılmamalıdır. Elektrikli ve elektronik ürünleri ve ilgili olabilecek şarj edilebilir ve tek kullanımlık pilleri her zaman resmi, uygun bir geri dönüşüm/toplama noktasına bırakın.

Taşıma ve nakliye sırasında dikkat edilecek hususlar :

- Ürünü düşürmeyiniz
- Darbelere maruz kalmamasını sağlayınız
- Cihazı nakliye sırasında orijinal ambalajında taşıyınız.

Bakanlıkça tespit ve ilan edilen kullanım ömrü 7 yıldır.

Çin Halk Cumhuriyetinde üretilmiştir.

Vă mulțumim că ați achiziționat noul dvs. produs Remington®. Înainte de utilizare, citiți cu atenție aceste instrucțiuni și păstrați-le într-un loc sigur. Îndepărtați toate ambalajele înainte de folosire.

MĂSURI DE PROTECȚIE IMPORTANTE

- Acest aparat poate fi folosit de copii în vârstă de cel puțin 8 ani și de persoane cu abilități fizice, senzoriale sau mentale reduse sau care nu au experiența și cunoștințele necesare doar dacă sunt supravegheate/au fost instruite în prealabil și au înțeles pericolele la care se expun. Este interzisă joaca copiilor cu acest aparat. Operațiunile de curățare și de întreținere nu trebuie efectuate de către copii decât dacă aceștia au peste 8 ani și sunt supravegheați. Aparatul și cablul nu trebuie lăsate la îndemâna copiilor sub 8 ani.
- **ATENȚIONARE:** Mențineți aparatul uscat.
- Nu utilizați produsul în cazul în care cablul este deteriorat.
- Bateria acestui dispozitiv nu poate fi înlocuită.
- Nu folosiți aparatul dacă este deteriorat sau prezintă defecte.
- Nu folosiți alte accesorii decât cele furnizate de noi.
- Un aparat nu trebuie lăsat nesupravegheat atunci când este conectat la o sursă de curent, cu excepția cazului în care se află la încărcat.
- Țineți ștecherul și cablul de alimentare departe de suprafețele încălzite.
- Nu conectați sau deconectați aparatul de la priză dacă aveți mâinile ude.
- Nu răsuciți sau îndoiiți cablul și nu îl înfășurați în jurul aparatului.
- Acest aparat nu este destinat utilizării comerciale sau în saloane de coafură.

PĂRȚILE COMPONENTE

- | | |
|----------------------------------|---|
| 1. Buton On/Off (Pornire/Oprire) | 7. Accesoriu pentru tundere de precizie |
| 2. Bec indicator încărcare | 8. Trimmer pentru nas urechi și sprâncene |
| 3. Conector încărcător | Nu sunt afișate: |
| 4. Trimmer lat | • Cablu de încărcare USB |
| 5. Pieptene ajustabil | • Husă depozitare |
| 6. Piepteni fiși | |

ÎNCĂRCAREA APARATULUI

Înainte de prima utilizare a aparatului, încărcați timp de 16 ore.

1. Asigurați-vă că produsul este oprit.

2. Conectați produsul la cablul USB și apoi capătul USB al cablului la un port USB cu alimentare.
 - În timpul încărcării, indicatorul luminos de încărcare se va aprinde.
 - Timpul de funcționare după încărcarea completă este de până la 40 minute.
 - Aparatul dvs. nu se poate supraîncărca. Totuși, dacă produsul nu va fi folosit pe o perioadă îndelungată de timp (2-3 luni), scoateți-l din priză și depozitați-l.
 - Pentru a o durată de viață mai lungă a bateriilor, lăsați-le să se consume complet o dată la 6 luni, apoi reîncărcați-le timp de 16 ore.

ACCESORII

MONTAREA ȘI DETAȘAREA ACCESORIILOR (FIG. A)

Înainte să montați sau să scoateți accesoriile, asigurați-vă că dispozitivul este oprit.

- Pentru a îndepărta, rotiți accesoriul spre stânga până când acesta se deblochează și apoi îl ridicați-l.
- Pentru a se monta, așezați accesoriul dorit deasupra dispozitivului și rotiți accesoriul spre stânga pentru a-l fixa.

ATAȘAREA ȘI DETAȘAREA PIEPTENILOR FICȘI

Pentru a atașa

- Agățați partea frontală a pieptenului pe lama trimmer-ului lat.
- Apăsați partea din spate a pieptenului până când se fixează în poziție.

Pentru a detașa

- Ridicați clapeta de pe partea din spate a pieptenului în sus, până când aceasta se desprinde ușor de capul trimmer-ului lat.

MONTAREA ȘI DETAȘAREA PIEPTENELUI AJUSTABIL

- Pentru a monta, aliniați șinele pieptenului cu orificiile din părțile laterale ale mașinii de tuns și glisați pieptenele în jos spre mașina de tuns.
- Pentru a regla, apăsați și mențineți apăsat butonul de ajustare de pe partea din spate a pieptenului și glisați pieptenele în sus sau în jos. Eliberați butonul pentru a bloca pieptenele în acea poziție. Lungimea tăieturii este indicată de scala din partea laterală a trimmer-ului.

RO

INSTRUCȚIUNI DE UTILIZARE

- Pieptănați părul facial cu un pieptene des înainte de a începe să tundeți.
- Pieptănați-vă părul în direcția de creștere, astfel încât firele de păr să fie ridicate la maxim și să fie îndreptate în aceeași direcție.
- Având în vedere că nu toate firele de păr cresc în aceeași direcție, ați putea dori să încercați poziții diferite de tundere (spre ex. în sus, în jos sau pe diagonală) pentru a obține rezultat mai bune.
- Părul trebuie să fie uscat și fără ceară sau loțiuni.

- Dacă se acumulează păr în timpul utilizării, opriți aparatul, îndepărtați orice accesoriu folosit și curățați eventualele excese de păr de pe accesoriu și mașină de tuns.

BARBĂ NERASĂ DE 3 ZILE, ȘI ÎNTREȚINEREA PĂRULUI DE PE CORP

Accesorii
Trimmer lat cu pieptene fix de 1,5 mm
Accesoriu pentru tundere de precizie

Aspect de barbă nerasă de 3 zile:

Lăsați barba să crească la o lungime care este puțin mai lungă decât aspectul pe care încercați să-l atingeți.

1. Montați pieptenele fix de 1,5 mm la accesoriul trimmer-ului lat.
 2. Treceți trimmer-ul prin barbă în sensul opus creșterii părului.
 3. Aranjați marginile bărbii utilizând accesoriu trimmer precis.
- Pentru un control mai mare asupra lungimii bărbii, puteți folosi pieptenele reglabili și tundeți barba în jos în trepte, pornind de la o lungime mai lungă, până când veți obține aspectul dorit.

Întreținerea părului de pe corp

1. Lăsați-vă părul să crească la o lungime care este puțin mai lungă decât aspectul pe care încercați să-l atingeți.
2. Montați pieptenele fix de 3 mm la accesoriul trimmer-ului lat.
3. Treceți trimmer-ul prin părul de pe corp în sensul opus creșterii părului.

TĂIEREA PĂRULUI

Accesorii
Trimmer lat cu pieptene ajustabil

PASUL 1 - Ceafa

1. Montați trimmer-ul lat și pieptenele ajustabil.
2. Setati pieptenele reglabili la lungimea dorită.
3. Țineți mașina de tuns cu dinții lamei îndreptați în sus. Începeți de la centrul capului înspre baza gâtului.
4. Ridicați ușor aparatul, mișcând în sus și în jos prin păr, tunzând doar porțiuni mici o dată.

PASUL 2 - Partea din spate a capului

- Cu pieptenele reglat la 12 mm sau 18 mm, tundeți părul de pe partea din spate a capului.

PASUL 3 - Partea laterală a capului

1. Reglați pieptenele până la o lungime mai mică pentru zonele din jurul urechilor.
2. Măriți setarea lungimii de pe pieptenele reglabili pentru a trece treptat de la lungimea părului de pe partea laterală a capului la părul mai lung din partea de sus a capului.

PASUL 4 - Partea superioară a capului

1. Reglați pieptenele la setările de lungime mai lungi (până la 20 mm), apoi tăiați părul din partea de sus capului în direcția normală de creștere a părului.
2. Începeți întotdeauna din spatele capului.

Tundeți perciunii

- Pentru a tunde perciunii, reglați pieptenele la setarea dorită a lungimii sau utilizați unul dintre pieptenii ficși.

TUNDEREA BĂRBII SCURTE/LUNGI

Accesorii
Trimmer lat cu pieptene ajustabil
Accesoriu pentru tundere de precizie

1. Montați trimmer-ul lat și pieptenele ajustabil
2. Setati pieptenele reglabil la lungimea dorită.
3. Începeți tunderea sub bărbie urmând linia maxilarului.
4. Lucrați în sus spre ureche și linia superioară a bărbii.
5. Aranjați marginile bărbii utilizând accesoriu trimmer precis.

MARGINEA CONTURULUI ȘI TĂIEREA PĂRULUI DE APROAPE

Accesorii
Trimmer lat

Marginea conturului:

1. Țineți dispozitivul cu lama de tăiere (dinți) îndreptată spre dvs. și la 90 de grade față de piele.
2. Începeți cu marginea liniei bărbii/mustății și, cu lama care se sprijină ușor pe piele, utilizați mișcări lente, controlate, pentru a crea linii conturate.

Tăierea părului de aproape:

1. Folosind degetele, ridicați de părul de pe gât la baza capului.
2. Arătătorul trebuie să acopere rădăcinile părului pe care-l ridicați, pentru a preveni tăierea acestora cu mașina de tuns barba.
3. Țineți mașina de tuns barba la baza gâtului, cu lama în sus. Deplasați mașina de tuns barba în susul gâtului până când atinge degetul arătător cu care protejați rădăcinile părului.
4. Deplasați mașina de tuns barbă încet și țineți rădăcinile părului la baza capului, departe de mașină.

NASUL DETALIAT, TUNDEREA PĂRULUI ȘI A SPRÂNCENELOR

Accesorii
Nose, ear and eyebrow trimmer

Trimmer pentru nas, urechi și sprâncene

1. Montați trimmer-ul pentru nas, urechi și sprâncene.
 2. Introduceți ușor accesoriul în nări sau ureche.
 3. Deplasați ușor accesoriul în timp ce rotiți corpul mașinii de tuns în același timp.
- Nu introduceți accesoriul mai mult de 6 mm.
 - Spălați accesoriul după fiecare utilizare.

Sprâncene:

1. Îndreptați cu grijă accesoriul pentru a îndepărta părul rătăcit sau părul mai lung de pe sprâncene.
2. Pentru a îndepărta complet firele de păr, lăsați accesoriul să atingă pielea, apoi treceți la zona dorită.

TUNDEREA MICRO ȘI PRECISĂ A BĂRBII**Accesorii**

Accesoriu pentru tundere de precizie

Tunderea micro a bărbii:

Accesoriul trimmer-ului de precizie are o tehnologie de tundere și bărbierit care tunde părul de dimensiuni până la 0,2 mm pentru a lăsa un finisaj micro al bărbii.

1. Montați trimmer-ul de precizie.
2. Țineți accesoriul astfel încât ghidajul de pe marginea inferioară a lamei să pătrundă în contact cu pielea (la fel cum ați ține o lamă umedă). Ghidajul de pe marginea inferioară a lamei ajută la întinderea pielii în timpul tunderii.
3. Utilizați mișcări similare cu cele bărbieritului umed.

Tundere precisă:

1. Țineți accesoriul pentru trimmer-ul de precizie perpendicular pe piele.
2. Deplasați-l spre sau departe de părul bărbii pentru a obține rezultatul dorit. Utilizați presiuni ușoare și mișcări controlate.

ÎNTREȚINEREA MAȘINII DE TUNS

Întrețineți aparatul, pentru a-i asigura o performanță de durată. Vă recomandăm să curățați mașina de tuns după fiecare folosire.

DUPĂ FIECARE UTILIZARE

- Curățați cu peria firele de păr acumulate în mașina de tuns și accesoriile acesteia.
- Cea mai ușoară și igienică modalitate de a curăța mașina de tuns este să detașați capul de tundere de pe mașina de tuns și să clătiți cu apă caldă capul aparatului.
- Corpul mașinii de tuns nu trebuie spălat cu apă.
- Turnați o picătură, două de ulei pe lame.
- Porniți aparatul pentru a distribui uniform uleiul, ștergeți uleiul în exces.

SCOATEREA BATERIEI REÎNCĂRCABILE

Acest aparat conține baterii care nu pot fi înlocuite. Atunci când bateria ajunge la finalul duratei de funcționare, aparatul și bateria trebuie eliminate la un punct de reciclare oficial. Vă recomandăm ferm ca un profesionist să îndepărteze bateria reîncărcabilă. Unele părți ale carcasei și ale accesoriilor au margini ascuțite și pot cauza leziuni dacă nu sunt folosite corect.

- Bateria trebuie scoasă din aparat înainte de a fi scoasă din uz.
 - Deconectați produsul de la curent înainte de a scoate bateria.
 - Aveți grijă că bornele aparatului alimentat de baterie sau bateria prezintă riscul de a fi scurtcircuitate de obiectele metalice.
1. Asigurați-vă că bateria este complet descărcată. Pentru aceasta, lăsați aparatul să funcționeze până ce se oprește.
 2. Scoateți mașina de tuns din priză.
 3. Folosind o unealtă potrivită, îndepărtați cu atenție jumătățile din față și din spate ale husei de la linia de îmbinare.
 4. Tăiați clapetele care fixează acumulatorul pe placa de circuite.
- Bateriile complet uzate trebuie scoase din aparat și aduse la un punct oficial de reciclare/colectare.
 - Nu încercați să utilizați dispozitivul după ce l-ați desfăcut.

RECICLAREA



Pentru a evita problemele de mediu și de sănătate cauzate de substanțele periculoase, aparatele și bateriile reîncărcabile și cele obișnuite marcate cu unul dintre aceste simboluri, nu trebuie eliminate împreună cu deșeurile municipale nesortate. Eliminați întotdeauna produsele electrice și electronice și, după caz, bateriile reîncărcabile și cele obișnuite, la un punct de reciclare/colectare corespunzător.

Σας ευχαριστούμε για την αγορά του νέου σας προϊόντος Remington®. Διαβάστε προσεκτικά τις παρούσες οδηγίες και φυλάξτε τις σε ασφαλές μέρος. Αφαιρέστε όλα τα υλικά συσκευασίας πριν από την χρήση.

ΣΗΜΑΝΤΙΚΑ ΜΕΤΡΑ ΠΡΟΦΥΛΑΞΗΣ

- Αυτή η συσκευή μπορεί να χρησιμοποιηθεί από παιδιά ηλικίας άνω των 8 ετών και από άτομα με μειωμένες σωματικές, αισθητηριακές ή διανοητικές ικανότητες ή με έλλειψη πείρας και γνώσεων εφόσον υπάρχει κάποιος να τα επιτηρεί/καθοδηγεί και εφόσον έχουν κατανοήσει τους σχετικούς κινδύνους. Τα παιδιά δεν επιτρέπεται να παίζουν με τη συσκευή. Ο καθαρισμός και η συντήρηση από τον χρήστη δε θα πρέπει να γίνονται από παιδιά εκτός εάν είναι άνω των 8 ετών και υπάρχει κάποιος να τα επιβλέπει. Κρατήστε τη συσκευή και το καλώδιο μακριά από παιδιά κάτω των 8 ετών.
- ΠΡΟΕΙΔΟΠΟΙΗΣΗ Διατηρείτε τη συσκευή στεγνή.
- Μην χρησιμοποιείτε το προϊόν όταν το καλώδιο έχει υποστεί βλάβη.
- Η μπαταρία σε αυτήν τη συσκευή δεν αντικαθίσταται.
- Οι συσκευές δεν πρέπει ποτέ να αφήνονται ανεπιτήρητες όταν είναι στην πρίζα, εκτός από όταν φορτίζουν.
- Μη χρησιμοποιείτε άλλα εξαρτήματα εκτός από αυτά που σας προμηθεύουμε εμείς.
- Μην χρησιμοποιείτε τη συσκευή εφόσον έχει υποστεί βλάβη ή δυσλειτουργεί.
- Όταν βάζετε ή βγάζετε το βύσμα μην το πιάνετε με βρεγμένα χέρια.
- Αυτή η συσκευή δεν προορίζεται για εμπορική χρήση ή χρήση σε κομμωτήριο.

ΜΕΡΗ

- | | |
|---|--|
| 1. Διακόπτης ενεργοποίησης/ απενεργοποίησης | 7. Εξάρτημα κοπής ακριβείας |
| 2. Ενδεικτική λυχνία φόρτισης | 8. Εξάρτημα ψαλιδίσματος για τη μύτη, τα αυτιά και τα φρύδια |
| 3. Υποδοχή φορτιστή | Δεν εμφανίζονται: |
| 4. Εξάρτημα ευρείας κοπής | • Καλώδιο φόρτισης USB |
| 5. Ρυθμιζόμενη χτένα | • Θήκη φύλαξης |
| 6. Προσαρτώμενες χτένες-οδηγοί | |

ΦΟΡΤΙΣΗ ΤΗΣ ΣΥΣΚΕΥΗΣ

Πριν από την πρώτη χρήση της κουρευτικής μηχανής, φορτίστε την για 16 ώρες.

1. Βεβαιωθείτε ότι το προϊόν έχει απενεργοποιηθεί.
2. Συνδέστε το προϊόν στο καλώδιο USB και, στη συνέχεια, συνδέστε το άκρο του καλωδίου USB σε μια θύρα τροφοδοσίας USB.
 - Κατά τη φόρτιση, η λυχνία ένδειξης φορτίου θα ανάβει σταθερά.
 - Ο χρόνος λειτουργίας μετά από πλήρη φόρτιση είναι έως 40 λεπτά.
 - Δεν υπάρχει δυνατότητα υπερφόρτισης της συσκευής. Ωστόσο, εάν το προϊόν δεν πρόκειται να χρησιμοποιηθεί για παρατεταμένο χρονικό διάστημα (2-3 μήνες), βγάλτε το από την πρίζα και φυλάξτε το.
 - Για να παρατείνετε τη διάρκεια ζωής των μπαταριών σας, να τις αφήνετε να αδειάζουν εντελώς κάθε 6 μήνες και έπειτα να τις φορτίζετε για 16 ώρες.

ΕΞΑΡΤΗΜΑΤΑ

ΓΙΑ ΤΟΠΟΘΕΤΗΣΗ ΚΑΙ ΑΦΑΙΡΕΣΗ ΤΩΝ ΕΞΑΡΤΗΜΑΤΩΝ (ΕΙΚ. Α)

Βεβαιωθείτε ότι η συσκευή είναι απενεργοποιημένη, προτού τοποθετήσετε ή αφαιρέσετε εξαρτήματα.

- Για να το αφαιρέσετε, περιστρέψτε το εξάρτημα αριστερόστροφα μέχρι να ξεκουμπώσει και στη συνέχεια τραβήξτε το.
- Για τη τοποθέτηση, τοποθετήστε το επιθυμητό εξάρτημα στο επάνω τμήμα της συσκευής και περιστρέψτε το εξάρτημα δεξιόστροφα για να κουμπώσει.

ΤΟΠΟΘΕΤΗΣΗ ΚΑΙ ΑΦΑΙΡΕΣΗ ΧΤΕΝΩΝ-ΟΔΗΓΩΝ

Για σύνδεση

- Γαντζώστε το μπροστινό μέρος της χτένας-οδηγού πάνω από τα δόντια του πλατιού κουρευτικού εξαρτήματος.
- Πιέστε το πίσω μέρος της χτένας-οδηγού μέχρι να ασφαλίσει στη θέση της (θα ακουστεί ένα κλικ).

Για αποσύνδεση

- Ανασηκώστε την γλωττίδα στο πίσω μέρος της χτένας-οδηγού προς τα πάνω μέχρι να αποσπάσετε από την κεφαλή του πλατιού κουρευτικού εξαρτήματος.

ΤΟΠΟΘΕΤΗΣΗ ΚΑΙ ΑΦΑΙΡΕΣΗ ΡΥΘΜΙΖΟΜΕΝΩΝ ΧΤΕΝΩΝ

- Για τοποθέτηση ευθυγραμμίστε τις εξοχές και την υποδοχή της χτένας στην κοπτική προσωπικής περιποίησης και σύρετε την χτένα προς τα κάτω πάνω στην κοπτική προσωπικής περιποίησης.
- Για ρύθμιση, πατήστε και κρατήστε το κουμπί ρύθμισης στο πίσω μέρος της χτένας και σύρετε το χτένα πάνω ή κάτω. Αφήστε το κουμπί να ασφαλίσει τη χτένα σε αυτή τη θέση. Το μήκος της κοπής υποδεικνύεται από την κλίμακα στην πλευρά της κοπτικής μηχανής.

ΟΔΗΓΙΕΣ ΧΡΗΣΗΣ

- Χτενίστε το μούσι ή το μουστάκι με μια ψιλή χτένα προτού ξεκινήσετε το ψαλίδισμα.
- Χτενίστε τις τρίχες προς τη φορά της ρίζας έτσι ώστε να έχουν το μέγιστο μήκος και τη ίδια κατεύθυνση.
- Καθώς οι τρίχες δεν αναπτύσσονται όλες προς την ίδια κατεύθυνση, μπορείτε να δοκιμάσετε διάφορες θέσεις κουρέματος (π.χ. προς τα πάνω, κάτω ή διαγώνια) για να επιτύχετε καλύτερα αποτελέσματα.
- Οι τρίχες πρέπει να είναι στεγνές και χωρίς κάποιο κερύ ή λοσιόν.
- Εάν οι τρίχες συσσωρεύονται κατά τη διάρκεια της χρήσης, απενεργοποιήστε τη συσκευή, αφαιρέστε τυχόν εξαρτήματα που χρησιμοποιούνται και καθαρίστε τυχόν υπολείμματα τριχας από το εξάρτημα και την κοπτική προσωπικής περιποίησης.

ΓΕΝΙΑ 3 ΗΜΕΡΩΝ, ΚΑΙ ΣΥΝΤΗΡΗΣΗ ΤΡΙΧΩΝ ΣΩΜΑΤΟΣ

Εξαρτήματα

Πλατύ κουρευτικό εξάρτημα με χτένα σταθερής κοπής 1,5 mm

Εξάρτημα κοπής ακριβείας

Γένια 3 ημερών:

Αφήστε τα γένια σας να φτάσουν σε ένα μήκος που είναι ελαφρώς μακρύτερο από το στυλ που προσπαθείτε να επιτύχετε.

1. Τοποθετήστε τη χτένα σταθερής κοπής μήκους 1,5 mm στο πλατύ κουρευτικό εξάρτημα.
 2. Περάστε το κουρευτικό εξάρτημα από το μούσι σας αντίθετα από την κατεύθυνση ανάπτυξης των τριχών.
 3. Τακτοποιήστε τις άκρες στα γένια χρησιμοποιώντας το εξάρτημα κοπής ακριβείας.
- Για μεγαλύτερο έλεγχο του μήκους στα γένια σας, μπορείτε να χρησιμοποιήσετε την ρυθμιζόμενη χτένα και να τριμάρετε τα γένια σας σταδιακά ξεκινώντας από μια ρύθμιση για μεγαλύτερο μήκος μέχρι να φτάσετε στο επιθυμητό στυλ.

Συντήρηση τριχών σώματος

1. Αφήστε τις τρίχες σας να φτάσουν σε ένα μήκος που είναι ελαφρώς μακρύτερο από το στυλ που προσπαθείτε να επιτύχετε.
2. Τοποθετήστε τη χτένα σταθερής κοπής μήκους 3 mm στο πλατύ κουρευτικό εξάρτημα.
3. Περάστε το κουρευτικό εξάρτημα από τις τρίχες του σώματός σας αντίθετα από την κατεύθυνση ανάπτυξης των τριχών.

ΚΟΥΡΕΜΑ ΜΑΛΛΙΩΝ

Εξαρτήματα

Πλατύ κουρευτικό εξάρτημα με ρυθμιζόμενη χτένα

ΒΗΜΑ 1 - Αυχένας

1. Τοποθετήστε το πλατύ κουρευτικό εξάρτημα και τη ρυθμιζόμενη χτένα.
2. Ρυθμίστε την ρυθμιζόμενη χτένα στο επιθυμητό μήκος.
3. Κρατήστε την κουρευτική μηχανή με τα δόντια της λεπίδας στραμμένα προς τα πάνω. Ξεκινήστε από το κέντρο του κεφαλιού στη βάση του αυχένα.
4. Ανασηκώστε αργά την κουρευτική μηχανή, ενώ κουρεύετε προς τα πάνω και προς τα έξω, κόβοντας μικρές τούφες με κάθε κίνηση.

ΒΗΜΑ 2 – Πίσω μέρος του κεφαλιού

- Με τη χτένα ρυθμισμένη στα 12 mm ή 18 mm, κόψτε τα μαλλιά στο πίσω μέρος του κεφαλιού.

ΒΗΜΑ 3 – Πλαϊνές πλευρές του κεφαλιού

1. Ρυθμίστε την χτένα σε ρύθμιση μικρότερου μήκους για τις περιοχές γύρω από τα αυτιά.
2. Αυξήστε τη ρύθμιση του μήκους στην ρυθμιζόμενη χτένα για να μεταβάλετε σταδιακά το μήκος των μαλλιών στο πλάι του κεφαλιού στα μακρύτερα μαλλιά στο πάνω μέρος της κεφαλής.

ΒΗΜΑ 4 – Κορυφή του κεφαλιού

1. Ρυθμίστε την χτένα στις ρυθμίσεις μεγαλύτερου μήκους (μέχρι 20 mm) και στη συνέχεια κόψτε τα μαλλιά στην κορυφή της κεφαλής κόντρα στην κατεύθυνση ανάπτυξης των μαλλιών.
2. Πάντα να δουλεύετε από την πίσω πλευρά του κεφαλιού.

Κούρεμα φαβορίτων

- Για να κουρέψετε τις φαβορίτες, ρυθμίστε τη χτένα στην επιθυμητή ρύθμιση μήκους ή χρησιμοποιήστε μία από τις χτένες σταθερής κοπής.

ΚΟΥΡΕΜΑ ΓΙΑ ΚΟΝΤΟ/ΜΑΚΡΥ ΜΟΥΣΙ

Εξαρτήματα
Πλατύ κουρευτικό εξάρτημα με ρυθμιζόμενη χτένα
Εξάρτημα κοπής ακριβείας

1. Τοποθετήστε το πλατύ κουρευτικό εξάρτημα και τη ρυθμιζόμενη χτένα.
2. Ρυθμίστε την ρυθμιζόμενη χτένα στο επιθυμητό μήκος.
3. Ξεκινήστε να κουρεύετε κάτω από το πηγούνι ακολουθώντας τη γραμμή του πιγουνιού.
4. Δουλέψτε προς τα πάνω προς το αυτί και την άνω γραμμή στο μούσι.
5. Τακτοποιήστε τις άκρες στο μούσι χρησιμοποιώντας το εξάρτημα κοπής ακριβείας.

**ΚΟΥΡΕΜΑ ΠΕΡΙΓΡΑΜΜΑΤΟΣ ΚΑΙ ΚΟΝΤΙΝΟ ΚΟΥΡΕΜΑ ΤΡΙΧΩΝ**

Εξαρτήματα
Εξάρτημα ευρείας κοπής

Κούρεμα περιγράμματος:

1. Κρατήστε τη συσκευή με τη λεπίδα κοπής (δόντια) στραμμένη προς το μέρος σας και σε 90 μοίρες στο δέρμα.
2. Ξεκινήστε με την άκρη της γραμμής του μουσιού/μουστακιού και, με τη λεπίδα να ακουμπά ελαφρώς στο δέρμα, χρησιμοποιήστε αργές ελεγχόμενες κινήσεις για να δημιουργήσετε γραμμές με περίγραμμα.

Κοντινό κούρεμα τριχών:

1. Χρησιμοποιήστε τα δάχτυλα του ενός χεριού για να ανασηκώσετε τις τρίχες στη βάση της κεφαλής μακριά από τον αυχένα σας.
2. Ο δείκτης σας θα πρέπει να καλύπτει τις ρίζες των τριχών που ανασηκώνετε, ώστε να μην κοπείτε κατά λάθος.
3. Κρατήστε την κοπτική μηχανή στη βάση του αυχένα, με τη λεπίδα προς τα επάνω. Μετακινήστε την κοπτική μηχανή προς τα επάνω στον αυχένα, έως ότου ακουμπήσει στον δείκτη σας, ο οποίος προστατεύει τις ρίζες των τριχών.
4. Μετακινήστε την κοπτική μηχανή αργά και κρατήστε τις ρίζες των τριχών στη βάση της κεφαλής εκτός της διαδρομής της κοπτικής μηχανής.

ΛΕΠΤΟΜΕΡΕΣ ΚΟΥΡΕΜΑ ΤΡΙΧΩΝ ΜΥΤΗΣ, ΦΡΥΔΙΩΝ ΚΑΙ ΑΥΤΙΩΝ**Εξαρτήματα**

Κουρευτικό εξάρτημα μύτης, αυτιών και φρυδιών

Μύτη και αυτιά:

1. Τοποθετήστε το κουρευτικό εξάρτημα μύτης, αυτιών και φρυδιών.
 2. Εισάγετε το εξάρτημα απλά μέσα στο ρουθούνι ή στο αυτί.
 3. Μετακινήστε απαλά το εξάρτημα μέσα και έξω, ενώ περιστρέφετε ταυτόχρονα το σώμα της συσκευής περιποίησης.
- Μην εισάγετε το εξάρτημα περισσότερο από 6 mm.
 - Πλένετε το εξάρτημα μετά από κάθε χρήση.

Φρύδια:

1. Καθοδηγήστε προσεκτικά το εξάρτημα για να αφαιρέσετε τυχόν διάσπαρτες ή μακρύτερες τρίχες από το φρύδι.
2. Για πλήρη απομάκρυνση των τριχών, αφήστε το εξάρτημα να ακουμπήσει το δέρμα και στη συνέχεια μετακινήστε το στην επιθυμητή περιοχή.

ΚΟΥΡΕΜΑ ΑΚΡΙΒΕΙΑΣ ΓΙΑ ΠΟΛΥ ΚΟΝΤΑ ΓΕΝΙΑ**Εξαρτήματα**

Εξάρτημα κοπής ακριβείας

Πολύ κοντά γένια:

Το εξάρτημα κοπής ακριβείας διαθέτει Τεχνολογία Trim Shave, η οποία κόβει τις τρίχες στα 0,2 mm για να αφήσει ένα φινιρίσμα κοντών γενιών.

1. Τοποθετήστε το εξάρτημα κοπής ακριβείας.
2. Κρατήστε το εξάρτημα έτσι ώστε ο οδηγός στο κάτω άκρο της λεπίδας να έρθει σε επαφή με το δέρμα (με τον ίδιο τρόπο που κρατάτε ένα ξυράφι). Ο οδηγός στο κάτω άκρο της λεπίδας βοηθά στο τέντωμα του δέρματος κατά το κούρεμα.
3. Χρησιμοποιήστε κινήσεις παρόμοιες με το υγρό ξύρισμα.

Κοπή ακριβείας:

1. Κρατήστε το εξάρτημα κοπής ακριβείας κάθετα στο δέρμα.
2. Μετακινήστε το προς τα μαλλιά ή μακριά από τα μαλλιά για να επιτύχετε το επιθυμητό αποτέλεσμα. Χρησιμοποιήστε ήπια πίεση και ελεγχόμενες κινήσεις.

ΦΡΟΝΤΙΔΑ ΤΗΣ ΚΟΥΡΕΥΤΙΚΗΣ ΜΗΧΑΝΗΣ

Να φροντίζετε τη μηχανή για να διασφαλιστεί η μακροπρόθεσμη απόδοσή της. Συνιστάται ο καθαρισμός της κουρευτικής μηχανής μετά από κάθε χρήση.

ΜΕΤΑ ΑΠΟ ΚΑΘΕ ΧΡΗΣΗ

- Αφαιρέστε με βούρτσα τις τρίχες που συσσωρεύονται στην κοπτική προσωπική περιποίησης και τις αποσπώμενες κεφαλές.
- Ο πιο εύκολος και υγιεινός τρόπος καθαρισμού της κοπτικής προσωπικής περιποίησης είναι να αφαιρέσετε την κεφαλή από το σώμα της συσκευής και να την ξεπλύνετε με ζεστό νερό.
- Το σώμα της κοπτικής προσωπικής περιποίησης δε θα πρέπει να ξεπλένεται.
- Προσθέστε μία ή δύο σταγόνες λάδι στις λεπίδες.
- Ενεργοποιήστε τη συσκευή για να κατανεμηθεί ομοιόμορφα το λάδι και σκουπίστε το περίσσιο λάδι.

ΑΦΑΙΡΕΣΗ ΤΗΣ ΕΠΑΝΑΦΟΡΤΙΖΟΜΕΝΗΣ ΜΠΑΤΑΡΙΑΣ

Αυτή η συσκευή περιέχει μπαταρίες που δεν είναι αντικαθιστώμενες. Όταν η μπαταρία φθάσει στο τέλος της διάρκειας ζωής της, η συσκευή και η μπαταρία πρέπει να απορριφθούν με τον κατάλληλο τρόπο σε επίσημο κέντρο ανακύκλωσης.

Συνιστούμε ιδιαίτερα η επαναφορτιζόμενη μπαταρία να αφαιρεθεί από έναν επαγγελματία. Μέρη του περιβλήματος και κάποια εργαλεία έχουν αιχμηρές ακμές και μπορεί να προκαλέσουν τραυματισμό, αν δεν τα χειριστείτε σωστά.

- Η μπαταρία πρέπει να αφαιρεθεί από τη συσκευή προτού πεταχτεί.
 - Αποσυνδέστε τον προσαρμογέα φόρτισης προτού αφαιρέσετε την μπαταρία.
 - Λάβετε υπόψη σας τον κίνδυνο στους ακροδέκτες μιας συσκευής που λειτουργεί με μπαταρίες ή στην περίπτωση βραχυκύκλωσης της μπαταρίας με μεταλλικά αντικείμενα.
1. Βεβαιωθείτε ότι η μπαταρία είναι πλήρως αποφορτισμένη. Για να το κάνετε αυτό, λειτουργήστε τη συσκευή μέχρι να σταματήσει.
 2. Βγάλτε το βύσμα της κοπτικής μηχανής από την πρίζα.



3. Χρησιμοποιώντας ένα κατάλληλο εργαλείο, αφαιρέστε προσεκτικά το εμπρόσθιο και το οπίσθιο μισό της θήκης στη γραμμή σύνδεσης.
4. Κόψτε τις γλωττίδες που συγκρατούν την μπαταρία στην πλακέτα κυκλωμάτων.
 - Οι χρησιμοποιημένες μπαταρίες πρέπει να απομακρύνονται από τη συσκευή και να απορρίπτονται σε ένα κατάλληλο επίσημο σημείο ανακύκλωσης/συλλογής.
 - Μην επιχειρήσετε να θέσετε σε λειτουργία τη συσκευή αφού την έχετε ανοίξει.

ΑΝΑΚΥΚΛΩΣΗ



Για την αποφυγή προβλημάτων στο περιβάλλον και την υγεία λόγω επιβλαβών ουσιών, οι συσκευές και οι επαναφορτιζόμενες και μη επαναφορτιζόμενες μπαταρίες που επισημαίνονται με κάποιο από αυτά τα σύμβολα, δεν πρέπει να απορρίπτονται με τα κοινά οικιακά απορρίμματα. Να απορρίπτετε πάντα τις ηλεκτρικές και ηλεκτρονικές συσκευές και, όπου χρειάζεται, τις επαναφορτιζόμενες και μη επαναφορτιζόμενες μπαταρίες, σε κατάλληλο, επίσημο σημείο συλλογής/ανακύκλωσης.

Zahvaljujemo se vam za nakup novega izdelka Remington®. Prosimo, da skrbno preberete ta navodila in jih varno shranite. Pred uporabo odstranite vso embalažo.

POMEMBNA VARNOSTNA NAVODILA

- To napravo smejo uporabljati otroci, stari najmanj 8 let, in osebe z zmanjšanimi fizičnimi, čutnimi ali duševnimi sposobnostmi ali s pomanjkljivimi izkušnjami in znanjem, če so pri tem pod nadzorom oz. dobijo navodila in razumejo s tem povezana tveganja. Otroci se z napravo ne smejo igrati. Otroci ne smejo čistiti in vzdrževati naprave, če niso starejši od 8 let ter pod nadzorom. Napravo in kabel varujte pred dosegom otrok, mlajših od 8 let.
- **OPOZORIL** Napravo ohranite suho.
- Izdelka ne uporabljajte, če ima poškodovan kabel.
- Baterija v tej napravi ni zamenljiva.
- Naprave nikoli ne pustite brez nadzora, ko je priključena v električno vtičnico, razen kadar jo polnite.
- Ne uporabljajte priključkov, ki jih ne dobavlja naše podjetje.
- Naprave ne uporabljajte, če je poškodovana ali ne deluje pravilno.
- Naprave ne priključite ali odklopite z mokrimi dlanmi.
- Ta naprava ni namenjena za komercialno uporabo ali salone.

DELI

- | | |
|------------------------------------|------------------------------------|
| 1. Stikalo za vklop/izklop | 7. Natančni strižnik |
| 2. Indikator polnjenja | 8. Strižnik za nos, ušesa in obrvi |
| 3. Priključek za polnjenje | Ni prikazano: |
| 4. Široki prizrezovalnik | • UBS-kabel za polnjenje |
| 5. Prilagodljiv nastavek | • Torbica za shranjevanje |
| 6. Priključki z vodilnimi glavniki | |

POLNJENJE NAPRAVE

Pred prvo uporabo strižnik polnite 16 ur.

1. Poskrbite, da je izdelek izključen.
2. Izdelek povežite z USB-kablom in nato konec kabla s priključkom USB z napajalnim USB-vhodom.

- Med polnjenjem bo lučka kazalnika polnjenja svetila.
- Čas delovanja pri povsem napoljeni bateriji je do 40 min.
- Svoje naprave ne morete prenapolniti. Vseeno pa izdelek, če ga dlje časa (2-3 mesece) ne boste uporabljali, odklopite iz omrežja in shranite.
- Da ohranite življenjsko dobo baterij, jih pustite, da se vsakih 6 mesecev do konca izpraznijo, nato pa jih polnite 16 ur.

NASTAVKI

ZA PRITRDITEV IN ODSTRANITEV NASTAVKOV (SLIKA A)

Prepričajte se, da je naprava izklopljena, preden boste namestili ali odstranili nastavke.

- Za odstranitev zavrtite nastavek v nasprotni smeri urinega kazalca, da ga odklenete, nato ga dvignite z naprave.
- Za pritrditev namestite zeleni nastavek na vrh naprave in ga zavrtite v smeri urinega kazalca, da ga zaklenete na mesto.

PRITRDITEV IN ODSTRANITEV FIKSNIH NASTAVKOV

Za pritrditev

- Zataknite sprednji rob nastavka na sprednje zobe širokega strižnika.
- Zadnji del nastavka potisnite navzdol, dokler se ne zaskoči na mesto.

Za odstranitev

- Jeziček na zadnjem delu nastavka dvignite navzgor, dokler se ne sprosti od glave širokega strižnika.

PRITRDITEV IN ODSTRANITEV PRILAGODLJIVEGA NASTAVKA

- Za pritrditev poravnajte utore na nastavku z režami ob straneh strižnika ter nastavek potisnite navzdol na strižnik.
- Če ga želite nastaviti, pridržite gumb za nastavitve na zadnji strani nastavka in pomikajte nastavek navzgor ali navzdol. Spustite gumb, da zaklenete nastavek na tem položaju. Dolžina striženja je označena na lestvici ob strani strižnika.

NAVODILA ZA UPORABO

- Pred začetkom striženja počesite obrazne dlake z gostim glavnikom.
- Lase počesite v smeri rasti, da bodo na največji višini in usmerjeni v isto smer.
- Ker vse dlake ne rastejo v isto smer, boste morda želeli preizkusiti različne smeri striženja (npr. navzgor, navzdol ali počez).
- Lasje naj bodo suhi in brez voska ali losjona.
- Če se med uporabo nakopičijo lasje, odklopite napravo, odstranite uporabljen nastavek in očistite odvečne odstrižene lase iz nastavka in strižnika.

3-DNEVNI NEOBRITI VIDEZ IN STRIŽENJE TELESNIH DLAK

Nastavki
Široki strižnik s fiksnim 1,5-mm nastavkom
Natančni strižnik

3-dnevni neobriti videz:

Brado pustite, da zraste do dolžine, ki je malce daljša od videza, ki ga želite doseči.

1. Na široki strižnik pritrдите fiksni 1,5-mm nastavek.
 2. Strižnik pomikajte skozi brado proti smeri rasti dlak.
 3. Robove brade uredite z natančnim strižnikom.
- Za več nadzora nad dolžino brade za neobriti videz lahko uporabite prilagodljivi nastavek in brado pristrizete v korakih, tako da začnete z daljšo nastavitvijo dolžine od zelenega videza.

Striženje telesnih dlak

1. Dlake pustite, da zrastejo do dolžine, ki je malce daljša od videza, ki ga želite doseči.
2. Na široki strižnik pritrдите fiksni 3-mm nastavek.
3. Strižnik pomikajte skozi telesne dlake proti smeri rasti dlak.

STRIŽENJE LAS

Nastavki
Široki strižnik s prilagodljivim nastavkom

KORAK 1 – tilnik

1. Pritrdite široki strižnik in prilagodljivi nastavek.
2. Nastavite prilagodljiv nastavek na zeleno dolžino.
3. Strižnik držite z zobmi navzgor. Začnite na sredini glave na dnu vratu.
4. Počasi dvignite strižnik in se premikajte navzgor ter navzven skozi lase, vsakič odrežite le nekaj las.

KORAK 2 – zadnja stran glave

- S pritrjenim nastavkom dolžine 12 ali 18 mm postrizite lase na zadnji strani glave.

KORAK 3 – bočna stran glave

1. Za predele okoli ušes nastavite nastavek na krajšo nastavitvev dolžine.
2. Povečajte nastavitvev dolžino na prilagodljivem nastavku, da postopoma podaljšate dolžino las ob strani glave do daljših las na vrhu glave.

KORAK 4 – vrh glave

1. Nastavek prilagodite na daljšo nastavitvev dolžine (do 20 mm), nato postrizite lase na vrhu glave v nasprotni smeri običajne rasti las.
2. Vedno delajte z zadnje strani glave.

Krajšanje zalizcev

- Za krajšanje zalizcev nastavek prilagodite na želeno nastavitev dolžine ali pa uporabite enega od fiksnih nastavkov.

STRIŽENJE KRATKE/DOLGE BRADE**Nastavki**

Široki strižnik s prilagodljivim nastavkom

Natančni strižnik

1. Pritrdite široki strižnik in prilagodljivi nastavek.
2. Nastavite prilagodljiv nastavek na želeno dolžino.
3. Začnite striči pod brado po liniji čeljusti.
4. Nadaljujte navzgor proti ušesu in zgornji liniji brade.
5. Robove brade uredite z natančnim strižnikom.

OBLIKOVANJE ROBOV IN ODSTRANJEVANJE DLAČIC**Nastavki**

Široki prirezovalnik

Oblikovanje robov:

1. Napravo držite z rezilom (zobovi), obrnjenim proti sebi in pod kotom 90 stopinj na kožo.
2. Začnite z robom linije brade/brkov, rezilo naj bo rahlo prislonjeno ob vašo kožo, uporabite počasne nadzorovane gibe, da ustvarite linijo brade/brkov.

Odstranjevanje dlačic:

1. Uporabite prste ene roke, da dvignete lase na spodnjem delu glave stran od vratu.
2. S kazalcem pokrijte korene dvignjenih las, da preprečite nehoteni odrez.
3. Strižnik držite ob spodnji del vratu, tako da rezilo gleda navzgor. Strižnik pomaknite po vratu, dokler se ne dotakne vašega kazalca, ki varuje korene las.
4. Pri tem počasi premikajte strižnik in držite korene las na tilniku v stran od strižnika.

PODROBNO ODSTRANJEVANJE NOSNIH DLAČIC, OBRVI IN UČESNIH DLAČIC**Nastavki**

Strižnik za nos, ušesa in obrvi

Nos in ušesa:

1. Pritrdite strižnik za nos, ušesa in obrvi.
 2. Nastavek nežno vstavite v nosnico ali ušesni kanal.
 3. Nežno premikajte nastavek ven in noter v nosnico ali ušesni kanal in hkrati vrtite napravo za osebno nego.
- Nastavka nikoli ne vstavite v nos ali uho za več kot 6 mm.
 - Po vsaki uporabi operite nastavek.

Obrvi:

1. Previdno vodite nastavek skozi brvi, da odstranite štrleče ali predloge dlačice.
2. Če želite dlačice povsem odstraniti, pustite, da se nastavek dotakne kože, nato ga vodite čez zeleni predel.

RAHLO NEOBRITI VIDEZ IN NATANČNO STRIŽENJE**Nastavki**

Natančni strižnik

Rahlo neobriti videz:

Natančni strižnik je opremljen s tehnologijo Trim Shave, ki pristrizhe lase na dolžino 0,2 mm, tako boste imeli rahlo neobriti videz.

1. Namestite natančni strižnik.
2. Nastavek držite tako, da se vodilo na spodnjem delu rezila dotika kože (na enak način, kot bi držali brivnik za mokro britje). Vodilo na spodnjem delu rezila pomaga napeti kožo med striženjem.
3. Uporabite podobne gibe kot pri mokrem britju.

Natančno striženje:

1. Natančni strižnik držite navpično na kožo.
2. Pomikajte ga proti ali stran od dlak brade, da dosežete zeleni rezultat. Uporabite nežen pritisk in nadzorovane gibe.

PO VSAKI UPORABI

Skrbite za svoj izdelek, da boste zagotovili dolgotrajno zmogljivost. Priporočamo, da strižnikpo vsaki uporabi očistite.

PO VSAKI UPORABI

- Z naprave za osebno nego in priključnih glav odstranite vse nabrane dlake s krtačko.
- Najpreprostejši in najbolj higienski način čiščenja vaše naprave za osebno nego je, da glavo odstranite z naprave in jo sperete s toplo vodo.
- Ohišja naprave za osebno nego ni dovoljeno prati.
- Na rezila dajte eno ali dve kapljici olja.
- Vklonite napravo, da enakomerno porazdelite olje, in obrišite odvečno olje.

SI

PRI ODSTRANITVI POLNILNE BATERIJE

Ta naprava vsebuje baterije, ki jih ni mogoče zamenjati. Ko je baterija na koncu svoje življenjske dobe, je treba napravo in baterijo pravilno zavreči na uradnem zbirnem mestu za recikliranje.

Toplo vam priporočamo, da polnilno baterijo odstrani strokovnjak. Deli ohišja in orodje imajo ostre robove in lahko se poškodujete ob nepravilnem ravnanju.

- Preden napravo zavržete, morate iz nje odstraniti baterijo.
 - Preden odstranite baterijo, odklopite polnilni adapter.
 - Zavedajte se tveganja kratkega stika, ki je prisotno, če sponke naprave, ki deluje na baterije, kratko sklenete s kovinskimi predmeti.
1. Prepričajte se, da je baterija povsem izpraznjena. V ta namen pustite napravo delovati tako dolgo, dokler se ne ustavi.
 2. Odklopite strižnik iz vtičnice.
 3. S primernim orodjem previdno odstranite sprednjo in zadnjo polovico ohišja po liniji spoja.
 4. Prerežite žice, ki povezujejo baterijo s tiskanim vezjem.
- Izrabljene baterije morate vzeti iz naprave in jih odstraniti na ustreznem uradnem mestu za recikliranje/zbiranje.
 - Naprave ne poskušajte uporabljati, ko je odprta.

RECIKLIRANJE



Za preprečitev okoljskih in zdravstvenih težav zaradi nevarnih snovi naprav in polnilnih in navadnih baterij, označenih z enim od teh simbolov, ni dovoljeno odstraniti med nesortirane komunalne odpadke. Električne in elektronske izdelke in, kjer velja, tudi polnilne in navadne baterije odstranite na ustreznem uradnem mestu za recikliranje/zbiranje.

Hvala vam na kupnji Vašeg novog Remington® proizvoda. Molimo pažljivo pročitajte ove upute i sačuvajte ih na sigurnom. Uklonite svu ambalažu prije uporabe.

VAŽNE SIGURNOSNE MJERE

- Ovaj uređaj mogu koristiti djeca starija od osam godina i osobe sa smanjenim fizičkim, osjetilnim ili mentalnim sposobnostima ili osobe s nedostatkom iskustva i znanja, samo ako su pod nadzorom / upućene i ako razumiju moguće opasnosti. Djeca se ne smiju igrati uređajem. Čišćenje i održavanje mogu vršiti djeca starija od osam godina i pod nadzorom. Držite aparat i kabel izvan dohvata djece mlađe od 8 godina.
- UPOZORENJE Održavajte uređaj suhim.
- Nemojte koristiti proizvod s oštećenim kabelom.
- Bateriju u ovom uređaju nije moguće zamijeniti.
- Uređaj se ne smije ostaviti bez nadzora kad je priključen u električnu utičnicu, osim tokom punjenja.
- Nemojte koristiti druge nastavke osim onih koje ste dobili s uređajem.
- Nemojte koristiti uređaj ako je oštećen ili neispravan.
- Nemojte priključivati ili izvlačiti utikač iz utičnice mokrim rukama.
- Ovaj uređaj nije namijenjen za komercijalnu ili profesionalnu uporabu.

DIJELOVI

- | | |
|---------------------------------------|--------------------------------------|
| 1. Gumb za isključivanje/uključivanje | 7. Precizni trimer |
| 2. Indikatorsko svjetlo punjenja | 8. Trimer za nos, uši, obrve |
| 3. Priključak punjača | Nije prikazano: |
| 4. Široki trimer | • Kabl za punjenje s USB priključkom |
| 5. Podesivi češalj | • Kozmetička torbica |
| 6. Nastavka za češalj | |

PUNJENJE UREĐAJA

Prije prve uporabe Vašeg šišača, puniti ga 16 sati.

1. Uvjerite se da je proizvod isključen.
 2. Priključite proizvod na USB kabl i potom krajnji dio USB kabela na USB ulaz koji se napaja električnom energijom.
- Tokom punjenja indikatorsko svjetlo punjenja će se upaliti.
 - Kad je potpuno napunjen, uređaj radi do 40 minuta.



- Vaš uređaj se ne može prepuniti. Međutim, ako proizvod neće biti korišten u duljem vremenskom razdoblju (2-3 mjeseca), isključite ga iz električne mreže i spremite.
- Kako biste očuvali vijek trajanja Vaših baterija, svakih 6 mjeseci pustite ih da se potpuno isprazne, potom ih ostavite da se pune 16 sati.

NASTAVCI

STAVLJANJE I SKIDANJE NASTAVAKA (SL. A)

Prije namještanja ili uklanjanja nastavaka, provjerite je li uređaj isključen.

- Za skidanje, okrenite nastavak u smjeru suprotnom od kazaljke na satu dok se ne deblokira i potom ga izvadite.
- Za stavljanje, postavite željeni nastavak na vrh uređaja i okrenite ga u smjeru kazaljke na satu dok ne sjedne na mjesto.

STAVLJANJE I SKIDANJE FIKSNIH ČEŠLJEVA

Za stavljanje

- Zakačite prednji dio češlja preko zubaca širokog trimera.
- Pritisnite stražnji dio češlja prema dolje dok ne sjedne na mjesto uz klik.

Za skidanje

- Podignite jezičak na stražnjoj strani češlja prema gore dok ne izađe iz glave širokog trimera.

STAVLJANJE I SKIDANJE PODESIVOG ČEŠLJA

- Za stavljanje, poravnajte zupce češlja s otvorima sa strane šišača i kliznim pokretom gurnite češalj prema dolje u šišač.
- Za podešavanje, pritisnite i držite pritisnutom tipku za podešavanje na stražnjem dijelu češlja i kliznim pokretom gurnite češalj gore ili dolje. Otpustite tipku kako bi se češalj zaključao u tom položaju. Dužina šišanja označena je na ljestvici sa strane trimera.

UPUTE ZA UPORABU

- Prije početka šišanja brade i brkova, morate ih počešljati finim češljem.
- Počešljajte dlake u smjeru rasta kako bi dlačice bile maksimalno dugačke i sve okrenute u istom smjeru.
- Kako sve dlačice ne rastu u istom smjeru, možete probati različite pozicije za šišanje (npr. na gore, na dolje ili prijeko) za bolje rezultate.
- Dlačice moraju biti suhe i bez bilo kakvih voskova ili losiona.
- Ako se tijekom uporabe nakupe dlačice, isključite uređaj, uklonite bilo koji nastavak koji koristite i očistite nastavak i šišač od viška ošišanih dlačica.

TRODNEVNA BRADA I ODRŽAVANJE DLAČICA TIJELA

Nastavci
Široki trimer s fiksnim češljem od 1,5 mm
Precizni trimer

Izgled trodnevne brade:

Pustite da vam brada naraste malo duža od izgleda koji nastojite dobiti.

1. Stavite fiksni češalj od 1,5 mm na nastavak sa širokim trimenom.
 2. Vodite trimer kroz bradu, u smjeru suprotnom od rasta dlačica.
 3. Uredite rubove trodnevne brade koristeći nastavak trimera za precizno oblikovanje.
- Za bolju kontrolu dužine trodnevne brade, možete koristiti podesivi češalj i podrezati bradu različitim dužinama počevši od veće postavke dužine dok ne dobijete željeni izgled.

Održavanje dlačica tijela

1. Pustite da vam dlačice narastu malo duže od izgleda koji nastojite dobiti.
2. Stavite fiksni češalj od 3 mm na nastavak sa širokim trimenom.
3. Vodite trimer kroz dlačice tijela, u smjeru suprotnom od rasta dlačica.

ŠIŠANJE KOSE

Nastavci
Široki trimer s podesivim češljem

KORAK 1 – Zatiljak

1. Stavite široki trimer i podesivi češalj.
2. Postavite podesivi češalj na željenu dužinu.
3. Držite šišač tako da zupci pokazuju prema gore. Počnite šišati na sredini na donjem dijelu vrata.
4. Polagano podižite šišač, radeći uvijek prema gore i prema vani, šišajući malo- pomalo.

KORAK 2 – Potiljak

- S češljem postavljenim na 12 mm ili 18 mm, skinite dlačice s potiljka.

KORAK 3 – Bočna strana glave

1. Podesite češalj na postavku kraće dužine za područje oko ušiju.
2. Povećajte postavku dužine na podesivom češlju kako biste postepeno prešli s dužine kose na strani glave ka većoj dužini na tjemenu.

KORAK 4 – Tjeme

1. Podesite češalj na postavke duže dužine (do 20 mm), te ošišajte kosu na tjemenu u smjeru suprotnom od normalnog smjera rasta kose.
2. Uvijek počnite od zatiljka.

Šišanje zalizaka

- Za šišanje zalizaka, podesite češalj na željenu postavku dužine, ili koristite jedan od fiksnih češljeva.

ŠIŠANJE KRATKE/DUGE BRADE

Nastavci

Široki trimmer s podesivim češljem

Precizni trimmer

1. Stavite široki trimmer i podesivi češalj.
2. Postavite podesivi češalj na željenu dužinu.
3. Počnite šišanje ispod brade slijedeći liniju vilice.
4. Šišajte prema gore ka uhu i gornjoj liniji brade.
5. Uredite rubove brade koristeći nastavak trimera za precizno oblikovanje.

OBLIKOVANJE RUBA KONTURE/ PRECIZNO PODREZIVANJE

Nastavci

Široki trimmer

Oblikovanje ruba konture:

1. Držite uređaj s oštricom (zupcima) usmjerenom prema vama, okomito u odnosu na kožu.
2. Počnite s rubom linije brade/brkova i s oštricama lagano naslonjenim na kožu, rabite lagane kontrolirane pokrete kako biste oblikovali linije konture.

Precizno podrezivanje:

1. Prstima jedne ruke podignite kosu na bazi glave uz vrat.
2. Kažiprst bi trebao pokriti korijene dlaka koje podižete kako biste izbjegli nehotično skraćivanje.
3. Držite trimmer na bazi vrata s oštricom okrenutom prema gore. Pomjerajte trimmer uz vrat dok ne dodirne vaš kažiprst koji štiti korijene dlaka.
4. Polako pomičite trimmer kako bi korijeni dlaka na bazi glave ostali van domašaja trimera.

DETALJNO ŠIŠANJE DLAČICA NOSA, UHA I OBRVA

Nastavci

Trimmer za nos, uho i obrve

Nos i uho:

1. Stavite trimmer za nos, uho i obrve.
 2. Lagano umetnite nastavak u nosnicu ili uho.
 3. Lagano pomičite nastavak unutra i van i istodobno okrećite tijelo šišača.
- Nemojte umetati nastavak dublje od 6 mm.
 - Nakon svake uporabe operite nastavak.

Obrve:

1. Pažljivo vodite nastavak kako biste uklonili sve stršeće ili duže dlačice s obrva.
2. Za potpuno uklanjanje dlačica, nastavak prislonite na kožu i pomičite ga preko željenog područja.

PRECIZNO ŠIŠANJE I MIKRO PODEŠAVANJE BRADE**Nastavci**

Precizni trimmer

Mikro podešavanje brade:

Trimer za precizno oblikovanje opremljen je nastavkom „Trim Shave Technology“ koji šiša dlačice do 0,2 mm ostavljajući završni izgled mikro podešene brade.

1. Stavite trimmer za precizno oblikovanje.
2. Držite nastavak tako da vodilica na donjem rubu oštice dodiruje kožu (na isti način na koji biste držali vlažni žilet). Vodilica na donjem rubu oštice pomaže zatezanju kože tijekom šišanja.
3. Rabite pokrete slične vlažnom brijanju.

Precizno šišanje:

1. Držite nastavak trimera za precizno oblikovanje okomito u odnosu na kožu.
2. Pomičite ga prema ili od dlačica brade kako biste dobili željeni rezultat. Rabite lagani pritisak i kontrolirane pokrete.

NJEGA VAŠEG ŠIŠAČA

Bринite o Vašem proizvodu kako bi osigurali dugoročnu učinkovitost. Preporučujemo da čistite Vaš šišač redovito nakon svake uporabe.

NAKON SVAKE UPORABE

- Očerkajte sve nakupljene dlačice sa šišača i glava nastavaka.
- Najjednostavniji i najhigijenski način čišćenja šišača je ispiranjem glave uređaja toplom vodom nakon što ste ga skinuli s tijela šišača.
- Tijelo šišača ne smije se ispirati.
- Stavite jednu ili dve kapi ulja na oštice.
- Uključite uređaj kako bi se ulje ravnomjerno distribuiralo i obrišite višak ulja.

UKLANJANJE BATERIJE NA PUNJENJE

Ovaj uređaj sadržava baterije koje nije moguće zamijeniti. Kad je baterija na isteku svojeg vijeka trajanja, uređaj i bateriju potrebno je odgovarajuće odložiti na službeno mjesto za recikliranje otpada.

Izričito preporučujemo da uklanjanje baterije na punjenje vrši profesionalno osoblje. Dijelovi kućišta i alatke imaju oštre rubove koji bi mogli uzrokovati ozljede ako se njima ne rukuje na pravilan način.

- Prije odlaganja uređaja baterija se mora ukloniti.
 - Prije uklanjanja baterije, odspojite adapter za punjenje.
 - Imajte na umu opasnost od stezaljki uređaja napajanog iz baterije ili kratkog spajanja priključka baterije metalnim predmetom.
1. Uvjerite se da je baterija potpuno ispražnjena. Kako biste to učinili, pustite uređaj da radi dok se ne zaustavi.
 2. Izvucite kabel iz trimera.
 3. Koristeći dogovarajući alat, pažljivo odvojite prednju i stražnju polovicu kućišta na spojnoj liniji.
 4. Presijecite jezičke koji drže bateriju za tiskanu pločicu.
- Istrošene baterije treba ukloniti iz uređaja i odložiti u odgovarajućem zvaničnom mjestu za sakupljanje/reciklažu.
 - Ne pokušavajte puštati u rad uređaj kad ste ga otvorili.

RECIKLAŽA



Kako bi se izbjegle štetne posljedice na okoliš i zdravlje zbog opasnih supstanci, uređaji i punjive i nepunjive baterije obilježene jednim od ovih simbola ne smiju se zbrinjavati kao nerazvrstani komunalni otpad. Uvijek odložite električne i elektroničke proizvode i , gdje je primjenljivo, punjive i nepunjive baterije, u odgovarajućem zvaničnom mjestu za sakupljanje/reciklažu.

Zahvaljujemo vam na kupovini novog Remington® proizvoda. Molimo vas da pažljivo pročitate ova uputstva i da ih sačuvate na sigurnom mestu. Uklonite svu ambalažu per upotrebe.

VAŽNE MERE BEZBEDNOSTI

- Ovaj aparat mogu da koriste deca starija od 8 godina i osobe sa smanjenim fizičkim, senzornim ili mentalnim sposobnostima, ili osobe koje nemaju iskustva i znanja ako su pod nadzorom ili rade po uputstvima i ako shvataju uključene opasnosti. Deca ne smeju da se igraju aparatom. Čišćenje i održavanje ne smeju da vrše deca, osim ako nisu starija od 8 godina i pod nadzorom. Držite aparat i kabl van domašaja dece mlađe od 8 godina.
- UPOZORENJE: Održavajte uređaj suvim.
- Uređaj ne koristite sa oštećenim kablom.
- Baterija u ovom uređaju nije zamenljiva.
- Ne koristite aparat ako je oštećen ili neispravan.
- Nemojte koristiti nastavke drugih proizvođača.
- Ovaj aparat nikada ne treba ostaviti bez nadzora kad je uključen u utičnicu, osim kada se puni.
- Držite utikač i kabl daleko od zagrejanih površina.
- Nemojte stavljati utikač u utičnicu ili ga izvlačiti iz nje vlažnim rukama.
- Nemojte uvrutati ili savijati kabl ili ga namotavati oko aparata.
- Ovaj aparat nije namenjen za komercijalnu ili profesionalnu upotrebu.

DELOVI

- | | |
|---------------------------------------|-------------------------------|
| 1. Prekidač za uključanje/isključenje | 7. Trimer za preciznu obradu |
| 2. Indikatorsko svetlo punjenja | 8. Trimer za nos, uši i obrve |
| 3. Konektor za punjenje | Nije prikazano |
| 4. Široki trimer | • USB kabl |
| 5. Podesivi češalj | • Kozmetička torbica |
| 6. Nastavci češlja | |

PUNJENJE APARATA

Pre prve upotrebe trimera, puniti uređaj 16 sati.

1. Uverite se da je proizvod isključen.

2. Spojite proizvod na USB kabl. Spojite drugi kraj kabla na priloženi USB adapter ili na USB priključak koji je spojen na napajanje.
 - Tokom punjenja, upaliće se indikatorsko svetlo za punjenje.
 - Vreme rada sa napunjenim baterijama traje do 40 minuta.
 - Vaš trimmer ne može da se prepuni. Međutim, ako proizvod neće biti korišćen duže vreme (2-3 meseca), izvucite ga iz napajanja i odložite ga
 - Da biste sačuvali vek trajanja vaših baterija, svakih 6 meseci pustite ih da se potpuno isprazne, potom ih ostavite da se pune 16 sati.

PRILOZI

POSTAVLJANJE I UKLANJANJE NASTAVAKA (SL. A)

Postarajte se da je uređaj isključen pre postavljanja ili uklanjanja nastavaka

- Da biste uklonili nastavak, rotirajte ga u smeru suprotnom od kretanja kazaljke na satu dok se ne otključa, a zatim ga skinite.
- Da biste pričvrstili nastavak, postavite željeni nastavak na vrh uređaja i okrenite ga u smeru kazaljke na satu kako bi se pričvrstila na svoje mesto.

STAVLJANJE I SKIDANJE ČEŠLJA VODILICE

Stavljanje

- Pričvrstite prednju ivicu češlja vodilice na zupce širokog trimera.
- Pritisnite zadnju stranu češlja vodilice ka dole dok ne klikne na mesto.

Za skidanje

- Podignite jezičak na poleđini češlja vodilice na gore dok se ne oslobodi sa glave širokog trimera.

STAVLJANJE I SKIDANJE PODESIVOG ČEŠLJA

- Da biste namestili nastavak, poravnajte šine na češlju sa otvorima sa strane mašine za doterivanje i kliznim pokretom pomerite češalj na dole na mašinicu za doterivanje.
- Da biste prilagodili, pritisnite i zadržite dugme za prilagođavanje na poleđini češlja i kliznim pokretom nagore ili nadole namestite češalj. Otpustite dugme kako biste zaključali češalj u tom položaju. Dužina podrezivanja je prikazana skalom sa strane tr

UPUTSTVA ZA UPOTREBU

- Pre početka šišanja počesljajte dlake lica finim češljem.
- Počesljajte dlačice u smeru rasta tako da su na maksimalnoj visini i da su sve okrenute u istom smeru.
- Budući da sve dlačice ne rastu u istom smeru, možda ćete morati da probate različite smerove šišanja (npr. prema gore, prema dole ili popreko) za postizanje boljih rezultata.
- Pre upotrebe šišača, dlake treba da budu suve i bez bilo kakvih voskova ili losiona.
- Ako se tokom upotrebe nakupe dlake, isključite jedinicu, uklonite sve nastavke koje koristite i očistite podrezane dlake iz nastavka i mašine za doterivanje.

IZGLED BRADE OD 3 DANA I ODRŽAVANJE DLAKA NA TELU

Prilozi

Široki trimmer sa fiksnim češljem od 1,5 mm

Izgled brade od 3 dana:

Pustite bradu da poraste na dužinu koja je malo duža od izgleda koji želite da postignete.

1. Namestite fiksni češalj od 1,5 mm na nastavak širokog trimera.
 2. Prođite trimmerom kroz bradu u smeru suprotnom od rasta dlake.
 3. Preciznije sredite ivice brade korišćenjem nastavka za precizno trimovanje.
- Za još veću kontrolu dužine brade, možete da koristite podesivi češalj i da trimujete bradu stepenasto počevši sa korišćenjem podešavanja sa većom dužinom, sve dok ne postignete željeni izgled.

Održavanje dlaka na telu

1. Pustite dlake da poraste na dužinu koja je malo duža od izgleda koji želite da postignete.
2. Namestite fiksni češalj od 3 mm na nastavak širokog trimera.
3. Lagano klizite trimmerom kroz bradu, nasuprot pravcu rasta dlake.

TRIMOVANJE

Prilozi

Široki trimmer sa podesivim češljem

KORAK 1 - Potiljak

1. Namestite široki trimmer i podesivi češalj.
2. Podesite češalj na željenu dužinu.
3. Držite češalj tako da su zupci oštrica okrenuti prema gore. Počnite šišanje na sredini glave na donjem delu vrata.
4. Polako podižite šišač, prolazeći kroz kosu prema gore i prema spolja, šišajući malo-pomalo.

KORAK 2 - Zadnji deo glave

- Sa češljem postavljenim na dužinu od 12 mm ili 18 mm, šišajte kosu na zadnjem delu glave.

KORAK 3 - Bočne strane glave

1. Podesite češalj na podešavanje kraće dužine za deo oko ušiju.
2. Povećajte podešavanje dužine podesivog češlja kako biste napravili postepeni prelaz sa dužine kose sa strane glave na dužu kosu na gornjem delu glave.

KORAK 4 - Gornji deo glave

1. Podesite češalj na postavku za veće dužine (do 20 mm) a zatim podrežite kosu na vrhu glave u smeru suprotnom od rasta kose.
2. Uvijek počnite od zadnjeg dela glave.

Da biste trimovali zulufe

- Da biste trimovali zulufe, podesite češalj na željenu postavku dužine, ili koristite jedan od fiksnih češljeva vodilica.

UPUTSTVA ZA TRIMOVANJE/PODREZIVANJE BRADE**Prilozi**

Široki trimmer sa podesivim češljem

Trimer za preciznu obradu

1. Namestite široki trimmer i podesivi češalj.
2. Podesite češalj na željenu dužinu.
3. Započnite trimovanje ispod brade, prateći liniju vilice.
4. Pokretima prema gore, nastavite sa radom prema uvetu i gornjoj liniji brade.
5. Doterajte ivice brade korišćenjem nastavka za precizno trimovanje.

KONTURISANJE IVICA I KRATKO PODREZIVANJE DLAKA**Prilozi**

Široki trimmer

Konturisanje ivica:

1. Držite mašinicu za doterivanje tako da ivica oštrice bude okrenuta prema vama i vertikalna u odnosu na kožu.
2. Započnite od linije ivice brade / brkova, dok sečivo lagano dodiruje kožu; koristite spore kontrolisane pokrete kako biste kreirali konturisane ivice.

Kratko podrezivanje dlaka:

1. Prstima jedne ruke podignite kosu sa vrata u osnovi glave.
2. Kažiprst treba da pokriva korenove dlaka koje podižete da biste sprečili slučajno uklanjanje trimmerom.
3. Držite trimmer na podnožju vrata, sa sečivom okrenutim prema gore. Pomerite trimmer prema vratu dok ne dodirne kažiprst koji štiti koren kose.
4. Polako pomerajte trimmer i držite korenove kose u podnožju glave van putanje trimera.

DETALJNO TRIMOVANJE DLAKA U NOSU, UŠIMA I NA OBRVAMA**Prilozi**

Postavite trimmer za nos, uvo i obrve

Nos i uvo:

1. Postavite trimmer za nos, uvo i obrve.
 2. Lagano umetnite nastavak u nosnicu ili uho.
 3. Nežno pomerajte nastavak unutar i van nozdrve i istovremeno okrećite trimmer.
- Nastavak nemojte uvući više od 6 mm.

Obrve:

1. Pažljivo pomerajte nastavak kako biste iz obrva uklonili sve dlake koje strše ili su duže.
2. Za potpuno uklanjanje dlaka, dopustite da nastavak dodirne kožu, a zatim ga pomerite na željeni deo.

MIKRO PODREZIVANJE DLAKA MALE DUŽINE I PRECIZNO TRIMOVANJE**Prilozi**

Trimer za preciznu obradu

Mikro podrezivanje dlaka male dužine:

Nastavak poseduje Trim Shave tehnologiju koja trimuje dlake na dužinu od 0,2 mm za postizanje mikro precizne završnice.

1. Namestite trimer za precizno podrezivanje.
2. Držite nastavak tako da se vodilica donjoj ivici sečiva bude u kontaktu sa kožom (na isti način na koji biste držali običan brijač). Vodilica na donjoj ivici sečiva će vam pomoći da zategnete kožu tokom trimovanja.
3. Koristite pokrete slične onima prilikom uobičajenog brijanja.

Precizno trimovanje:

1. Držite nastavak trimera za precizno trimovanje vertikalno u odnosu na kožu.
2. Pomerajte ga ka bradi ili dalje od nje kako biste postigli željeni izgled. Koristite lagani pritisak i kontrolisane pokrete.

BRIGA O VAŠEM BRIJAČU

Brinite o vašem proizvodu da biste osigurali njegovu dugotrajnu performansu.

Preporučujemo čišćenje šišača nakon svake upotrebe.

NAKON SVAKE UPOTREBE

- Očistite nagomilane dlake sa mašinicke za doterivanje i glava nastavaka.
- Najjednostavniji i najhigijenski način čišćenja mašinicke za doterivanje jeste odvajanje glave od tela i ispiranje glave mašinicke za doterivanje toplom vodom.
- Telo mašinicke za doterivanje ne treba ispirati vodom.
- Stavite jednu ili dve kapi mašinskog ulja ili ulja za šivaće mašine na oštrice.
- Uključite šišač da biste ravnomerno rasporedili ulje; obrišite višak ulja.

VAĐENJE PUNJIVE BATERIJE

Ovaj uređaj sadrži baterije koje nisu zamjenjive. Kada istekne vek trajanja baterije, uređaj i baterija se moraju odložiti na pravilan način u centru za reciklažu.

Preporučujemo da punjive baterije izvadi obučeno lice. Određeni delovi kućišta i pribora imaju oštre ivice i mogu da izazovu povrede ukoliko se njima ne rukuje na ispravan način.

- Pre odlaganja aparata u otpad, baterija se mora ukloniti.
- Isključite adapter za punjenje pre uklanjanja baterije.

- Imajte na umu opasnost koju predstavljaju priključci uređaja koji pokreću baterije ili baterija koja je kratko spojena metalnim predmetima.
- 1. Proverite da li je baterija u potpunosti ispražnjena. Kako biste to postigli, pustite uređaj da radi dok se sam ne zaustavi.
- 2. Isključite trimer iz napajanja.
- 3. Korišćenjem odgovarajućeg alata, pažljivo razdvojite prednju i zadnju polovinu kućišta na liniji njihovog spajanja.
- 4. Presecite jezičke koji drže bateriju vezanom za ploču strujnog kola.
- Korišćene baterije moraju da se uklone iz uređaja i odlože na odgovarajuće mesto koje je zvanično određeno za reciklažu/odlaganje.
- Ne pokušavajte da koristite uređaj nakon što ga otvorite.

RECIKLAŽA



Da bi se izbegle štetne posledice na životnu sredinu i zdravlje zbog opasnih supstanci, aparati i punjive i nepunjive baterije obeleženi jednim od ovih simbola ne smeju se odlagati kao neklasifikovani urbani otpad. Uvek odložite električne i elektronske proizvode i, gde je primenljivo, punjive i nepunjive baterije, u odgovarajućem zvaničnom mestu za sakupljanje/reciklažu.

Дякуємо, що придбали продукцію компанії Remington®. Уважно прочитайте наведені інструкції та зберігайте їх у безпечному місці. Перед використанням виробу зніміть всі елементи пакування.

ВАЖЛИВІ ЗАХОДИ БЕЗПЕКИ

- Використання зазначеного пристрою дітьми віком від 8 років, особами з обмеженими фізичними, сенсорними або розумовими можливостями, браком досвіду або знань допускається виключно за умови додаткового контролю або інструктажу й усвідомлення пов'язаних із таким використанням ризиків. У жодному разі не дозволяйте дітям гратися з пристроєм. Чищення та технічне обслуговування цього пристрою може здійснюватися дітьми виключно за умови досягнення ними 8-річного віку та контролю з боку батьків. Зберігайте пристрій та кабель до нього поза зоною досяжності дітей молодше 8 років.
- **ПОПЕРЕДЖЕННЯ.** Уникайте потрапляння вологи до пристрою.
- Не використовуйте пристрій, якщо його шнур пошкоджено.
- Батарея в цьому приладі не є замінною.
- Не залишайте пристрій без уваги, якщо його підключено до розетки мережі живлення (не стосується процесу заряджання).
- Не використовуйте інші насадки, окрім тих, що входять до комплекту пристрою.
- Не використовуйте пристрій за наявності ознак пошкодження або несправності.
- Не підключайте та не відключайте пристрій від мережі живлення вологими руками.
- Цей пристрій не призначено для комерційного використання або роботи в перукарнях.

КОМПОНЕНТИ

- | | |
|--|----------------------------------|
| 1. Вимикач | 6. Напрямні гребінцеві насадки |
| 2. Світловий індикатор зарядження | 7. Триммер для точної стрижки |
| 3. Гніздо для підключення зарядного пристрою | 8. Триммер для носу, вух та брів |
| 4. Широкий триммер | Не показано на рисунку: |
| 5. Регульована гребінчаста насадка | • Кабель зарядження через USB |
| | • Чохол для зберігання |



ЗАРЯДЖАННЯ ПРИСТРОЮ

Перед першим використанням грумера його слід заряджати протягом 16 годин.

1. Переконайтеся в тому, що пристрій вимкнено.
 2. Підключіть виріб до кабелю USB, а потім під'єднайте кінець кабелю з роз'ємом USB до порту USB, на який подається напруга.
- Упродовж заряджання індикатор заряду світитиметься.
 - Час роботи повністю зарядженого пристрою — до 40 хвилин.
 - Пристрій захищений від перевищення норми зарядження. Водночас, якщо не планується користуватися пристроєм протягом тривалого проміжку часу (2—3 місяці), його слід вимкнути з мережі живлення та скласти для зберігання.
 - Для подовження терміну служби батарей необхідно давати їм повністю розряджатися кожні 6 місяців, після чого їх слід заряджати протягом 16 годин.

НАСАДКИ

ПРИКРІПЛЕННЯ Й ЗНІМАННЯ НАСАДОК (РИС. А)

Перш ніж прикріплювати або знімати насадку, переконайтеся, що пристрій вимкнено.

- Щоб зняти насадку, повертайте її проти годинникової стрілки, доки вона не розблокується. Після цього від'єднайте її.
- Щоб прикріпити необхідну насадку, установіть її у верхній частині пристрою. Після цього повертайте насадку за годинниковою стрілкою, доки вона не зафіксується.

ПРИКРІПЛЕННЯ Й ЗНІМАННЯ ФІКСОВАНИХ НАПРЯМНИХ ГРЕБІНЦЕВИХ НАСАДОК

Для прикріплення

- Зачепіть передній край напрямної гребінцевої насадки за зубці широкого тримера.
- Натискайте на задню частину напрямної гребінцевої насадки, доки вона не зафіксується на місці з характерним клацанням.

Для знімання

- Піднімайте язичок, розташований на задній частині напрямної гребінцевої насадки, доки вона не від'єднається від головки широкого тримера.

ПРИКРІПЛЕННЯ Й ЗНІМАННЯ РЕГУЛЬОВАНОЇ ГРЕБІНЦЕВОЇ НАСАДКИ

- Щоб прикріпити гребінцеву насадку, вирівняйте її напрямні з пазами з обох боків грумера й насуньте насадку на грумер.
- Для регулювання затисніть кнопку регулювання на задній частині гребінцевої насадки й пересувайте насадку вгору або донизу. Відпустіть кнопку, щоб зафіксувати гребінцеву насадку в необхідному положенні. Довжина стрижки визначається за допомогою шкали збоку тримера.

ІНСТРУКЦІЯ З ЕКСПЛУАТАЦІЇ

- Перед початком підрівнювання пройдіться по волоссю на обличчі за допомогою дрібного гребінця.
- Розчешіть волосся у напрямку росту таким чином, щоб воно мало максимальну висоту та розташовувалося в одному напрямку.
- Оскільки не всі волосинки ростуть в одному напрямку, для кращого результату можна спробувати різні положення тримера (вгору, вниз або впоперек).
- Волосся повинно бути сухим, без нанесеного воску або лосьйону.
- Якщо під час використання в пристрої накопичується волосся, вимкніть його та зніміть усі насадки. Після цього очистьте насадки та грумер від зрізаних волосків, що накопичилися всередині.

СТРИЖКА «ТРИДЕННА ЩЕТИНА» Й ПІДСТРИГАННЯ ВОЛОССЯ НА ТІЛІ

Насадки
Широкий тример із фіксованою гребінцевою насадкою (1,5 мм)
Тример для точної стрижки

Стрижка «Триденна щетина»

Наявна довжина щетини повинна трохи перевищувати довжину бажаної стрижки.

1. Прикріпіть фіксовану гребінцеву насадку (1,5 мм) до насадки широкого тримера.
 2. Проведіть тримером по бороді проти напрямку росту волосся.
 3. Підрівняйте краї щетини за допомогою насадки для точного підрівнювання.
- Для точнішого зрізання щетини можна використовувати регульовану гребінцеву насадку, що дозволяє досягти різного кроку довжини бажаної стрижки, починаючи з більшої довжини.

Підстригання волосся на тілі

1. Наявна довжина волосся повинна трохи перевищувати довжину бажаної стрижки.
2. Прикріпіть фіксовану гребінцеву насадку (3 мм) до насадки широкого тримера.
3. Проведіть тримером по волоссю на тілі проти напрямку його росту.

ПІДРІЗАННЯ ВОЛОССЯ

Насадки
Широкий тример із регульованою гребінцевою насадкою

ЕТАП 1 — задня частина шиї

1. Прикріпіть широкий тример із регульованою гребінцевою насадкою.
2. Установіть бажану довжину стрижки на регульованій гребінцевій насадці.
3. Тримайте машинку зубцями леза догори. Починайте стрижку по центру голови від основи шиї.
4. Повільно підіймайте машинку, проходячи вгору по голові, та підрівнюючи невелику ділянку волосся за раз.

ЕТАП 2 — потилиця

- Користуйтеся насадкою із довжиною від 12 мм до 18 мм, підстригайте волосся на потилиці.

ЕТАП 3 — боки голови

1. Налаштуйте меншу довжину стрижки на гребінцевій насадці для обробки ділянок навколо вух.
2. Збільште значення довжини на регульованій гребінцевій насадці для створення плавного переходу між довжиною волосся збоку голови й більшою довжиною волосся на верхній частині голови.

ЕТАП 4 — верхівка голови

1. Збільште довжину стрижки на гребінцевій насадці (до 20 мм) і стрижіть волосся на верхній частині голови проти напрямку його росту.
2. Кожного разу слід здійснювати стрижку, стоячи ззаду голови.

Підрівнювання бакенбард

- Для підрівнювання бакенбард налаштуйте необхідну довжину стрижки на гребінцевій насадці або скористайтесь однією з фіксованих напрямних гребінцевих насадок.

ПІДРІВНЮВАННЯ КОРОТКОЇ/ДОВГОЇ БОРОДИ

Насадки

Широкий тример із регульованою гребінцевою насадкою

Тример для точної стрижки

1. Прикріпіть широкий тример із регульованою гребінцевою насадкою.
2. Установіть бажану довжину стрижки на регульованій гребінцевій насадці.
3. Починайте підрівнювання нижче підборіддя, рухаючись уздовж контуру щелепи.
4. Просувайтеся вище до вуха й верхньої лінії бороди.
5. Підрівняйте краї бороди за допомогою насадки для точного підрівнювання.

ФОРМУВАННЯ КОНТУРУ Й КОРОТКА СТРИЖКА

Насадки

Широкий тример

Формування контуру:

1. Тримайте пристрій лезами (зубцями) до себе перпендикулярно поверхні шкіри.
2. Починайте обробку з краю лінії бороди/вусів. Злегка притискаючи леза до шкіри, повільними й виваженими рухами формуйте лінії контуру.

Коротка стрижка:

1. Підніміть пальцями однієї руки волосся в основі голови від лінії шиї.
2. Притримуйте вказівним пальцем корені волосся, яке ви підіймаєте іншими пальцями, щоб випадково не зістригти його.

- Установіть тример в основі шиї лезом угору. Рухайте тримером угору вздовж шиї, доки прилад не торкнеться коренів волосся, що їх захищає ваш указівний палець.
- Рухайте пристрій повільно, притримуючи корені волосся в основі голови таким чином, щоб тример не натрапляв на нього.

РЕТЕЛЬНЕ ПІДРІВНЮВАННЯ БРІВ, ВОЛОССЯ В НОСІ Й ВУХАХ

Насадки

Тример для догляду за носом, вухами та бровами

Догляд за носом і вухами:

- Прикріпіть тример для догляду за носом, вухами та бровами.
- Обережно вставте насадку в ніздрю або вухо.
- Обережно переміщуйте насадку рухами всередину й назовні, одночасно обертаючи корпус грумера.
 - Не вставляйте насадку на глибину понад 6 мм.
 - Мийте насадку після кожного використання.

Догляд за бровами:

- Обережно проведіть насадкою по необхідній ділянці брови для видалення волосків, що стирчать або є занадто довгими.
- Для повного видалення волосся торкніться насадкою поверхні шкіри та пройдіться по необхідній ділянці.

ЛЕДЬ ПОМІТНА ЩЕТИНА Й ТОЧНЕ ПІДРІВНЮВАННЯ

Насадки

Тример для точної стрижки

Ледь помітна щетина

Насадку для точного підрівнювання оснащено технологією Trim Shave, що дозволяє стригти волосся до довжини 0,2 мм, залишаючи ледь помітну щетину.

- Прикріпіть тример для точного підрівнювання.
- Тримайте насадку так, щоб напрямна на нижній кромці леза торкалася шкіри (як під час вологого гоління). Напрямна на нижній кромці леза допомагає натягувати шкіру під час підрівнювання волосся.
- Виконуйте рухи, як під час вологого гоління.

Точне підрівнювання:

- Тримайте насадку для точного підрівнювання перпендикулярно поверхні шкіри.
- Переміщуйте її в напрямку волосся бороди або в сторону від нього для досягнення бажаного результату. Злегка притисніть її та виконуйте виважені рухи.

ДОГЛЯД ЗА ГРУМЕРОМ

Ретельно доглядайте за вашим приладом, щоб гарантувати його ефективну роботу та тривалий термін служби. Рекомендується чистити грумер після кожного використання.

ПІСЛЯ КОЖНОГО ВИКОРИСТАННЯ

- Очистьте грумер і головки-насадки від залишків волосся.
- Найпростіший і найбільш гігієнічний спосіб чищення грумера полягає у від'єднанні головки від корпусу грумера та промиванні її теплою водою.
- Сам корпус грумера промивати не слід.
- Крапніть на леза кілька краплин машинного мастила для різців або машин для шиття. Витріть залишки мастила.
- Увімкніть пристрій, щоб мастило рівномірно проникало в деталі; за потреби витріть залишки мастила.

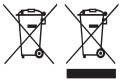
ЗНЯТТЯ БАТАРЕЇ З МОЖЛИВІСТЮ ЗАРЯДЖАННЯ

Цей прилад містить батареї, які не підлягають заміні. Після закінчення терміну служби батареї прилад і батарею необхідно належним чином утилізувати в офіційній точці переробки.

Наполегливо рекомендується, щоб батарею з можливістю заряджання виймав спеціаліст. Частина корпусу та інструменти мають гострі кути— їх неправильне використання може спричинити травми.

- Перед утилізацією пристрою із нього слід дістати батарею.
 - Перед зняттям батареї від'єднайте зарядний адаптер.
 - Пам'ятайте про небезпеку короткого замикання контактних виводів приладу, що працює від батареї, або контактних виводів батареї металевими предметами.
1. Переконайтеся, що батарею повністю розряджено. Аби цьому запобігти, слід експлуатувати пристрій до його зупинки.
 2. Від'єднайте тример від електромережі.
 3. За допомогою придатного інструмента обережно роз'єднайте передню й задню половини корпусу за лінією з'єднання.
 4. Переріжте язички, що з'єднують батарею з електронною платою.
- Використані батареї необхідно зняти з пристрою та утилізувати у відповідній офіційній точці переробки/збору.
 - Заборонено використовувати пристрій, коли знято кришку корпусу.

УТИЛІЗАЦІЯ



Щоб не завдати шкоди довкіллю та здоров'ю людей через дію небезпечних речовин, не слід утилізувати пристрої й батареї одноразового або багаторазового використання, що позначені одним із цих символів, разом із невідсортованим побутовим сміттям. Обов'язково утилізуйте електричні й електронні вироби, а також, де можливо, батареї одноразового або багаторазового використання у відповідному офіційному пункті переробки/збору.

Благодарим Ви, че закупихте нов продукт на Remington. Моля, прочетете внимателно инструкцията за употреба и я запазете. Отстранете всички опаковки преди употреба.

ВАЖНИ ИНСТРУКЦИИ ЗА БЕЗОПАСНОСТ

- Този уред може да бъде използван от деца над 8-годишна възраст и хора с намалени физически, сетивни или умствени възможности, или липса на опит и знания, ако са наблюдавани /инструктирани и разбират свързаните рискове. Децата не бива да си играят с уреда. Почистването и поддръжката на уреда не трябва да се правят от деца, освен ако те не са на възраст над 8 години и не са под наблюдение. Пазете уреда и кабела му далеч от достъпа на деца под 8-годишна възраст.
- **ВНИМАНИЕ:** Пазете уреда сух.
- Не използвайте уреда с повреден кабел.
- Батерията в този уред не може да се подменя.
- Този уред никога не трябва да се оставя без надзор, когато е включен в електрическата мрежа, освен когато се зарежда.
- Не използвайте приставки, различни от тези, които ние предоставяме.
- Не използвайте уреда, ако е повреден или не работи изправно.
- Не включвайте или изключвайте уреда с мокри ръце.
- Пазете щепсела и кабела далеч от нагорещени повърхности.
- Не огъвайте и не пречупвайте кабела, не го увивайте около уреда.
- Този уред не е предназначен за комерсиална употреба и употреба във фризьорски салони.

ЧАСТИ

- | | |
|--------------------------------------|------------------------------|
| 1. Бутон за включване/изключване | 7. Прецизен тример |
| 2. Индикаторна светлина за зареждане | 8. Тример за нос, уши, вежди |
| 3. Конектор за зареждане | Не са показани: |
| 4. Широко тример | • USB кабел за зареждане |
| 5. Регулируем гребен | • Чантичка за съхранение |
| 6. Приставки водещи гребени | |

ЗАРЕЖДАНЕ НА ВАШИЯ УРЕД

Преди да използвате тримера за пръв път го зареждайте в продължение на 16 часа.

1. Уверете се, че уредът е изключен.
 2. Свържете продукта към USB кабел, а след това – USB края на кабела към захранван USB порт.
- Когато се зарежда, индикаторната светлина за зареждане ще светне.
 - Времето на работа след пълно зареждане достига до 40 минути.
 - Вашият тример не може да се свърхзарежда. Ако няма да се използва за продължителен период от време (2-3 месеца), изключете го от електрическата мрежа и го приберете.
 - За да запазите живота на батериите, ги оставяйте да се разреждат напълно на всеки 6 месеца и след това ги зареждайте в продължение на 16 часа.

ПРИСТАВКИ

МОНТИРАНЕ И ОТСТРАНЯВАНЕ НА ПРИСТАВКИ (ФИГ. А)

Уверете се, че уредът е изключен, преди да поставяте или сваляте приставките.

- За да отстраните приставката, завъртете я обратно на часовниковата стрелка, докато се отключи и я извадете чрез повдигане.
- За да монтирате желаната приставка, поставете я върху устройството и я завъртете по часовниковата стрелка, докато не щракне.

МОНТИРАНЕ И ОТСТРАНЯВАНЕ НА ФИКСИРАНИТЕ ВОДЕЩИ ГРЕБЕНИ

За монтиране

- Закачете предната част на водещия гребен над зъбчетата на широкия тример.
- Натиснете задната част на водещия гребен надолу, докато не щракне.

За отстраняване

- Повдигнете ушенцето от задната част на водещия гребен нагоре, докато се освободи от главата на широкия тример.

МОНТИРАНЕ И ОТСТРАНЯВАНЕ НА РЕГУЛИРУЕМИЯ ГРЕБЕН

- За монтиране подравнете релсите на гребена с прорезите от страни на оформящата машинка и плъзнете гребена надолу, върху нея.
- За регулиране натиснете и задръжте регулиращия бутон в задната част на гребена и плъзнете гребена нагоре или надолу. Освободете бутона, за да фиксирате гребена в тази позиция. Дължината на подстригване е отбелязана на скалата от страни на тримера.

ИНСТРУКЦИИ ЗА ИЗПОЛЗВАНЕ

- Сресете косъмчетата по лицето с фин гребен, преди да започнете с подстригването.
- Сресете косата в посоката на растеж така, че космите да са на максимална височина и да сочат в една посока.
- Тъй като космите не растат в една посока, препоръчително е да опитате различни посоки на подстригване (напр. нагоре, надолу, от едната страна), за постигане на по-добри резултати.
- Косата трябва да е суха и по нея да няма нанесени вакси или лосиони.
- Ако по време на употреба се съберат косъмчета, изключете устройството, извадете всички приставки, които се използват, и почистете излишните остатъци от приставката и оформящата машинка.

ПОДДРЪЖКА НА 3-ДНЕВНА НАБОЛА БРАДА И ОКОСМЯВАНЕ ПО ТЯЛОТО

Приставки
Широк тример с 1,5 мм фиксиран гребен
Прецизен тример

Вид на 3-дневна набола брада:

Оставете брадата да достигне дължина, която е малко по-дълга от крайния вид, който желаете да постигнете.

1. Монтирайте 1,5 мм фиксиран гребен към широкия тример.
 2. Прокарайте тримера си през брадата срещу посоката на растеж на косъма.
 3. Оформете краищата на брадата с помощта на прецизния тример.
- За повече контрол върху дължината на брадата може да използвате регулируемия гребен и да подрежете наболата брада на няколко стъпки, като започнете от настройката за по-голяма дължина, докато постигнете желания вид.

Поддръжка на окосмяване по тялото

1. Оставете космите да достигнат дължина, която е малко по-дълга от крайния вид, който желаете да постигнете.
2. Монтирайте 3 мм фиксиран гребен към широкия тример.
3. Прокарайте тримера през космите по тялото срещу посоката на растеж на косъма.

ПОДСТРИГВАНЕ НА КОСА

Приставки
Широк тример с регулируем гребен

СТЪПКА 1 – Задна част на врата

1. Монтирайте широкия тример и регулируемия гребен.
2. Настройте регулируемия гребен на желаната дължина.

3. Задръжте машинката като зъбите на ножовете да са насочени нагоре. Започнете от центъра на главата в основата на врата.
4. Бавно вдигайте машинката, движете нагоре и навън през косата, като подстригвате по малко всеки път.

СТЪПКА 2 – Задната част на главата

- С гребен, настроен на 12 мм или 18 мм, подстрижете косата в задната част на главата.

СТЪПКА 3 – Страничната част на главата

1. Регулирайте гребена на настройката за по-къса дължина за областите около ушите.
2. Увеличете настройката за дължина върху регулируемия гребен за постепенна промяна на дължината на косата от страни на главата към по-дългата коса отгоре на главата.

СТЪПКА 4 – Горна част на главата

1. Регулирайте гребена на настройката за по-голяма дължина (до 20 мм), след което започнете да подстригвате косата отгоре на главата срещу посоката на растеж на косъма.
2. Винаги започвайте от задната част на главата.

Подрежете бакенбардите.

- За да подрежете бакенбардите настройте гребена на желаната настройка за дължина или използвайте един от фиксираните водещи гребени.

ПОДСТРИГВАНЕ НА КЪСА/ДЪЛГА БРАДА

Приставки
Широк тример с регулируем гребен
Прецизен тример

1. Монтирайте широкия тример и регулируемия гребен.
2. Настройте регулируемия гребен на желаната дължина.
3. Започнете да подстригвате под брадичката, като следвате линията на челюстта.
4. Придвижвайте се нагоре, към ухото и горната линия на брадата.
5. Оформете краищата на брадата с помощта на прецизния тример.

ЗАОСТРЯНЕ НА КОНТУРИ И БЛИЗКО ПОДСТРИГВАНЕ

Приставки
Широк тример

Заостряне на контури

1. Хванете устройството с обърнато към Вас режещо ножче (зъбците) и на 90 градуса спрямо кожата.

2. Започнете с края на линията на брадата/мустика и докато ножчето се докосва леко до кожата, използвайте бавни, контролирани движения, за да създадете очертани линии.

Близко подстригване:

1. Използвайте пръстите на едната ръка, за да вдигнете косата в основата ѝ над врата.
2. Вашият показалец трябва да покрива корените на косата, която вдигате, за да не бъдат отрязани случайно.
3. Задръжте тримера в основата на врата така, че ножчето да сочи нагоре. Преместете тримера нагоре, докато се докосне до палеца Ви, който предпазва корените на косата.
4. Придвижете тримера с умерени движения, като пазите корените на косата в основната част на главата от него.

ДЕТАЙЛНО ПОДСТРИГВАНЕ НА КОСМИ В НОСА, ВЕЖДИТЕ И УШИТЕ

Приставки
Тример за нос, уши и вежди

Нос и уши:

1. Монтирайте тримера за нос, уши и вежди
 2. Внимателно поставете приставката в ноздрата или ухото си.
 3. Внимателно придвижвайте приставката навътре и навън, като в същото време въртите тялото на оформящата машинка.
- Не поставяйте приставката на дълбочина, по-голяма от 6 мм.
 - Измивайте приставката след всяка употреба.

Вежди:

1. Насочвайте приставката внимателно, за да отстраните нежеланите или по-дългите косъмчета от веждата.
2. За цялостно отстраняване на косъмчетата оставете приставката да се допре до кожата, след което преминете над желаната област.

„МИКРО“ НАБОЛА БРАДА И ПРЕЦИЗНО ПОДСТРИГВАНЕ

Приставки
Прецизен тример

„Микро“ набола брада:

Прецизният тример работи с технология Trim Shave за подстригване на косъмчетата до 0,2 мм и финален щрих на „микро“ набола брада.

1. Монтирайте прецизния тример.
2. Хванете приставката така, че водачът от долния край на ножчето се допре до кожата (по същия начин, както бихте хванали мокър бръснач). Водачът от долния

- край на ножчето спомага за опъване на кожата по време на подстригването.
- Служете си с движения, както при мокро бръснене.

Прецизно подстригване:

- Насочете прецизния тример перпендикулярно на кожата.
- Придвигвайте го към или далеч от брадата, за да постигнете желаните резултати. Служете си с лек натиск и контролирани движения.

ГРИЖА ЗА ГРУМЕРА

Грижете се за продукта, с цел постигане на дълготраен период на работа. Препоръчваме Ви да почиствате грумера след всяка употреба.

СЛЕД ВСЯКА УПОТРЕБА

- Изчеткайте косъмчетата от грумера и главите на приставката.
- Най-лесният и най-хигиеничният начин да почистите уреда е чрез изваждане на главата от основната му част и изплакване с топла вода.
- Не изплаквайте тялото на грумера.
- Поставете една или две капки масло за шивачна машина върху остриетата.
- Включете уреда, за да може маслото да се разпредели равномерно и избършете останалото масло.

ИЗВАЖДАНЕ НА ПРЕЗАРЕЖДАЩАТА СЕ БАТЕРИЯ

Този уред включва батерии, които не се сменят. Когато батерията е в края на живота си, уредът и батерията трябва да бъдат изхвърлени правилно в официален пункт за рециклиране.

Силно препоръчително е да презареждащата се батерия да бъде сменена от специалист. Частите на кутията и инструментите имат остри краища и могат да доведат до нараняване при неправилна употреба.

- Батерията трябва да бъде извадена, преди уредът да се предаде за скрап.
 - Извадете зарядното, преди да извадите батерията.
 - Имайте предвид риска от късо съединение на клемите на захранвания с батерии уред или на самата батерия поради метални предмети.
- Уверете се, че батерията е напълно празна. За да го направите, не спирайте уреда, докато не се изключи сам.
 - Изключете тримера от захранването.
 - С помощта на подходящ инструмент внимателно разделете предната и задната половина на корпуса при свързващата линия.
 - Срежете ушенцата, придържащи батерията към платката.
- Употребените батерии трябва да се извадят от уреда и да се предадат на правилното място за рециклиране/събиране.
 - Не включвайте уреда след отваряне.

РЕЦИКЛИРАНЕ



За да се избегнат екологични и здравни проблеми поради наличие на опасни субстанции, уредите, акумулаторните и неакумулаторните батерии, обозначени с един от тези символи, не трябва да се изхвърлят заедно с несортирани общински отпадъци. Винаги изхвърляйте електрически и електронни продукти и, където е приложимо, акумулаторни и неакумулаторни батерии, на подходящо официално място за рециклиране/събиране.

شكرا لقيامك بشراء منتج Remington® الجديد. يرجى قراءة هذه التعليمات بعناية والاحتفاظ بها في مكان آمن. قم بإزالة جميع مواد التعبئة قبل الاستخدام.

إجراءات وقائية هامة

- يمكن استخدام هذا الجهاز بواسطة الأطفال الذين تتراوح أعمارهم من 8 سنوات وما فوق والأشخاص ذوي القدرات البدنية أو الحسية أو العقلية المنخفضة أو قلبي الخبرة والمعرفة إذا تم الإشراف عليهم/إرشادهم ويفهمون المخاطر المعنية. ويجب ألا يعيثر الأطفال بالجهاز. ويجب ألا يقوم الأطفال بالتنظيف والصيانة إلا إذا كان عمرهم أكبر من 8 سنوات وتحت إشراف. احفظ الجهاز والكابلات بعيدا عن متناول الأطفال دون سن 8 سنوات.
- تحذير: حافظ على الجهاز جافا.
- لا تستخدم المنتج مع سلك تالف.
- البطارية في هذا الجهاز غير قابلة للاستبدال.
- لا تترك الجهاز بدون مراقبة أثناء توصيله.
- حافظ على قابس الطاقة والسلك الكهربائي بعيدا عن الأسطح الساخنة
- تأكد من عدم وجود رطوبة في قابس الكهرباء والسلك.
- لا تقم بتوصيل أو فصل الجهاز بأيدي مبللة.
- هذا الجهاز غير مخصص للاستخدام التجاري أو الصالونات

الأجزاء

- | | |
|---|-------------------------------|
| 7. رأس التشذيب الدقيق | 1. مفتاح تشغيل/إيقاف (On/off) |
| 8. ملحق تشذيب شعر الأنف والأذن والحاجب غير ميبين: | 2. لمبة مؤشر الشحن |
| • كابل الشحن USB | 3. موصل الشاحن |
| • جراب للتخزين | 4. جهاز التشذيب العريض |
| | 5. المشط القابل للتعديل |
| | 6. مشط دليل ملحق |

الشحن

- قبل استخدام طقم تشذيب اللحية والتزوين لأول مرة، اشحن الوحدة لمدة 16 ساعات للأداء الأمثل.
1. تأكد من إيقاف الجهاز.
 2. قم بتوصيل المنتج بكابل USB وأوصل الطرف الآخر من الكابل بوحدة الشحن التي تعمل بواسطة USB.
 - أثناء الشحن، تضيء لمبة مؤشر الشحن.
 - تصل مدة التشغيل من الشحن الكامل إلى 40 دقيقة.
 - لا يمكن شحن المقص أكثر من اللازم. ومع ذلك أفضله من الكهرباء وقم بتخزينه إذا كان المنتج لن يستخدم لمدة طويلة (2-3 شهر).
 - للحفاظ على عمر البطاريات، دعها تنفذ تماما مرة كل 16 أشهر ثم قم بإعادة شحنها لمدة 4 ساعات.

الملحقات

لتركيب وفك الملحقات (الشكل A)

- يجب التأكد من أن الجهاز في وضعية الإيقاف قبل تركيب أو فك الملحقات.
- لذلك، قم بتدوير الملحق عكس اتجاه عقارب الساعة حتى ينفصل ثم ارفعه.
- للتركيب، ضع الملحق الذي ترغب به على الجهاز وقم بلف الملحق في اتجاه عقارب الساعة لوضعه في مكانه.

تركيب الأمشاط الموجهة المثبتة وفكها

للتركيب

- اشبك الجزء الأمامي من المشط الموجه من على أسنان شفرة التشذيب العريضة.
- اضغط على ظهر المشط الموجه لأسفل إلى أن تسمع نقرة دلالة على تثبيته في مكانه.

للإخراج

- ارفع الفتحة على ظهر المشط الموجه إلى أعلى حتى تتحرر من رأس التشذيب العريض.
- تركيب المشط القابل للضبط وفكها
- للتركيب، قم بمحاذاة القضبان الموجودة على المشط مع الفتحات الموجودة على جانبي ماكينة الحلقة وحرك المشط لأسفل داخل ماكينة الحلقة.
- للتعديل، اضغط على زر التعديل مع الاستمرار في الضغط عليه على ظهر المشط وحرك المشط إلى أعلى وأسفل. توقف عن الضغط على الزر لتثبيت المشط في موضعه. يتحدد طول القص وفق المقياس الموجود على رأس جهاز التشذيب.

تعليمات الاستخدام

- قم بتمشيط لحيتك أو شاربك دائما بمشط ناعم قبل بدء التشذيب.
- قم بتمشيط شعرك في اتجاه نموه بحيث تكون الشعرات في أقصى ارتفاع لها وفي نفس الاتجاه.
- وبما أن جميع الشعر لا ينمو في نفس الاتجاه، قد ترغب في تجربة تشذيب مواضع مختلفة (أي صعودا أو نزولا أو من جانب لآخر) لتحقيق أفضل النتائج.
- يجب أن يكون الشعر جافا وخالياً من أي مواد شمعية أو لوشن.
- في حالة تراكم الشعر أثناء الاستخدام، أوقف تشغيل الوحدة، وقم بفك الملحق المستخدم وتنظيف قصاصات الشعر الزائد من الملحق وماكينة الحلقة.

3 أيام بمظهر اللحية الخفيفة الجذابة، والحفاظ على شعر الجسم عند مستوى معين

الملحقات
جهاز التشذيب العريض مع المشط المثبت 1.5 ملم
رأس التشذيب الدقيق

للحصول بمظهر اللحية الخفيفة الجذابة لمدة 3 أيام:

- اترك اللحية تنمو حتى طول معين أطول قليلاً من الطلة التي تحاول الحصول عليها.
- 1. قم بتركيب المشط المثبت 1.5 ملم على ملحق التشذيب العريض.
- 2. مرر ملحق التشذيب على اللحية عكس اتجاه نمو الشعر.
- 3. قم بتنظيم وضبط أطراف اللحية الخفيفة باستخدام ملحق التشذيب الدقيق.
- لمزيد من التحكم في طول اللحية الخفيفة، يمكنك استخدام المشط القابل للضبط، وتشذيب اللحية باتجاه

الأسفل بزيادات بداية من الطول الأكبر وصولاً إلى الطلة التي ترغب في الحصول عليها.

الحفاظ على شعر الجسم بطول معين

1. اترك شعر الجسم ينمو حتى طول معين أطول قليلاً من الطلة التي تحاول الحصول عليها.
2. قم بتركيب المشط المثبت 3 ملم على ملحق التشذيب العريض.
3. مرر ملحق التشذيب على شعر الجسم عكس اتجاه نمو الشعر.

قص الشعر

الملحقات
رأس التشذيب العريض مع المشط القابل للضبط

الخطوة 1 - خلف الرقبة (القفا)

1. قم بتركيب رأس التشذيب العريض والمشط القابل للضبط.
2. اضبط المشط القابل للضبط على الطول الذي ترغب فيه.
3. أمسك المقص مع جعل أسنان الشفرة تشير لأعلى. ابدأ من وسط الرأس عند قاعدة الرقبة.
4. ارفع المقص ببطء ودعه يعمل خلال الشعر لأعلى وللخارج ويقوم بالتشذيب قليلاً في كل مرة.

الخطوة 2 - خلف الرأس

- قم بقص الشعر الموجود خلف الرأس باستخدام مشط الدليل الملحق 12 ملم أو 18 ملم.

الخطوة 3 - جانب الرأس

1. قم بتعديل المشط إلى إعدادات الطول الأقصر في المناطق المحيطة بالأذنين.
2. قم بزيادة إعدادات الطول على المشط القابل للضبط للانتقال تدريجياً إلى طول الشعر الموجود على جانب الرأس وصولاً إلى أطول شعر في أعلى الرأس.

الخطوة 4 - أعلى الرأس

- قم بتعديل المشط إلى إعدادات الطول الأكبر (حتى 20 ملم) ثم قم بقص الشعر على أعلى الرأس عكس اتجاه نمو الشعر الطبيعي.

تشذيب السوالف

لتشذيب السوالف، قم بتعديل المشط إلى إعدادات الطول الذي ترغب في الحصول عليه، أو استخدم أحد الأمشاط الموجهة الثابتة.

تشذيب اللحية القصيرة/الطويلة

الملحقات
رأس التشذيب العريض مع المشط القابل للضبط
رأس التشذيب الدقيق

1. قم بتركيب رأس التشذيب العريض والمشط القابل للضبط.
2. اضبط المشط القابل للضبط على الطول الذي ترغب فيه.
3. ابدأ التشذيب تحت الذقن على طول خط الفك.
4. توجه إلى أعلى باتجاه الأذن وخط اللحية العلوي.
5. قم بضبط حواف اللحية باستخدام ملحق التشذيب الدقيق.

تحديد الحواف وقص الشعر الدقيق

الملحقات
رأس التشذيب العريض

تحديد الحواف:

1. احمل الجهاز بحيث يكون نصل (أسنان) القص مواجهة لك بزاوية 90 درجة على البشرة.
2. ابدأ بحافة اللحية/خط الشارب مع جعل الشفرات تستريح برفق على جلدك واستخدم حركات بطيئة بتحكم عال للحصول على خطوط محددة.

قص الشعر الدقيق:

1. استخدم أصابع يد واحدة لرفع الشعر عند قاعدة رأسك إلى أعلى بعيداً عن العنق.
2. ينبغي أن تغطي سبابتك جذور الشعر الذي تقوم برفعه لتجنب قصه بطريق الخطأ.
3. أمسك جهاز التشذيب عند قاعدة العنق بحيث تكون الشفرة متجهة لأعلى. حرك جهاز التشذيب أعلى العنق حتى يلمس أصبع السبابة الذي يحمي رؤوس الشعر.
4. حرك جهاز التشذيب ببطء مع إبقاء جذور الشعر عند قاعدة رأسك بعيداً عن طريق جهاز التشذيب.

التشذيب التفصيلي لشعر الأنف والأذن والحاجب

الملحقات
ملحق تشذيب شعر الأنف والأذن والحاجب

الأنف والأذن:

1. قم بتركيب ملحق تشذيب شعر الأنف والأذن والحاجب.
 2. أدخل الملحق برفق في فتحة الأنف أو الأذن.
 3. حرك المرفق إلى الداخل والخارج مع لف جسم ماكينة الحلاقة في ذات الوقت.
- لا تدخل الملحق لمسافة تزيد على 6 ملم.
 - اغسل الملحق بعد كل استخدام.

الحاجب:

1. مرر الملحق برفق للتخلص من أي شعيرات طويلة أو شاردة عن الحاجب.
2. للتخلص من الشعر بالكامل، اجعل الملحق يلامس البشرة ثم حرك الجهاز على المنطقة التي ترغب بها.

تشذيب اللحية الخفيفة والتشذيب عالي الدقة

الملحقات
رأس التشذيب الدقيق

تشذيب اللحية الخفيفة:

يحتوي ملحق جهاز التشذيب الدقيق على تكنولوجيا حلاقة التشذيب والتي تعمل على تشذيب الشعر حتى طول 0.2 ملم للحصول على طلة الشعر الخفيف الصغير.

1. قم بتركيب رأس التشذيب الدقيق.
2. احمل الملحق بحيث يلامس الموجه على الطرف السفلي من النصل البشرة (تماماً كما تحمل موس الحلاقة المبلل). الموجه الموجود على الحافة السفلية من النصل يساعد على تمدد الجلد أثناء التشذيب.

3. استخدم حركات مماثلة لتلك التي تستخدمها في الحلاقة المبللة.

التشذيب الدقيق:

1. احمل ملحق التشذيب الدقيق بحيث يكون عموديًا على البشرة.
2. حركه نحو شعر الذقن أو بعيدًا عنه للحصول على النتيجة التي ترغب بها. استخدم حركات ضغط خفيفة ومحكومة.

صيانة أداة التشذيب الخاصة بك

قم بصيانة المنتج لضمان أداء طويل الأمد. وننصحك بتنظيف المقص بعد كل استخدام بعد كل استخدام

- قم بإزالة أي شعر متراكم من جهاز الزينة ورؤوس الملحق.
- أسهل وأكثر طريقة صحية لتنظيف جهاز الزينة هي فصل الرأس عن جسم جهاز الزينة وشطف الرأس بماء دافئ.
- يجب عدم شطف جسم جهاز الزينة.
- ضع قطرة أو قطرتين من زيت قاطع أو زيت ماكينة خياطة على الشفرات.
- قم بتشغيل المقص لتوزيع الزيت بالتساوي وامسح أي زيت زائد.

إخراج البطاريات

- يحتوي هذا الجهاز على بطاريات غير قابلة للاستبدال. وعندما ينتهي عمر البطارية، يجب التخلص من الجهاز والبطارية بشكل صحيح في نقطة إعادة التدوير الرسمية.
- نوصي بشدة بأن يقوم فني متخصص بإخراج البطارية القابلة للشحن. يوجد لدى بعض العبوات والأدوات أطراف حادة وقد تسبب الإصابة في حالة عدم التعامل معها على نحو صحيح.
- يجب إخراج البطارية القابلة للشحن من الجهاز قبل التخلص منها.
 - أفضل محول الشحن قبل إزالة البطارية.
 - كن على دراية بخطر حدوث قصر كهربائي في الدائرة الطرفية للجهاز الذي يعمل بالبطارية أو في البطارية نفسها بسبب الأجسام المعدنية.
 - 3. تحقق من إفراغ شحن البطارية بالكامل. للقيام بذلك، قم بتشغيل الجهاز حتى يتوقف.
 - 4. افصل الجهاز.
 - 5. باستخدام أداة مناسبة، قم بفصل النصفين الأمامي والخلفي من العبوة عند الخط الفاصل.
 - 6. اقطع الأسلاك التي تثبت لوحة الدائرة في اللوحة الكهربائية.
 - يجب إخراج البطاريات الفارغة من الجهاز والتخلص منها في نقطة رسمية مناسبة لإعادة التدوير/تجميع المخلفات.
 - لا تحاول تشغيل الجهاز بعد أن تقوم بفتحه.

إعادة التدوير

لتجنب المشاكل البيئية والصحية الناجمة عن المواد الخطرة، يجب عدم التخلص من الأجهزة، والبطاريات القابلة لإعادة الشحن والبطاريات غير القابلة لإعادة الشحن التي تحمل علامة واحدة من هذه الرموز مع نفايات البلدية غير المصنفة. يجب دائمًا التخلص من المنتجات الكهربائية والإلكترونية، وكذلك إذا أمكن، البطاريات القابلة لإعادة الشحن وغير القابلة لإعادة الشحن، في نقطة رسمية مناسبة لإعادة التدوير/تجميع المخلفات.



REMINGTON®
EST. NEW YORK 1937

