

# REMINGTON®



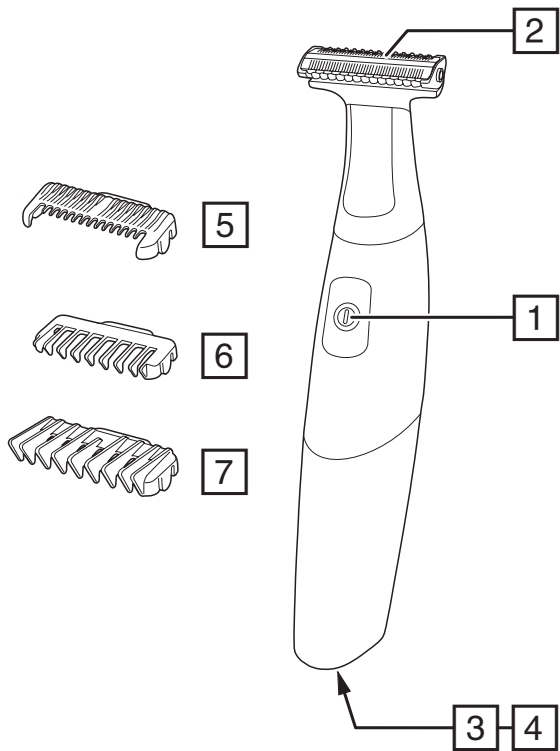
## Durablade



**MB010**



[www.remington-europe.com](http://www.remington-europe.com)



Thank you for buying your new Remington® product. Please read these instructions carefully and keep them safe. Remove all packaging before use.

## IMPORTANT SAFEGUARDS

- This appliance can be used by children aged from 8 years and above and persons with reduced physical, sensory or mental capabilities or lack of experience and knowledge if they have been supervised/instructed and understand the hazards involved. Children shall not play with the appliance. Cleaning and user maintenance shall not be done by children unless they are older than 8 and supervised. Keep the appliance and cable out of reach of children under 8 years.

 Suitable for use in a bath or shower.

- Do not use the product with a damaged cord. A replacement can be obtained via our International Service Centres.
- Do not leave the appliance unattended while plugged in except when charging.
- Do not use attachments other than those we supply.
- Do not use the appliance if it is damaged or malfunctions.
- Do not plug or unplug the appliance with wet hands.
- This appliance is not intended for commercial or salon use.

## PARTS

- |                       |                          |
|-----------------------|--------------------------|
| 1. On/Off switch      | 5. 1 mm comb             |
| 2. Blade              | 6. 2 mm comb             |
| 3. Charging connector | 7. 4 mm comb             |
| 4. Charging indicator | 8. USB cable (not shown) |

## GETTING STARTED

### CHARGING YOUR APPLIANCE

It is recommended to fully charge your appliance before using for the first time. Please refer to the charge times shown in this book.

- Ensure the product is switched off.
- Connect the product to the USB cable and then connect the USB end of the cable to a powered USB port.

- When fully charged, the charging indicator will come on.
- Run time from fully charged is up to 40 minutes.
- Charge time from empty is 12 hours.

Note: To preserve the life of your batteries, let them run out every 6 months then fully charge.

---

## INSTRUCTIONS FOR USE

---

Switch the product on by pressing the On/Off switch.

Always comb your beard or moustache with a fine comb before you start trimming.

### ATTACHING AND REMOVING THE COMBS

1. Select the desired trimming length comb. Place the comb over the top of the blade and gently push this down onto the blade until it clicks into place.
2. To remove the comb, grasp the comb and pull firmly upwards and away from the groomer.

### TO TRIM THE BEARD

1. Select your desired trimming length comb. If you are trimming for the first time start with the maximum trimming length setting.
2. Turn the unit on.
3. Place the flat top of the fixed comb against the skin.
4. Slowly slide through the hair. Repeat from different directions as necessary.
5. If hair builds up in the trimmer comb during the trimming process, switch the unit off, pull off the comb and brush the hair off.

### TO GET A SHAVEN LOOK

To trim any length of beard or stubble hair for a clean, shaven look then follow the above steps without a comb attached to the blade head.

Place the flat top of the blade against the skin and slowly slide through the hair against the direction of growth.

### TRIMMING AND EDGING

1. Fit the detail blade.
2. Hold the groomer with the back side of the blade facing you with no combs attached.
3. Start with the blades resting lightly against your skin, use motions towards edge of beard line to trim to desired locations in facial area.
4. Shape as desired.

### TRIMMING WITH SHAVING GEL

Follow the same instructions as dry shaving if using shaving gel.

Caution: After use with shaving gel, please rinse the blade under warm water to clean away any excess gel and debris.

---

## CARE OR YOUR GROOMER

---

To ensure long lasting performance of the groomer, clean after each use.

The easiest and most hygienic way to clean the groomer is by rinsing the head under the tap after use while the blades are running.

To keep the unit in optimal condition we recommend re-oiling the blades after cleaning. Place a few drops of cutter or sewing machine oil onto the blades. Wipe off excess oil.

---

## BATTERY REMOVAL

---

The battery must be removed from the appliance before it is scrapped.

The appliance must be disconnected from the supply mains when removing the battery.

1. Ensure the trimmer is discharged of all power.
  2. Remove the comb attachment.
  3. Detach the blade head.
  4. Pry off the bottom gap below the grips.
  5. Press in exposed tabs and pull internal frame out.
  6. Disconnect the battery from the circuit board and internal frame.
  7. The battery is to be disposed of safely.
- 

## RECYCLING

---



To avoid environmental and health problems due to hazardous substances, appliances and rechargeable and non-rechargeable batteries marked with one of these symbols must not be disposed of with unsorted municipal waste. Always dispose of electrical and electronic products and, where applicable, rechargeable and non-rechargeable batteries, at an appropriate official recycling/ collection point.

Vielen Dank, dass Sie sich für den Kauf dieses Remington® Produkts entschieden haben. Lesen Sie diese Bedienungsanleitung aufmerksam durch und bewahren Sie sie auf. Entfernen Sie die Verpackung vor dem Gebrauch vollständig.

---

## WICHTIGE SICHERHEITSHINWEISE

---

- Dieses Gerät ist für die Nutzung von Kindern ab 8 Jahren sowie von Personen mit eingeschränkten physischen, sensorischen oder geistigen Fähigkeiten oder Mangel an Erfahrung und Wissen geeignet, wenn ihnen die Handhabung erklärt wurde/ sie dabei beaufsichtigt werden und ihnen die damit verbundenen Gefahren bewusst sind. Kinder dürfen nicht mit dem Gerät spielen. Reinigung und Pflege dürfen nicht von Kindern durchgeführt werden, es sei denn sie sind älter als 8 Jahre und werden dabei beaufsichtigt. Bewahren Sie das Gerät und das Kabel außer Reichweite von Kindern unter 8 Jahren auf.
-  Für den Gebrauch in der Badewanne oder unter der Dusche geeignet.
- Um eine mögliche Gefährdung auszuschließen, sollte das Gerät nicht genutzt werden wenn das Kabel Beschädigungen aufweist. Ersatz kann durch das Service Center / Kundendienst zur Verfügung gestellt werden.
- Verwenden Sie nur das von uns zur Verfügung gestellte Zubehör.
- Verwenden Sie das Gerät nicht, wenn es beschädigt ist oder nicht richtig funktioniert.
- Schließen Sie das Gerät nicht mit nassen Händen an das Stromnetz an.
- Dieses Gerät ist nicht für die gewerbliche Nutzung geeignet.

---

## HAUPTMERKMALE

---

- |                        |                                 |
|------------------------|---------------------------------|
| 1. Ein- / Ausschalter  | 5. Kamm (1 mm)                  |
| 2. Klinge              | 6. Kamm (2 mm)                  |
| 3. Netzanschluss       | 7. Kamm (4 mm)                  |
| 4. Ladekontrollanzeige | 8. USB Kabel (Nicht abgebildet) |

---

## VORBEREITUNGEN

---

### LADEN DES GERÄTS

Hinweis: Es wird empfohlen, das Gerät vor dem ersten Gebrauch vollständig aufzuladen. Bitte beachten Sie die in diesem Benutzerhandbuch angeführten Aufladezeiten.

- Vergewissern Sie sich, dass das Gerät ausgeschaltet ist.
- Schließen Sie das Gerät an das USB-Kabel und dann den USB-Stecker des Kabels an einen USB-Anschluss mit Stromversorgung an.
- Sobald das Gerät vollständig aufgeladen ist, schaltet sich die Ladekontroll-Leuchte ein.
- Die Laufzeit bei voller Ladung beträgt bis zu 40 Minuten.
- Die Aufladezeit bei vollständiger Entladung beträgt 12 Stunden.

Hinweis: Um die Laufzeit Ihres Akkus zu erhalten, verwenden Sie das Gerät alle 6 Monate solange, bis der Akku komplett entladen ist und laden Sie es anschließend vollständig auf.

---

## BEDIENUNGSANLEITUNG

---

- Schalten Sie das Gerät durch Drücken des Ein-/Ausschalters ein.
- Kämmen Sie Ihre Gesichtsbehaarung mit einem feinen Kamm, bevor Sie zu schneiden beginnen.

### ANBRINGEN UND ENTFERNEN VON KAMMAUFSÄTZEN

1. Wählen Sie die den Kamm mit der gewünschten Trimmlänge. Setzen Sie den Kamm auf die Klinge und drücken Sie ihn vorsichtig nach unten, bis er hörbar einrastet.
2. Um den Kamm zu entfernen, ziehen Sie ihn fest nach oben vom Gerät ab.

### TRIMMEN DER BARTHAARE

1. Wählen Sie die den Kamm mit der gewünschten Trimmlänge.
2. Wenn Sie das erste Mal trimmen, beginnen Sie mit der höchsten Schnittlängeneinstellung.
3. Schalten Sie das Gerät ein.
4. Setzen Sie das flache Ende des fixierten Kamms auf die Haut auf.
5. Führen Sie das Gerät langsam durch das Haar. Wiederholen Sie den Vorgang je nach Bartwuchs aus verschiedenen Richtungen.
6. Sollten sich während des Trimmens Haarreste im Kammaufsatz ansammeln, schalten Sie das Gerät aus, nehmen Sie den Kamm ab und bürsten Sie die Haare ab.

### FÜR EINEN RASIERTEN LOOK

Um jede Länge von Barthaaren oder Stoppeln auf 0,2 mm zu rasieren, befolgen Sie die oben angeführten Schritte ohne aufgesetzten Kamm.

Setzen Sie das flache Ende der Klinge auf die Haut auf und führen Sie sie langsam gegen die Wuchsrichtung durchs Haar.

### TRIMMEN UND KONTURIEREN

1. Befestigen Sie die Detailtrimmer-Klinge.
2. Halten Sie das Gerät so, dass die Rückseite der Klinge ohne aufgesetzten Kamm Ihnen zugewandt ist.
3. Setzen Sie die Klängen sanft auf die Haut auf und führen Sie sie in Richtung der Bartlinie, um die gewünschten Regionen im Gesichtsbereich zu trimmen.
4. Formen Sie Ihren Bart so, wie Sie möchten.

## ANWENDUNG MIT RASIERGEL

Bei der Anwendung mit Rasiergel folgen Sie denselben Anweisungen wie bei der Trockenrasur auf 0,2 mm.

Achtung: Nach der Verwendung mit Rasiergel spülen Sie die Klinge bitte unter warmem Wasser ab, um Haarreste und Gelrückstände zu entfernen.

---

## PFLEGE IHRES GERÄTS

Um eine lang anhaltende Leistungsfähigkeit des Geräts zu gewährleisten, reinigen Sie es nach jedem Gebrauch.

Um das Gerät in optimalem Zustand zu erhalten, empfehlen wir, die Klingen nach der Reinigung zu ölen. Tragen Sie ein paar Tropfen Klingen- oder Nähmaschinenöl auf die Klingen auf. Wischen Sie überschüssiges Öl ab.

---

## AKKU ENTFERNEN

Der Akku muss vor der Entsorgung des Geräts aus dem Gerät entfernt werden. Das Gerät muss vom Stromnetz getrennt sein, wenn der Akku entfernt wird.

1. Vergewissern Sie sich, dass das Gerät vollständig entladen ist.
2. Entfernen Sie den Kammaufsatz.
3. Entfernen Sie den Klingenaufsatz.
4. Lösen Sie das untere Gehäuse unter dem Griff.
5. Drücken Sie die freigelegten Laschen ein und ziehen Sie das innere Gehäuse heraus.
6. Trennen Sie den Akku von der Leiterplatte und dem inneren Gehäuse.
7. Der Akku muss vorschriftsmäßig entsorgt werden.

---

## RECYCLING



Um durch giftige Substanzen hervorgerufene Gefahren für Gesundheit und Umwelt zu vermeiden, dürfen Geräte sowie wiederaufladbare und nicht wiederaufladbare Batterien, die mit einem dieser Symbole gekennzeichnet sind, nicht mit unsortiertem Siedlungsabfall entsorgt werden. Entsorgen Sie elektrische und elektronische Produkte und gegebenenfalls wiederaufladbare und nicht wiederaufladbare Batterien bei entsprechenden amtlichen Recycling- / Rücknahmestellen.



Hartelijk dank voor het kopen van uw nieuwe Remington® product. Lees de instructies voor gebruik zorgvuldig door en bewaar deze op een veilige plaats, zodat u deze later nog eens door kunt lezen. Verwijder alle verpakkingsmaterialen voor gebruik.

## BELANGRIJKE VEILIGHEIDSVOORSCHRIFTEN

- Dit apparaat mag alleen gebruikt worden door kinderen van 8 jaar en ouder en personen met mindere fysieke, zintuiglijke of mentale vaardigheden of met een gebrek aan ervaring en kennis, indien zij onder toezicht staan/ instructies hebben ontvangen en de gevaren begrijpen die van toepassing zijn. Kinderen mogen niet met het apparaat spelen. Schoonmaak en onderhoud mag niet door kinderen uitgevoerd worden tenzij ze ouder dan 8 jaar zijn en onder toezicht staan. Houd het apparaat en het snoer buiten het bereik van kinderen onder de 8 jaar.

Geschikt voor gebruik in bad of onder de douche.

- Gebruik het apparaat niet wanneer het snoer beschadigd is. Vervangende onderdelen zijn verkrijgbaar via ons internationale Service Center.
- Laat het apparaat niet onbeheerd achter wanneer deze op het stopcontact is aangesloten, behalve wanneer het apparaat aan het opladen is.
- Gebruik geen andere accessoires of hulpstukken anders dan die door Remington® zijn/ worden geleverd.
- Gebruik het apparaat niet wanneer deze beschadigd is of storingen vertoont.
- Zorg ervoor dat uw handen droog zijn wanneer u de stekker in het stopcontact steekt of deze eruit haalt.
- Dit apparaat is niet bedoeld voor commercieel gebruik of gebruik in een salon.

## BELANGRIJKSTE KENMERKEN

- |                           |                                |
|---------------------------|--------------------------------|
| 1. Aan/uit schakelaar     | 5. Kam (1 mm)                  |
| 2. Blad                   | 6. Kam (2 mm)                  |
| 3. Aansluiting netvoeding | 7. Kam (4 mm)                  |
| 4. Oplaadindicatie        | 8. USB-kabel (Geen afbeelding) |

---

## OM TE BEGINNEN

---

### UW APPARAAT OPLADEN

Opmerking: U wordt aanbevolen vóór het eerste gebruik het apparaat volledig op te laden. Raadpleeg de oplaadduur in deze handleiding.

- Zorg ervoor dat het apparaat is uitgeschakeld.
- Sluit het product aan op de USB-kabel en sluit vervolgens het USB-uiteinde van de kabel op een USB-poort aan.
- Wanneer de batterij volledig is opgeladen, gaat het oplaadlampje branden.
- Als de batterij volledig is opgeladen, kunt u het apparaat tot wel 40 min gebruiken.
- Als de batterij volledig is ontladen, duurt het opladen 12 uur.

Opmerking: Om de levensduur van de batterijen te behouden, ontlad u de batterijen elke 6 maanden volledig en laadt u die vervolgens volledig op.

---

## GEBRUIKSAANWIJZING

---

Schakel het apparaat in door op de aan/uit-schakelaar te drukken.

Voordat u uw baard of snor gaat trimmen, dient u deze met een fijne kam door te kammen.

### OPZETKAMMEN BEVESTIGEN EN VERWIJDEREN

1. Selecteer de opzetkam voor de gewenste trimlengte. Plaats de opzetkam over de bovenkant van het blad en druk deze zachtjes naar beneden tot u een klik hoort.
2. Om de opzetkam te verwijderen, pakt u de opzetkam vast en trekt hem stevig omhoog en van de groomer af.

### UW BAARD TRIMMEN

1. Selecteer de opzetkam voor de gewenste trimlengte.
2. Als u voor de eerste keer trimt, begint u met de instelling voor maximale trimlengte.
3. Zet het apparaat aan.
4. Plaats de vlakke kant van de vaste opzetkam tegen de huid.
5. Verplaats de opzetkam langzaam door het haar. Herhaal dit, indien nodig, vanuit verschillende richtingen.
6. Wanneer zich tijdens het trimmen haar ophoopt in de opzetkam, schakelt u het apparaat uit, haalt u de opzetkam eraf en verwijdert u het haar met een borstel.

### EEN GLADGESCHOREN LOOK

Voor het trimmen van elke baardlengte of stoppels tot een gladgeschoren look volgt u de bovenstaande stappen zonder een opzetkam op de scheerkop te plaatsen.

Plaats de vlakke kant van het blad tegen de huid en schuif langzaam door het haar tegen de groeirichting in.

### TRIMMEN EN RANDJES

1. Monteer het detailblad.

2. Houd de groomer zo dat de achterkant van het blad naar u wijst, zonder opzetkam.
3. Terwijl het blad licht tegen uw huid rust, beweegt u naar de rand van de baard om de gewenste zones van het gezicht te trimmen.
4. Modelleer naar wens.

### TRIMMEN MET SCHEERGEL

Volg dezelfde instructies als bij het droogscheren wanneer u scheergel gebruikt.

Voorzichtig! Na gebruik met scheergel spoelt u het blad af onder warm water om resterende gel en vuil te verwijderen.

### UW APPARAAT VERZORGEN

Reinig uw groomer na elk gebruik, om een lange levensduur te garanderen.

Om de unit in optimale werkende staat te houden, adviseren wij u om de bladen na het reinigen opnieuw te oliën. Plaats een paar druppels snij- of naaimachineolie op de bladen. Veeg de overtollige olie af.

### DE BATTERIJ VERWIJDEREN

De batterij moet verwijderd worden voor u het apparaat weggooit. Het apparaat moet worden losgekoppeld van de netvoeding bij het verwijderen van de batterij.

1. Zorg ervoor dat de batterij van de trimmer helemaal is ontladen.
2. Verwijder de opzetkam.
3. Verwijder de bladeneunit.
4. Verwijder de onderkant onder de grepen.
5. Druk op de lipjes en trek het binnenframe eruit.
6. Ontkoppel de batterij van de printplaat en het binnenframe.
7. De batterij moet veilig worden verwijderd en op de juiste manier worden weggegooid.

### RECYCLING



Om milieu- en gezondheidsproblemen door gevaarlijke stoffen te vermijden, mogen apparaten en oplaadbare en niet oplaadbare batterijen met een van deze symbolen niet samen met het huishoudelijk afval worden verwijderd. Breng elektrische en elektronische producten en, indien van toepassing, oplaadbare en niet-oplaadbare batterijen, altijd naar een officieel recycling-/inzamelpunt.

Merci d'avoir acheté ce produit Remington®. Avant l'utilisation, veuillez lire attentivement ces instructions et conservez-les dans un endroit sûr. Retirez tout l'emballage avant utilisation.

---

## MISES EN GARDE IMPORTANTES

---

- L'utilisation, le nettoyage ou la maintenance de l'appareil par des enfants d'au moins huit ans ou par des personnes aux aptitudes physiques, sensorielles ou mentales réduites ou un manque d'expérience ou de savoir-faire, devra se faire uniquement après avoir reçu des instructions appropriées et sous la supervision adéquate d'un adulte responsable afin d'assurer une manipulation en toute sécurité et d'éviter tout risque de danger. Cet appareil doit rester hors de portée des enfants.

 Peut être utilisé dans la baignoire ou la douche.

- N'utilisez pas cet appareil si le cordon d'alimentation est endommagé. Vous pouvez obtenir un cordon de rechange en contactant notre Service Consommateurs.
- Un appareil ne doit en aucun cas être laissé sans surveillance lorsqu'il est branché à une prise électrique, sauf pendant la recharge.
- Ne pas utiliser d'autres accessoires que ceux fournis.
- N'utilisez pas l'appareil s'il fonctionne mal ou est endommagé.
- Veillez à ne pas brancher ni débrancher l'appareil avec les mains mouillées.
- Cet appareil n'est pas destiné à une utilisation commerciale ou en salon.

---

## CARACTÉRISTIQUES TECHNIQUES

---

- |                              |                             |
|------------------------------|-----------------------------|
| 1. Bouton marche/arrêt       | 5. Guide de coupe (1 mm)    |
| 2. Lame                      | 6. Guide de coupe (2 mm)    |
| 3. Port d'alimentation       | 7. Guide de coupe (4 mm)    |
| 4. Témoin de charge lumineux | 8. Câble USB (Non illustré) |

---

## POUR COMMENCER

---

### CHARGEMENT DE VOTRE APPAREIL

Nous vous recommandons d'utiliser votre appareil tous les jours pendant deux semaines

pour habituer votre barbe et votre peau au nouveau système de rasage.

- Assurez-vous que l'appareil soit éteint.
- Connectez l'appareil au câble USB et connectez ensuite l'extrémité USB du câble à un port USB sous tension.
- Lorsque l'appareil est complètement chargé, le témoin de charge s'allume.
- La durée d'autonomie avec une charge complète peut aller jusqu'à 40 minutes.
- La durée de recharge complète est de 12 heures.

Remarque : Pour préserver la durée de vie de vos batteries, laissez-les se décharger complètement tous les 6 mois, puis effectuez une charge complète.

FR

## INSTRUCTIONS D'UTILISATION

Allumez l'appareil en appuyant sur le bouton Marche/Arrêt.

Peignez toujours votre barbe ou moustache avec un peigne fin avant de commencer à tondre.

### FIXER ET ÔTER LES GUIDES DE COUPE

1. Sélectionnez le guide de coupe de la longueur souhaitée. Positionnez le guide de coupe sur la partie supérieure de la lame et poussez-le délicatement sur la lame jusqu'à ce qu'il s'enclenche à sa place.
2. Pour retirer le guide de coupe, tenez-le, tirez-le vers le haut et séparez-le de la tondeuse.

### POUR TAILLER LA BARBE

1. Sélectionnez le guide de coupe de la longueur souhaitée.
2. Si vous utilisez cet appareil pour la première fois, commencez avec le réglage de longueur maximale.
3. Allumez l'appareil.
4. Placez le dessus plat du guide de coupe fixé contre la peau.
5. Passez lentement le guide de la tondeuse dans les poils. Répétez l'opération dans différentes directions si nécessaire.
6. Si des poils s'accumulent dans le guide de coupe pendant l'utilisation, éteignez l'appareil, retirez le peigne et retirez les poils.

### POUR OBTENIR UN LOOK RASÉ

Pour tailler toute longueur de barbe ou de barbe naissante et obtenir un look rasé net, suivez les étapes ci-dessus sans fixer un guide de coupe à la tête de la lame.

Placez le dessus plat de la lame contre la peau et faites-la glisser lentement à travers les poils dans le sens contraire à celui de la pousse des poils.

### TAILLER ET FAÇONNER

1. Positionnez la lame précision.
2. Tenez la tondeuse avec la partie arrière de la lame orientée vers vous et sans aucun guide de coupe.

3. Commencez avec les lames légèrement appuyées contre votre peau, déplacez l'appareil vers les bords du contour de la barbe pour les tailler selon vos préférences aux différents endroits du visage.
4. Donnez à la barbe/moustache la forme désirée.

## TAILLER LA BARBE AVEC DU GEL À RASER

Suivez les mêmes instructions que pour un rasage à sec si vous utilisez un gel de rasage.

Attention : Après utilisation de l'appareil avec du gel à raser, veuillez rincer la lame sous l'eau chaude pour éliminer tout excédent de gel et tous résidus

---

## ENTRETIEN DE VOTRE TONDEUSE

Pour assurer une performance durable de la tondeuse, nettoyez l'appareil après chaque utilisation.

Pour maintenir l'appareil en parfait état de fonctionnement, nous recommandons la lubrification des lames après le nettoyage. Appliquez quelques gouttes d'huile de machine à coudre ou de découpe sur les lames. Essayez l'excédent d'huile.

---

## RETRAIT DE LA BATTERIE

La batterie doit être retirée de l'appareil avant la mise au rebut de ce dernier. L'appareil doit être débranché du secteur lors du retrait de la batterie.

1. Assurez-vous que la tondeuse soit totalement hors tension.
2. Retirez le guide de coupe de la tondeuse.
3. Détachez la tête de lame.
4. Extrayez l'espace vide entre les ergots.
5. Appuyez sur les onglets exposés et extrayez la structure interne.
6. Déconnectez la batterie de la carte de circuits imprimés et de la structure interne.
7. La batterie doit être éliminée en toute sécurité.

---

## RECYCLAGE



Afin d'éviter les problèmes occasionnés à l'environnement et à la santé par des substances dangereuses, les appareils et les batteries rechargeables et non rechargeables présentant l'un de ces symboles ne doivent pas être éliminés avec les déchets municipaux non triés. Éliminez dans tous les cas les produits électriques et électroniques et, le cas échéant, les batteries rechargeables et non rechargeables, dans un centre officiel et approprié de collecte/recyclage.

Gracias por comprar nuestro nuevo producto Remington®. Lea detenidamente las instrucciones y guárdelas en un lugar seguro. Retire todo el embalaje antes de usar el producto.

## INSTRUCCIONES DE SEGURIDAD IMPORTANTES

- Los niños de 8 años o más y personas sin el conocimiento o la experiencia necesarios o con discapacidades físicas, mentales o sensoriales pueden utilizar este aparato si han recibido las instrucciones apropiadas, comprenden los peligros que conlleva su uso y son supervisados. Los niños no deben jugar con el aparato. La limpieza y el mantenimiento no deberán ser realizados por niños, salvo que sean mayores de 8 años y estén supervisados. Mantenga el aparato y el cable fuera del alcance de niños menores de 8 años.

 Puede utilizarse en la bañera o en la ducha.

- No use el producto si el cable está dañado. Puede obtenerse un recambio a través de nuestro servicio de asistencia técnica internacional.
- No deje el aparato sin vigilancia mientras esté enchufado, excepto si se está cargando.
- No utilice accesorios distintos de los suministrados por Remington.
- No use el aparato si está dañado o funciona mal.
- No enchufe ni desenchufe el aparato con las manos húmedas.
- Este aparato no es para uso comercial ni para peluquerías.

## PIEZAS

- |                                     |   |
|-------------------------------------|---|
| 1. Interruptor de encendido/apagado | 5. Peine (1 mm)                           |
| 2. Cuchilla                         | 6. Peine (2 mm)                           |
| 3. Puerto de alimentación           | 7. Peine (4 mm)                           |
| 4. Piloto indicador de carga        | 8. Cable USB (no se muestra en la imagen) |

## CÓMO EMPEZAR

### CARGA DEL APARATO

Se recomienda cargar completamente el aparato antes de utilizarlo por primera vez. Consulte los tiempos de carga indicados en este manual.

- Asegúrese de que el aparato está apagado.

- Conecte el aparato al cable USB y luego conecte el extremo USB del cable a un puerto USB con alimentación.
- El indicador de carga se encenderá cuando esté completamente cargado.
- El tiempo de funcionamiento del aparato completamente cargado es de hasta 40 min.
- El tiempo de carga con el aparato descargado es de 12 horas.

Nota: para preservar la vida útil de la batería, deje que se agote del todo cada 6 meses y luego recárguelas completamente.

---

## INSTRUCCIONES DE USO

---

Encienda el aparato presionando el interruptor de encendido/apagado.  
Antes de empezar a cortar, peine la barba o el bigote con un peine fino.

### CÓMO QUITAR Y PONER LOS PEINES GUÍA

1. Seleccione el peine guía con la longitud de corte deseada. Coloque el peine guía por encima de la cuchilla y presione con suavidad hacia abajo hasta que haga clic al encajar.
2. Para retirar el peine guía, agárrelo y tire firmemente hacia arriba alejándolo del aparato.

### PARA CORTAR LA BARBA

1. Seleccione el peine guía con la longitud de corte deseada. Si está utilizando el aparato por primera vez, le recomendamos seleccionar la máxima longitud de corte.
2. Encienda el aparato.
3. Coloque la parte superior plana del peine fijo contra la piel.
4. Deslícelo lentamente sobre la piel. Si es necesario repita la pasada en direcciones distintas.
5. Si durante el proceso de corte se acumula mucho pelo en el peine guía, apague el aparato, extraiga el peine guía y límpielo con un cepillo.

### PARA CONSEGUIR UN AFEITADO APURADO

Para conseguir un afeitado apurado al cortar la barba de varios días o de cualquier longitud, siga los pasos arriba indicados sin acoplar ningún peine guía a la cuchilla. Coloque la parte superior plana de la cuchilla contra la piel y deslice lentamente a contrapelo.

### RECORTE Y PERFILADO

1. Encaje la cuchilla de precisión.
2. Sostenga el aparato encarando hacia usted el lado trasero de la cuchilla sin acoplar ningún peine guía.
3. Comience con las cuchillas ligeramente apoyadas sobre su piel, y realice movimientos hacia el borde de la barba para recortar las zonas deseadas de la cara.
4. Dé la forma deseada.



## RECORTE CON GEL DE AFEITADO

Si utiliza gel de afeitado siga las mismas instrucciones que en el afeitado en seco.

Precaución: después del uso con gel de afeitado, enjuague la cuchilla con agua tibia para limpiar los restos de gel y suciedad.

## CUIDADO DEL APARATO

Para asegurar el funcionamiento duradero del aparato, límpielo después de cada uso. La forma más fácil e higiénica de limpiar el aparato es enjuagar el cabezal debajo del grifo con las cuchillas en funcionamiento después del uso.

Para mantener la unidad en óptimas condiciones recomendamos volver a engrasar las cuchillas después de la limpieza. Eche unas cuantas gotas de aceite para cortadoras o máquinas de coser sobre las cuchillas. Limpie el exceso de aceite.

ES

## CAMBIO DE LA BATERÍA

La batería debe retirarse del aparato antes de desecharse.

El aparato debe estar desconectado de la corriente al retirar la batería.

1. Asegúrese de que el aparato está totalmente descargado.
2. Retire el peine guía.
3. Retire el cabezal de la cuchilla.
4. Retire la cubierta insertando los dedos en el hueco inferior bajo los agarres.
5. Presione las pestañas que quedan a la vista y extraiga el armazón interno.
6. Desconecte la batería del circuito impreso y del armazón interno.
7. La batería debe desecharse de forma segura.

## RECICLAJE



Para evitar problemas medioambientales y de salud derivados de sustancias peligrosas, los electrodomésticos y las pilas recargables y no recargables en las que aparezca uno de estos símbolos no deben eliminarse junto con los residuos urbanos no seleccionados. Deseche siempre los aparatos eléctricos y electrónicos y, cuando corresponda, las pilas recargables y no recargables, en puntos oficiales de recogida/reciclado adecuados.

Grazie per aver acquistato il vostro nuovo prodotto Remington®. Prima dell'uso, leggere attentamente le istruzioni e conservarle. Rimuovere tutto l'imballaggio prima dell'uso.

---

## IMPORTANTI MISURE DI SICUREZZA

---

- L'apparecchio può essere utilizzato solo da bambini di età uguale o superiore agli otto anni o da persone con ridotte capacità fisiche, sensoriali o mentali che abbiano ricevuto istruzioni appropriate e che abbiano compreso i possibili rischi. I bambini non devono giocare con l'apparecchio. L'uso, la pulizia o la manutenzione dell'apparecchio può essere effettuata solo da bambini di età superiore agli otto anni e sotto la supervisione di un adulto. Tenere l'apparecchio e il cavo fuori dalla portata dei bambini di età inferiore agli otto anni.

 Adatto per l'uso nella vasca o sotto la doccia.

- Non usare il prodotto se il cavo è danneggiato. Sarà possibile sostituirlo tramite i nostri centri di assistenza autorizzati.
- L'apparecchio non deve essere lasciato incustodito quando collegato ad una presa elettrica, tranne quando è in carica.
- Non utilizzare accessori diversi da quelli forniti in dotazione.
- Non utilizzare l'apparecchio se danneggiato o malfunzionante.
- Non collegare o scollegare l'apparecchio con le mani bagnate.
- Questo apparecchio non è destinato all'uso commerciale o professionale.

---

## CARATTERISTICHE PRINCIPALI

---

- |                                  |                                |
|----------------------------------|--------------------------------|
| 1. Interruttore on/off           | 5. Pettine (1 mm)              |
| 2. Lama                          | 6. Pettine (2 mm)              |
| 3. Collegamento elettrico        | 7. Pettine (4 mm)              |
| 4. Indicatore luminoso di carica | 8. Cavo USB (Non visualizzato) |
- 

## COME INIZIARE

---

### CARICAMENTO DELL'APPARECCHIO

Si raccomanda di caricare completamente l'apparecchio prima di utilizzarlo per la prima volta. Fare riferimento ai tempi di carica indicati nel presente documento.

- Assicurarsi che il prodotto sia spento.
- Collegare l'apparecchio al cavo USB e quindi collegare l'estremità USB del cavo ad una porta USB alimentata.
- Una volta completata la carica, si accenderà l'indicatore di carica.
- La durata della batteria completamente carica è di 40 min.
- Quando l'apparecchio è scarico, il tempo di carica è di 12 ore.

Nota: Per preservare la vita delle batterie, lasciarle scaricare completamente ogni 6 mesi poi ricaricarle completamente.

## ISTRUZIONI PER L'USO

IT

Accendere l'apparecchio premendo l'interruttore on/off.

Pettinare sempre barba o baffi con un pettine sottile prima di iniziare a rifinire.

### MONTARE E RIMUOVERE I PETTINI GUIDA

1. Selezionare il pettine per la lunghezza di taglio desiderata. Posizionare il pettine sulla parte superiore della lama e spingerlo delicatamente verso la lama fino a quando scatta in posizione con un 'click'.
2. Per rimuovere il pettine, afferrarlo, tirarlo verso l'alto ed estrarlo in modo deciso dall'apparecchio.

### RIFINIRE LA BARBA

1. Selezionare il pettine per la lunghezza di taglio desiderata.
2. Se si tratta della prima volta iniziare con l'impostazione massima di lunghezza.
3. Accendere l'unità.
4. Posizionare la parte superiore piatta del pettine fisso contro la pelle.
5. Far scorrere lentamente il pettine del rifinitore tra i peli. Ripetere da diverse direzioni, secondo le esigenze.
6. Se i capelli si accumulano nel pettine rifinitore durante il procedimento, spegnere l'unità, staccare il pettine ed eliminare i peli con una spazzolina.

### PER OTTENERE UN LOOK RASATO

Per rifinire una barba di qualsiasi lunghezza o una barba corta per ottenere un look rasato, seguire gli accorgimenti sopra indicati senza un pettine fissato alla testina della lama.

Posizionare la parte superiore piatta della lama contro la pelle e farla scorrere lentamente sui peli in direzione contraria a quella della crescita.

### RIFINITURA E BORDI

1. Montare la lama per i dettagli.
2. Tenere il regolabarba con il lato posteriore della lama rivolto verso di voi senza pettini montati.
3. Iniziare con le lame poggiate delicatamente contro la pelle, effettuare dei movimenti verso il bordo della linea della barba per rifinire nelle parti desiderate del volto.
4. Radere secondo la forma desiderata.

## RIFINIRE CON GEL PER RASATURA

Se si utilizza il gel per rasatura, seguire le stesse istruzioni della rasatura a secco.

Attenzione: Dopo l'utilizzo con il gel per rasatura, risciacquare bene la lama sotto acqua tiepida per eliminare ogni rimasuglio di gel e altri residui.

---

## MANUTENZIONE DEL VOSTRO RIFINITORE

---

Per assicurarsi prestazioni di lunga durata dal regolabarba, pulire dopo ogni utilizzo.

Per mantenere l'unità in condizioni ottimali, si consiglia di oliare di nuovo le lame dopo la pulizia. Mettere alcune gocce di olio per lame o per macchine per cucire sulle lame.

Eliminare con un panno l'eccesso di olio.

---

## RIMOZIONE DELLA BATTERIA

---

La batteria deve essere rimossa dall'apparecchio prima dello smaltimento.

L'apparecchio deve essere scollegato dalla presa di corrente quando si rimuove la batteria.

1. Assicurarsi che il rifinitore sia completamente scarico.
2. Rimuovere l'accessorio pettine.
3. Staccare il gruppo lame.
4. Fare leva sullo spazio inferiore sotto le prese.
5. Premere sulle linguette esposte ed estrarre la struttura interna.
6. Staccare la batteria dalla scheda del circuito e dalla struttura interna.
7. La batteria deve essere smaltita in sicurezza.

---

## RICICLO

---



Per evitare problemi di salute ed ambientali dovuti a sostanze pericolose, gli apparecchi e le batterie ricaricabili e non ricaricabili contrassegnati con uno di questi simboli non devono essere smaltiti con i rifiuti urbani indifferenziati. Smaltire i prodotti elettrici ed elettronici e, quando possibile, le batterie ricaricabili e non ricaricabili, in un punto di raccolta autorizzato per il riciclo/la raccolta.

Tak for at have købt dit nye produkt fra Remington®. Læs venligst denne vejledning omhyggeligt før brug og bevar den godt. Fjern al emballage før brug.

## VIGTIGE SIKKERHEDSFORANSTALTNINGER

- Apparatet kan anvendes af børn fra 8 år og derover og personer hvis fysiske, sansemæssige eller mentale evner er nedsat, eller personer uden den fornødne erfaring, hvis de er blevet instrueret/har været under opsyn og forstår de forbundne farer. Børn må ikke lege med apparatet. Rengøring og vedligeholdelse må ikke foretages af børn, medmindre de er over 8 år og holdes under opsyn. Apparatet og ledningen skal holdes uden for rækkevidden af børn under 8 år.

 Kan anvendes i badet eller under bruseren.

- Anvend ikke produktet med en beskadiget ledning. Ledningen kan skiftes ud via vores internationale servicecenter.
- Et apparat må aldrig efterlades uden opsyn, når dets stik sidder i stikkontakten, undtagen under opladning.
- Brug ikke andet tilbehør eller dele end det, som leveres af os.
- Brug ikke apparatet, hvis det er beskadiget eller ikke fungerer korrekt.
- Stikket må ikke tages ud eller sættes i med våde hænder.
- Dette apparat er ikke til kommerciel brug eller brug i salon.

## HOVEDFUNKTIONER

- |                                 |                          |
|---------------------------------|--------------------------|
| 1. Tænd/sluk-kontakt            | 5. Kam (1 mm)            |
| 2. Blad                         | 6. Kam (2 mm)            |
| 3. Strømskik                    | 7. Kam (4 mm)            |
| 4. Indikatorlampe for opladning | 8. USB-kabel (ikke vist) |

## KOM IGANG

### OPLAD DIT APPARAT

Det anbefales, at apparatet oplades helt, før det tages i brug første gang. Anvend de opladningstider, som er anført i denne bog.

- Sørg for, at produktet er slukket.
- Slut USB-kablet til produktet, og sæt kabelenden med USB-stikket i en strømforsynet USB-port.

- Når enheden er helt opladet, vil opladningsindikatoren lyse.
- Brugstid ved hel opladning er op til 40 min.
- Opladningstid fra tom er 12 timer.

Bemærk: Lad batterierne holde længst muligt ved helt at aflade dem hver 6. måned, hvorefter de genoplades helt.

---

## INSTRUKTIONER FOR BRUG

---

Aktivér apparatet ved trykke på on/off-kontakten.

Red skægget eller overskægget ud med en fin kam, inden du begynder at trimme.

### PÅSÆTTELSE OG FJERNELSE AF GUIDEKAMME

1. Vælg afstandskam ud fra ønsket skæglængde. Sæt afstandskammen ovenpå bladet og tryk den forsigtigt ned over bladet, indtil den klikker på plads.
2. Kammen tages af ved at gribe fat i kammen og trække den opad og væk fra groomeren i et ryk.

### TRIMNING AF SKÆG

1. Vælg afstandskam ud fra ønsket skæglængde.
2. Start med den maksimale trimmelængde, hvis det er første gang, du trimmer.
3. Tænd for enheden.
4. Læg den faste trimmerkams flade top ind mod huden.
5. Lad trimmerkammen glide langsomt gennem håret. Gentag fra forskellige retninger om nødvendigt.
6. Ophobes der hår inde i trimmerkammen, mens der trimmes, så sluk for enheden, træk kammen af og børst håret væk.

### BARBERET LOOK

For at trimme en hvilken som helst længde skæg eller stubbe og få et rent, barberet look, skal du følge ovenstående punkter uden en kam påsat bladhovedet.

Læg bladets flade top ind mod huden og lad trimmeren glide langsomt gennem hårstråene i hårets vækstretning.

### TRIMMING OG TILRETNING AF KANTER

1. Påsæt detaljebledet.
2. Hold groomeren med bagsiden af bladet vendt i retning mod dit ansigt, uden nogen kam påsat.
3. Start med at lade bladene hvile let ind mod huden, og bevæg dig hen imod kanten af skæggrænsen, så du opnår en præcis trimning i ansigtet.
4. Form til efter behag.

### TRIMNING MED BARBERGEL

Følg samme vejledning som ved tørbarbering, hvis du bruger barbergel.

Forsigtig: Efter trimning med barbergel, skal bladet skylles under lunkent vand for at fjerne eventuel tilbageværende gel og skægrest.

### VEDLIGEHOLDELSE OG PLEJE AF DIN GROOMER

Rens din groomer efter hver brug for at sikre lang levetid og optimal ydeevne.

For at bevare enhedens optimale stand, anbefaler vi, at du smører bladene, hver gang du har rensset enheden. Hæld et par dråber klipper- eller symaskineolie på bladene. Tør overskydende olie af.



### UDTAGNING AF BATTERI

Batterierne skal tages ud af apparatet inden det kasseres.

Apparatet skal tages ud af stikkontakten, før batteriet tages ud.

1. Kontrollér, at trimmeren er frakoblet al strømtilførsel.
2. Fjern kammen.
3. Tag bladhovedet af.
4. Lirk skjoldet af ved at sætte fingrene ind i det nederste mellemrum nedenfor grebene.
5. Tryk tapperne, der kommer til syne, ind og træk den indvendige ramme ud.
6. Afbryd batteriet fra printkortet og den indvendige ramme.
7. Batteriet skal bortskaffes på sikker vis.

### GENBRUG



For at undgå miljø- og sundhedsmæssige problemer forårsaget af farlige stoffer, må apparater og genopladelige og ikke-genopladelige batterier, der er mærket med et af disse symboler, ikke kasseres sammen med almindeligt husholdningsaffald. Udtjente elektriske og elektroniske produkter samt genopladelige og ikke-genopladelige batterier fra produkterne skal afleveres på en godkendt genbrugsplads eller indsamlingssted.

Tack för att du köpt en ny Remington®-produkt. Läs följande bruksanvisningar noggrant före användning och förvara dem på säker plats. Ta bort allt förpackningsmaterial före användning.

---

## VIKTIGA SÄKERHETSANVISNINGAR

---

- Denna apparat kan användas av barn över åtta år, och personer med nedsatt fysisk, sensorisk eller psykisk förmåga och med bristande erfarenhet och kunskaper får bara använda denna apparat under övervakning och handledning och om de förstår vilka risker det kan innebära. Barn ska inte använda apparaten som leksak. Rengöring och underhåll av apparaten ska inte överlåtas till barn såvida de inte är över åtta år och det sker under övervakning. Håll apparat och nätkabel borta från barn under åtta år.

 Kan användas i badet eller under bruseren.

- Använd inte apparaten om nätsladden är skadad. Ta kontakt med företagets internationella servicecenter för utbyte.
- En apparat som är kopplad till vägguttaget bör hållas under uppsikt med undantag för när den laddas.
- Använd inga andra tillbehör än de som medföljer.
- Använd inte apparaten om den är skadad eller fungerar dåligt.
- Koppla inte in apparaten och dra inte ur nätsladden med våta händer.
- Denna apparat är inte avsedd för kommersiellt bruk eller för salonger.

---

## NYCKELFUNKTIONER

---

- |                                |                           |
|--------------------------------|---------------------------|
| 1. På/av-knapp                 | 5. Kam (1 mm)             |
| 2. Blad                        | 6. Kam (2 mm)             |
| 3. Strömavtag                  | 7. Kam (4 mm)             |
| 4. Indikatorlampa för laddning | 8. USB-kabel (Visas inte) |

---

## KOMMA IGÅNG

---

### LADDA APPARATEN

Vi rekommenderar att du laddar din apparat helt innan du använder den för första gången. Se laddningstiderna i denna bruksanvisning.

- Kontrollera att apparaten är avstängd.



- Anslut produkten till USB-kabel och anslut sedan USB-änden av kabeln till en strömförande USB-port.
- När apparaten är fullt laddad tänds laddningsindikatorn.
- När apparaten är helt laddad är användningstiden upp till 40 minuter.
- När batteriet är helt urladdat är laddningstiden 12 timmar.

Obs! Batterierna varar längre om man laddar ur dem helt en gång varje halvår och sedan laddar dem helt igen.

## BRUKSANVISNING

Sätt på apparaten genom att trycka på strömbrytaren.

Kamma alltid ditt skägg eller mustasch med en finkam innan du börja med trimningen.

### FÄSTANDE OCH BORTTAGNING AV MÄTTKAMMAR

1. Välj kam för önskad trimningslängd. Sätt kammen på skärbladet och tryck försiktigt ned mot bladet tills det klickar på plats.
2. För att avlägsna kammen, ta tag i kammen och dra bestämt uppåt och bort från groomern.

### FÖR ATT TRIMMA SKÄGGET

1. Välj kam för önskad trimningslängd.
2. Börja med maximal längdinställning om du använder trimmern för första gången.
3. Sätt på apparaten.
4. Placera den platta överdelen av den fasta kammen mot huden.
5. För kammen sakta genom håret. Upprepa rörelsen från olika riktningar vid behov.
6. Om det samlas hårstrån i trimmerkammen under trimningen bör du stänga av apparaten, dra ur kammen och borsta bort hårstråna.

### FÖR EN RENRAKAD STIL

För att trimma skägg eller skäggstub, oavsett längd, och uppnå en renrakad stil ska du följa stegen ovan utan en kam fäst i skärbladshuvudet.

Placera bladets platta överdel mot huden och glid försiktigt genom håret, i motsatt riktning mot hårväxten.

### TRIMNING OCH KONTURMARKERING

1. Sätt fast detaljbladet.
2. Håll groomern med baksidan av skärbladet mot dig och utan kammar fästa.
3. Börja med skärbladen vilandes lät mot huden, använd rörelser mot kanten av skägglinjen för att trimma önskade ansiktspartier.
4. Forma konturerna som du önskar.

### ATT TRIMMA MED RAKGEL

Anvisningarna för torrakning gäller också för rakning med rakgel.

Försiktighetsåtgärder: Efter användning med rakgel ska man skölja bladet under varmt vatten för att avlägsna överflödigt gel och hårrester.



---

## SKÖTSEL AV TRIMMERN

---

För att säkerställa långvarig prestanda från groomern ska man rengöra den efter varje användning.

För att hålla apparaten i optimalt skick rekommenderar vi att man oljar in bladen på nytt efter rengöring. Stryk några droppa skärblads- eller symaskinsolja på bladen. Torka bort överflödiga olja.

---

## BORTTAGNING AV BATTERI

---

Batteriet måste tas bort från apparaten innan den kasseras.

Apparaten måste vara urkopplad från elnätet när batteriet tas bort.

1. Kontrollera att trimmern är urladdad.
2. Ta bort den utbytbara kammen
3. Avlägsna bladhuvudet.
4. Bänd loss det nedre mellanrummet under greppen.
5. Tryck in de blottade flikarna och dra ut den inre ramen.
6. Koppla bort batteriet från kretskortet och den inre ramen.
7. Batteriet ska kasseras på ett säkert sätt.

---

## ÅTERVINNING

---



För att undvika miljö- och hälsoproblem pga. farliga ämnen får man inte kassera apparater eller laddningsbara och icke-laddningsbara batterier märkta med någon av dessa symboler i osorterat kommunalt avfall. Elektriska och elektroniska produkter och, där tillämpligt, laddningsbara och icke-laddningsbara batterier ska alltid kasseras vid en lämplig, officiell återvinnings-/opsamlingsstation.

Kiitos, että valitsit tämän uuden Remington®-tuotteen. Lue ohjeet huolellisesti ja pidä ne tallessa. Poista kaikki pakkausmateriaali ennen käyttöä.

## TÄRKEITÄ TURVALLISUUSOHJEITA

- Lapset joiden ikä on 8 vuotta tai yli ja henkilöt, joilla on rajoitettu fyysinen, aistinvarainen, henkinen ominaisuus tai kokemuksen ja tiedon puute saavat käyttää tätä laitetta ainoastaan, jos heitä valvotaan tai heitä on opastettu laitteen turvalliseen käyttöön ja he ymmärtävät laitteen käytössä esiintyvät vaarat. Lapset eivät saa leikkiä laitteella. Lapset eivät saa suorittaa puhdistamista ja käyttäjän huoltotoimenpiteitä ilman valvontaa.

 Soveltuu käytettäväksi kylvyssä tai suihkussa.

- Älä käytä laitetta, jos virtajohto on vaurioitunut. Uuden virtajohtoa saa kansainvälisten palvelukeskustemme kautta.
- Laitetta ei saa koskaan jättää ilman valvontaa, jos se on kytketty virtalähteeseen, lukuun ottamatta lataamista.
- Älä käytä muita kuin suosittelemiamme lisäosia.
- Älä käytä laitetta, jos se on vaurioitunut tai siinä on toimintahäiriöitä.
- Älä kytke laitetta verkkovirtaan tai irrota sitä siitä märin käsin.
- Laitetta ei ole tarkoitettu ammattikäyttöön.

FI

## TÄRKEIMMÄT OMINAISUUDET

- |                         |                             |
|-------------------------|-----------------------------|
| 1. Virtakytkin          | 5. Kampa (1 mm)             |
| 2. Terä                 | 6. Kampa (2 mm)             |
| 3. Virtaliitäntä        | 7. Kampa (4 mm)             |
| 4. Latauksen merkkivalo | 8. USB-kaapeli (Ei kuvassa) |

## ALOITUSOPAS

### LAITTEEN LATAAMINEN

Huomautus: Suosittelemme lataamaan laitteen täyteen ennen ensimmäistä käyttökertaa. Katso latausajat tästä oppaasta.

- Varmista, että tuote on kytketty pois päältä.
- Yhdistä tuote USB-kaapeliin ja yhdistä sitten kaapelin USB-pää jännitteelliseen USB-porttiin.

- Kun laite on täyteen ladattu, latauksen merkkivalo syttyy.
- Käyttöaika täysin ladattuna on jopa 40 min.
- Tyhjentyneen akun latausaika 12 tuntia.

Huomautus: akkujen kunnossa pitämiseksi anna niiden purkautua 6 kuukauden välein ja lataa ne sen jälkeen aivan täyteen.

---

## KÄYTTÖOHJEET

---

Kytke laite päälle painamalla virtakytkintä.

Kampaa parta tai viikset aina hienolla kammalla ennen trimmausta.

### OHJAINKAMPOJEN KIINNITTÄMINEN JA IRROTTAMINEN

1. Valitse kampa halutun leikkuupituuden mukaan. Aseta kampa terän päälle, paina varovasti alaspäin terään, kunnes se napsahtaa paikoilleen.
2. Poista kampa tarttumalla kampaan ja vetämällä ylöspäin ja irti leikkurista.

### PARRAN LEIKKAAMINEN

1. Valitse kampa haluamasi leikkuupituuden mukaan.
2. Jos leikkaat ensimmäistä kertaa, aloita suurimmalla mahdollisella pituusasetuksella.
3. Kytke laite päälle.
4. Aseta kiinteän kamman sileä puoli ihoa vasten.
5. Vedä trimmeriä hitaasti ioharjojen läpi. Toista tarvittaessa useammalta suunnalta.
6. Jos trimmerin kampaan kertyy karvoja trimmauksen aikana, kytke laite pois päältä, vedä kampa irti ja poista karvat harjaamalla.

### AJELLUN ULKONÄÖN SAAVUTTAMINEN

Jos haluat ajaa minkä tahansa pituisen parran tai sängin siististi ajellun näköiseksi, noudata edellä olevia ohjeita ilman terän päälle kiinnitettyä kampa.

Aseta terän sileä puoli ihoa vasten ja liu'uta sitä hitaasti partakarvojen läpi niiden kasvusuuntaa vastaan.

### LEIKKAAMINEN JA RAJAAMINEN

1. Tarkkuusterän kiinnittäminen.
2. Pidä leikkuria siten, että terän takaosa on itseäsi päin, eikä kampoja ole kiinnitettyinä.
3. Aloita laskemalla terät kevyesti ihollesi, käytä partarajaan päin suuntautuvia liikkeitä haluttujen kohtien leikkaamiseksi kasvojen alueella.
4. Muotoile haluamallasi tavalla.

### LEIKKAAMINEN PARRANAJOGEELIÄ KÄYTTÄEN

Noudata parranajogeeliä käyttäessäsi samoja ohjeita kuin kuivana ajossa.

Huom: käytettyäsi parranajogeeliä, puhdista ylimääräinen geeli ja lika pois huuhtelemalla terä lämpimän veden alla.

## LEIKKURIN HOITO

Puhdista terät jokaisen käyttökerran jälkeen, jotta leikkuri pysyy käyttökunnossa pitkään. Suosittelemme voitelemaan terät puhdistamisen jälkeen, jotta laite pysyy optimaalisessa käyttökunnossa. Voitele terät muutamalla tipalla leikkuri- tai ompelukoneöljyä. Pyyhi ylimääräinen öljy pois.

## AKUN POISTAMINEN

Akku tulee poistaa laitteesta ennen sen hävittämistä. Laite tulee akkua poistettaessa kytkeä irti verkkovirrasta.

1. Varmista, että trimmerin virta on purettu tyhjäksi.
2. Poista kampalisäosa.
3. Irrota teräpää.
4. Väännä pohjan raosta tartuntakohtien alapuolelta.
5. Paina paljastuneet kielekkeet sisään ja vedä sisäinen kehys ulos.
6. Irrota akku piirilevystä ja sisäisestä kehuksesta.
7. Hävitä akku turvallisesti.

FI

## KIERRÄTYS



Jotta vältettäisiin vaarallisista aineista ympäristölle ja terveydelle koituvat haitat, näillä symboleilla varustettuja laitteita sekä ladattavia ja kertakäyttöisiä paristoja ei saa hävittää lajittelemattomana sekajätteenä. Hävitä sähkö- ja elektroniikkatuotteet sekä, mikäli sovellettavissa, ladattavat ja kertakäyttöiset paristot asianmukaiseen viralliseen kierrätys-/keräilypisteeseen.

Obrigado por adquirir este novo produto Remington®. Leia o manual de instruções e conserve-o em lugar seguro. Retire todo o material de embalagem antes do uso.

---

## MEDIDAS DE PRECAUÇÃO IMPORTANTES

---

- Este aparelho pode ser utilizado por crianças a partir dos 8 anos inclusive e pessoas com capacidades físicas, sensoriais e mentais reduzidas ou pessoas com falta de experiência e conhecimento desde que instruídas/ supervisionadas e que compreendam os riscos envolvidos. As crianças não devem brincar com o aparelho. A limpeza e manutenção do aparelho não deverão ser levadas a cabo por crianças a não ser que tenham mais de 8 anos e sob supervisão. Mantenha o aparelho e o cabo afastados de crianças menores de 8 anos de idade.

 Adequado para uso no banho ou duche.

- Não utilize o produto com o cabo danificado. Pode obter uma substituição através dos nossos Centros de Assistência Internacionais.
- Um aparelho não deve ser deixado sem vigilância enquanto ligado à corrente elétrica, exceto durante o carregamento.
- Não utilize peças que não recomendadas pela nossa empresa.
- Não utilize o aparelho se estiver danificado ou defeituoso.
- Não ligue nem desligue o aparelho da corrente elétrica com as mãos molhadas.
- Este aparelho não é para utilização comercial ou em cabeleireiros.

---

## CARACTERÍSTICAS PRINCIPAIS

---

- |                                    |                            |
|------------------------------------|----------------------------|
| 1. Botão on/off                    | 5. Pente (1 mm)            |
| 2. Lâmina                          | 6. Pente (2 mm)            |
| 3. Porta de entrada de alimentação | 7. Pente (4 mm)            |
| 4. Indicador de carga              | 8. Cabo USB (não mostrado) |

---

## COMO COMEÇAR

---

### CARREGAR O APARELHO

É recomendado carregar o aparelho totalmente antes de o utilizar pela primeira vez. Consulte os tempos de carregamento presentes neste manual.

- Certifique-se de que o produto se encontra desligado.
- Ligue o produto ao cabo USB e, em seguida, ligue a ficha USB do cabo a uma porta USB.
- Quando o carregamento estiver completo, o indicador de carga acende-se.
- Uma carga total fornece até 40 minutos de tempo de funcionamento.
- Quando sem carga, o tempo de carregamento é de 12 horas.

Nota: para preservar a vida útil da bateria, deixe-a descarregar a cada 6 meses e depois recarregue-a na totalidade.

## INSTRUÇÕES DE UTILIZAÇÃO

Ligue o produto premindo o botão on/off.

Penteie a barba ou bigode com um pente fino antes de começar a aparar.

### ENCAIXAR E RETIRAR OS PENTES GUIA

1. Selecione o pente de comprimento de corte desejado. Coloque o pente sobre o topo da lâmina e empurre suavemente para baixo sobre a lâmina até encaixar com um estalido.
2. Para remover o pente, agarre o pente e puxe para cima com firmeza removendo-o do aparador.

PT

### PARA APARAR A BARBA

1. Selecione o pente de comprimento de corte desejado. Se está a aparar pela primeira vez, comece com a definição de comprimento máxima.
2. Ligue a unidade.
3. Encoste a parte achatada do pente fixo à pele.
4. Deslize o pente guia devagar ao longo dos pelos. Repita a partir de direções diferentes, se necessário.
5. Caso haja acumulação de pelos no pente guia durante o processo de corte, desligue a unidade, retire o pente e escove os pelos.

### OBTER UM LOOK BARBEADO

Para aparar qualquer comprimento de barba ou «barba de três dias» e obter um look completamente barbeado, siga os passos acima sem um pente encaixado na cabeça da lâmina.

Encoste a parte achatada da lâmina à pele e deslize-a lentamente através dos pelos na direção contrária ao crescimento dos mesmos.

### APARAR E ESCULPIR

1. Instale a lâmina de pormenor.
2. Segure o aparador com a parte traseira da lâmina de frente para si sem nenhum pente encaixado.
3. Comece posicionando a lâmina suavemente sobre a pele, usando movimentos na direção do contorno da linha da barba para aparar as zonas desejadas da área facial.
4. Modele conforme desejado.

## APARAR COM GEL DE BARBEAR

Caso utilize gel de barbear, siga as mesmas instruções que para barbear a seco.

Cuidado: após usar com gel de barbear, enxague a lâmina com água morna para limpar qualquer gel em excesso e resíduos.

---

## CUIDADOS A TER COM O APARADOR

---

Para garantir um desempenho duradouro do aparador, limpe após cada utilização.

A forma mais fácil e higiênica de limpar o aparador é enxaguar a cabeça com água a correr com as lâminas em funcionamento.

Para manter a unidade nas melhores condições, recomendamos voltar a lubrificar as lâminas após a limpeza. Coloque algumas gotas de óleo para lâminas ou máquina de costura nas lâminas. Limpe o óleo em excesso.

---

## REMOÇÃO DA BATERIA

---

A bateria deve ser retirada do aparelho antes de o mesmo ser inutilizado.

O aparelho deve ser desligado da corrente antes de remover a bateria.

1. Certifique-se de que o aparelho está completamente descarregado de energia.
2. Remova o pente guia.
3. Desencaixe a cabeça da lâmina.
4. Levante a cobertura introduzindo os seus dedos no intervalo inferior, por baixo do cabo.
5. Prima as patilhas expostas para dentro e, em seguida, puxe e retire a estrutura interna.
6. Desligue a bateria da placa de circuito e estrutura interna.
7. A bateria deve ser eliminada de forma segura.

---

## RECICLAGEM

---



Para evitar problemas ambientais e de saúde devido a substâncias perigosas, os aparelhos e baterias recarregáveis e não recarregáveis com um destes símbolos não deverão ser eliminados com o lixo doméstico normal. Elimine sempre os produtos elétricos e eletrônicos e, quando aplicável, as baterias recarregáveis e não recarregáveis, no ponto de reciclagem/recolha oficial apropriado.



Ďakujeme, že ste si kúpili nový výrobok značky Remington®. Prosíme Vás, aby ste si pozorne prečítali tento návod a odložili ho na bezpečné miesto. Pred použitím odstráňte všetky obaly.

## DÔLEŽITÉ BEZPEČNOSTNÉ OPATRENIA

- Používanie, čistenie alebo údržba prístroja deťmi staršími ako 8 rokov alebo kýmkoľvek s nedostatočnými vedomosťami, skúsenosťami alebo zníženými fyzickými, zmyslovými alebo mentálnymi schopnosťami by malo prebiehať iba po získaní primeraného poučenia a pod primeraným dozorom zodpovednej dospeljej osoby, aby bola zaistená bezpečnosť a boli brané na vedomie s tým spojené riziká, ktorým je potrebné sa vyhnúť. Deti sa nesmú hrať so spotrebičom. Spotrebič, vrátane kábla, nesmú používať, hrať sa s ním, čistiť alebo udržiavať osoby mladšie ako 8 rokov a mal by byť vždy uložený mimo ich dosah.

 Vhodný na použitie vo vani alebo sprche.

- Nepoužívajte výrobok s poškodeným elektrickým káblom. Náhradný kábel je možné získať prostredníctvom našich medzinárodných servisných stredísk.
- Prístroj by nikdy nemal zostať bez dozoru, keď je zapojený do elektrickej siete, okrem nabíjania.
- Nepoužívajte iné ako nami dodávané nadstavce.
- Prístroj nepoužívajte, ak je poškodený alebo nefunguje správne.
- Nezapájajte a neodpájajte prístroj z a do elektrickej siete mokrými rukami.
- Tento prístroj nie je určený na komerčné používanie alebo používanie v salónoch.

## DÔLEŽITÉ FUNKCIE

- |                        |                                |
|------------------------|--------------------------------|
| 1. Tlačidlo ON/OFF     | 5. Hrebeň (1 mm)               |
| 2. Čepeľ               | 6. Hrebeň (2 mm)               |
| 3. Napájací konektor   | 7. Hrebeň (4 mm)               |
| 4. Indikátor nabíjania | 8. Kábel USB (bez vyobrazenia) |

---

## ZAČÍNAME

---

### NABITIE PRÍSTROJA

Pred prvým použitím sa odporúča prístroj úplne nabiť. Časy nabíjania si môžete pozrieť v tejto knižke.

- Skontrolujte, či je výrobok vypnutý.
- Pripojte výrobok ku káblu USB a potom pripojte koncovku USB kábla ku vstupu USB s napájaním.
- Po úplnom nabití batérie sa rozsvieti indikátor nabíjania.
- Čas prevádzky pri plne nabitom prístroji je až 40 minút.
- Čas potrebný na nabitie prázdneho prístroja je 12 hodiny.

Pozn.: Kvôli zachovaniu životnosti batérií ich nechajte každých 6 mesiacov úplne vybiť, a potom ich nabite naplno.

---

## NÁVOD NA POUŽÍVANIE

---

Výrobok zapnite stlačením tlačidla ON/OFF.

Pred zastrihávaním vždy prečesťe bradu alebo fúzy jemným hrebeňom.

### PRIPOJENIE A DEMONTÁŽ VODIACICH HREBEŇOV

1. Zvoľte hrebeň s požadovanou dĺžkou zastrihnutia. Hrebeň umiestnite nad vrchnú časť čepele a jemne naň zatlačte, až kým nezacvakne na miesto.
2. Hrebeň odstránite tak, že ho uchopíte a pevne vytiahnete smerom nahor a von zo zastrihávača.

### ZASTRIHNUTIE BRADY / FÚZOV

1. Zvoľte hrebeň s požadovanou dĺžkou zastrihnutia.
2. Ak zastrihávate po prvýkrát, začnite s maximálnym nastavením dĺžky.
3. Zapnite prístroj.
4. Plochú vrchnú časť pevného hrebeňa priložte k pokožke.
5. Pomaly prechádzajte cez chlčky. Podľa potreby postup zopakujte v rôznych smeroch.
6. Ak sa počas zastrihávania nahromadia v zastrihávacom hrebeni fúzy/chlčky, strojček vypnite, hrebeň vytiahnite a fúzy/chlčky odstráňte jemnou kefkou.

### ZÍSKANIE OHOLENÉHO VZHĽADU

Na zastrihnutie brady alebo strniska akejkoľvek dĺžky tak, aby ste dosiahli čisté a hladké oholenie, postupujte podľa krokov vyššie bez nasadeného / pripojeného hrebeňa.

Plochú vrchnú stranu čepele priložte k pokožke a pomaly prechádzajte cez fúzy proti smeru ich rastu.

### ZASTRIHÁVANIE A ÚPRAVA OKRAJOV

1. Založte čepeľ na detaily.
2. Strojček bez nasadeného hrebeňa uchopte tak, aby zadná strana čepele smerovala k vám.

3. Začnite s čepeľami opretými jemne o pokožku, používajte pohyby smerom ku okraju línie brady, aby ste zastrihli požadované miesta v oblasti tváre.
4. Zastrihávajte do požadovaného tvaru.

### ZASTRIHÁVANIE S HOLIACIM GÉLOM

Pri použití s holiacim gélom postupujte podľa návodu pre holenie nasucho.

Upozornenie: Po použití s holiacim gélom opláchnite čepeľ pod teplou vodou, aby ste odstránili akýkoľvek zvyšný gél a nečistoty.

### STAROSTLIVOSŤ O VÁŠ OSOBNÝ ZASTRIHÁVAČ

Na udržanie dlhotrvajúceho výkonu zastrihávača ho očistite po každom použití.

Najjednoduchším a najspoľahlivejším spôsobom čistenia po použití zastrihávača je opláchnutie jeho hlavy pod tečúcou vodu, zatiaľ čo sú čepele v prevádzke.

Na udržanie prístroja v optimálnom stave odporúčame čepele po čistení znovu naolejovať. Kvapnite na čepele niekoľko kvapiek oleja na šijacie stroje. Prebytočný olej utrite.

### ODSTRÁNENIE BATÉRIE

Pred znehodnotením musí byť z prístroja odstránená batéria.

Pri odstraňovaní batérie musí byť prístroj odpojený z elektrickej siete.

1. Zabezpečte, aby bol zastrihávač úplne vybitý.
2. Odstráňte hrebeňový nadstavec.
3. Odstráňte hlavu s čepeľami.
4. Vypáčte kryt v spodnej časti pod rukoväťou.
5. Obnažené štítky zatlačte dovnútra a vytiahnite von vnútorný kryt.
6. Batériu odpojte od obvodovej dosky a vnútorného krytu.
7. Batériu je potrebné zlikvidovať bezpečným spôsobom.

SK

### RECYKLÁCIA



Aby sme sa vyhli environmentálnym a zdravotným problémom vyplývajúcim z nebezpečných látok, prístroje a nabíjateľné a nenabíjateľné batérie označené niektorým z týchto symbolov nesmú byť vyhadzované do netriedeného komunálneho odpadu. Vždy odovzdávajte elektrické a elektronické výrobky a tam, kde je to možné, aj nabíjateľné a nenabíjateľné batérie, na k tomu určených oficiálnych recyklačných/zberných miestach.

Děkujeme, že jste si zakoupili nový výrobek značky Remington®. Přečtěte si prosím pozorně návod a uložte ho na bezpečné místo. Před použitím odstraňte veškeré obaly.

## DŮLEŽITÁ BEZPEČNOSTNÍ OPATŘENÍ

- Tento přístroj mohou používat děti ve věku od 8 let a osoby se sníženými fyzickými, sensorickými či mentálními schopnostmi nebo osoby, které výrobek nikdy nepoužívaly nebo jej neznají, pokud tak činí pod dozorem/byly poučeny a rozumí souvisejícím rizikům. S přístrojem si nesmějí hrát děti. Děti nesmějí provádět čištění a běžnou údržbu, pokud nedosáhly věku alespoň 8 let a nejsou-li pod dozorem. Přístroj i kabel uchovávejte mimo dosah dětí mladších 8 let.

 Vhodný pro použití ve vaně či sprše.

- Výrobek nepoužívejte, pokud je šňůra poškozená. Výměnu lze zajistit prostřednictvím našich mezinárodních servisních center.
- Žádný přístroj se nesmí nechávat bez dozoru pokud je zapojen do sítě, s výjimkou nabíjení.
- Nepoužívejte jiné nástavce než ty, které vám dodáme my.
- Přístroj nepoužívejte, pokud je poškozen či pokud nefunguje správně.
- Přístroj nezapojujte ani nevypojujte mokřkýma rukama.
- Tento přístroj není určen pro komerční nebo salónní použití.

## KLÍČOVÉ VLASTNOSTI

- |                       |                               |
|-----------------------|-------------------------------|
| 1. Tlačítko On/Off    | 5. Hřebec (1 mm)              |
| 2. Čepel              | 6. Hřebec (2 mm)              |
| 3. Napájecí konektor  | 7. Hřebec (4 mm)              |
| 4. Kontrolka nabíjení | 8. Kabel USB (Není zobrazeno) |

## ZAČÍNÁME

### NABÍJENÍ PŘÍSTROJE

Poznámka: Před prvním použitím doporučujeme produkt plně nabít. Doby nabití jsou uvedeny v této příručce.

- Ujistěte se, že je přístroj vypnutý.
- K přístroji připojte USB kabel a ten pak druhým koncem připojte k napájenému USB portu.

- Až bude přístroj zcela nabitý, rozsvítí se kontrolka nabití.
  - Doba provozu při plném nabití je až 40 minut.
  - Doba nabíjení při úplném vybití je 12 hodiny.
- Poznámka: Aby byla životnost baterií co nejdéší, nechte je každých 6 měsíců zcela vybit a pak je plně nabijte.

## INSTRUKCE PRO POUŽITÍ

Produkt zapnete stisknutím vypínače Zap/Vyp (On/Off).

Před zastříhováním si vždy pročesejte vousy nebo knír jemným hřebenem.

### NASAZOVÁNÍ A SNÍMÁNÍ VODICÍCH HŘEBENŮ

1. Zvolte hřeben s požadovanou délkou stříhu. Hřeben nasadte shora na čepel a jemně na něj zatlačte, aby zacvakl na místo.
2. Hřeben sejmete tak, že jej uchopíte a silou za něj zatáhnete – směrem nahoru a ven ze strojku.

### ZASTŘIHOVÁNÍ VOUSŮ

1. Zvolte hřeben s požadovanou délkou stříhu.
2. Pokud zastříháváte poprvé, začněte s maximálním nastavením délky zástříhu. Přístroj zapněte.
3. Nasazený hřeben přiložte plochou horní stranou k pokožce.
4. Pomalu projíždějte vousy strojkem. Opakujte v různých směrech, pokud je třeba.
5. Pokud se během zastříhování v zastříhovacím hřebenu hromadí vousy, strojek vypněte, hřeben sejměte a vousy vymeťte.

### DOJEM OHOLENÉ TVÁŘE

Pokud si přejete jakkoliv dlouhé vousy či strniště zastříhnout tak, abyste docílili vzhledu čistě oholené tváře, pak se řiďte výše uvedenými kroky bez nasazeného hřebene.

Čepel přiložte plochou horní stranou k pokožce a přes vousy pomalu přejíždějte proti směru jejich růstu.

### ZASTŘIHOVÁNÍ OKRAJŮ

1. Nasadte detailní čepel.
2. Strojek uchopte tak, aby zadní strana čepele směřovala k vám, a na strojek nenasazujte žádný hřeben.
3. Napřed čepel zlehka přiložte k pokožce a potom pomocí pohybu směrem k okraji vousů linii vousů na tváři zastříhnete.
4. Vytvořte požadovaný tvar.

### ZASTŘIHOVÁNÍ S HOLICÍM GELEM

Pokud používáte gel na holení, postupujte stejným způsobem jako při holení na sucho.

Po použití s holicím gelem čepel opláchněte pod teplou vodou, abyste z ní smyli zbytky gelu a nečistoty.

## PÉČE O STROJEK NA ÚPRAVU VZHLEDU

Pokud chcete, aby vám strojek dlouho sloužil, čistěte jej po každém použití. Pro udržení strojku v optimálním stavu doporučujeme po provedení čištění břity namazat. Kápněte na břity několik kapek oleje do stříhacích strojků nebo šicích strojů. Přebytný olej setřete.

## VYJÍMÁNÍ BATERIÍ

Baterii je třeba z přístroje před jeho likvidací vyjmout. Při vyjímání baterie musí být přístroj vypojen z elektrické sítě.

1. Ujistěte se, že je zastřihovač úplně vybitý.
2. Sejměte hřebenový nástavec.
3. Sejměte hlavu strojku.
4. Odloupněte kryt v mezeře dole pod úchopovou částí.
5. Zamáčkněte západky, které uvidíte, a vytáhněte vnitřní kostru.
6. Baterii od obvodové desky a vnitřní kostry odpojte.
7. Baterii je třeba zlikvidovat ekologicky.

## RECYKLACE



Aby nedocházelo k ničení životního prostředí a zdraví kvůli obsaženým nebezpečným látkám, přístroje a dobíjecí i nedobíjecí baterie označené jedním z těchto symbolů nesmějí být vyhazovány do smíšeného komunálního odpadu. Elektrické a elektronické výrobky, a pokud to přísluší, i dobíjecí i nedobíjecí baterie, vždy likvidujte na oficiálním recyklačním/sběrném místě.

Dziękujemy za zakup nowego produktu Remington®. Przed użyciem zapoznaj się uważnie z instrukcją obsługi i zachowaj ją na przyszłość. Przed użyciem wyjmij z opakowania.

## WAŻNE WSKAZÓWKI DOTYCZĄCE BEZPIECZEŃSTWA

- Niniejszy sprzęt nie jest przeznaczony do użytkowania przez osoby (w tym dzieci) o ograniczonej zdolności fizycznej, czuciowej lub psychicznej lub osoby nie mające doświadczenia lub znajomości sprzętu, chyba że odbywa się to pod nadzorem lub zgodnie z instrukcją użytkowania sprzętu, przekazanej przez osoby odpowiadające za ich bezpieczeństwo. Należy zwracać uwagę na dzieci, aby nie bawiły się sprzętem.

 Nadaje się do stosowania w kąpeli lub pod prysznicem.

- Nie używaj urządzenia, jeśli przewód jest uszkodzony. Wymiany można dokonać w naszych centrach usług międzynarodowych.
- Urządzenia podłączonego do gniazda zasilania nie można pozostawiać bez opieki, z wyjątkiem sytuacji ładowania.
- Nie należy używać nakładek innych niż te, które dostarczamy.
- Nie używaj urządzenia, jeśli jest uszkodzone lub działa wadliwie.
- Nie podłączaj lub odłączaj urządzenia mokrymi rękami.
- Urządzenie nie jest przeznaczone do użytku zarobkowego czy też zastosowania w salonach fryzjerskich.

PL

## GŁÓWNE CECHY

- |                       |                                |
|-----------------------|--------------------------------|
| 1. Włącznik On/Off    | 5. Nasadka grzebieniowa (1 mm) |
| 2. Ostrze             | 6. Nasadka grzebieniowa (2 mm) |
| 3. Port ładowania     | 7. Nasadka grzebieniowa (4 mm) |
| 4. Wskaźnik ładowania | 8. Przewód USB (Nie pokazano)  |

## PIERWSZE KROKI

### ŁADOWANIE URZĄDZENIA

Zaleca się, przed pierwszym użyciem, naładować urządzenie do pełna. Potrzebne czasy ładowania znajdują się w niniejszej broszurze.

- Upewnij się, że urządzenie jest wyłączone.
- Podłącz urządzenie do kabla USB, a następnie końcówkę kabla USB do zasilanego portu USB.

- Po pełnym naładowaniu zaświeci się wskaźnik ładowania.
- Czas pracy urządzenia całkowicie naładowanego wynosi do 40 minut.
- Czas ładowania rozładowanego akumulatora wynosi 12 godzin.

Uwaga: Dla zachowania żywotności akumulatorów, raz na sześć miesięcy należy je całkowicie rozładować i następnie załadować do pełna.

---

## INSTRUKCJA OBSŁUGI

---

Włącz urządzenie naciskając przełącznik wł/wył.

Przed rozpoczęciem przycinania zawsze uczesz gęstym grzebieniem brodę lub wąsy.

### ZAKŁADANIE I ZDEJMOWANIE GRZEBIENI PROWADZĄCYCH

1. Wybierz grzebień trzymający odpowiedniej długości. Umieść grzebień na wierzchu ostrza, ostrożnie wciśnij go w ostrze, aż usłyszysz kliknięcie.
2. Aby zdjąć grzebień, chwyć grzebień, zdecydowanie pociągnij do góry i wyciągnij go z trymera.

### PRZYCINANIE BRODY

1. Wybierz grzebień trzymający odpowiedniej długości.
2. Jeśli używasz trymera po raz pierwszy, zacznij od ustawienia maksymalnej długości przycinania.
3. Włącz urządzenie.
4. Prowadź zamocowany grzebień płaską powierzchnią po skórze.
5. Powoli przesuwaj grzebień trymera przez włosy. Jeśli trzeba wykonuj ruchy w różnych kierunkach.
6. Jeśli w trakcie trymowania na grzebieniu nagromadzi się dużo włosków, wyłącz urządzenie, zdejmij nakładkę grzebieniową, wyczyść szczoteczką.

### GOLENIE NA GŁADKO

Aby uzyskać brodę odpowiedniej długości lub ładnie wyglądający zarost kilkodniowy, postępuj zgodnie z powyższymi wskazówkami, bez grzebienia na głowicy ostrza.

Przyłóż płaską górną część ostrza do skóry i powoli przesuwaj trymer przez zarost w kierunku "pod włos".

### TRYMOWANIE I FORMOWANIE KRAWĘDZI

1. Załóż ostrze prezycyjne.
2. Trzymaj urządzenie kierując je do siebie tylną częścią ostrza, bez grzebienia.
3. Rozpocznij z ostrzem trymera lekko dociśniętym do skóry, wykonuj ruchy w stronę linii brody i trzymaj części twarzy.
4. Formuj według upodobania.

### TRYMOWANIE Z UŻYCIEM ŻELU DO GOLENIA

Jeśli używasz żelu do golenia, postępuj tak samo jak przy suchym goleniu.

Ostrożnie: Po użyciu żelu do golenia, należy spłukać ostrze ciepłą wodą, aby zmyć nadmiar żelu oraz inne zanieczyszczenia.



## DBAJ O GROOMER DO HIGIENY OSOBISTEJ

Aby zapewnić długotrwałe użytkowanie, czyść trymer po każdym użyciu.

Aby utrzymać urządzenie w najlepszym stanie, zaleca się po czyszczeniu ponownie naoliwić ostrza. Upuść kilka kropli oliwy do maszyn do szycia na ostrza. Zetrzyj nadmiar oliwy ściereczką.

## WYJMOWANIE AKUMULATORÓW

Przed złomowaniem urządzenia trzeba z niego wyjąć akumulatory.

Podczas wyjmowania akumulatorów urządzenie musi być odłączone od sieci.

1. Upewnij się, że trymer jest całkowicie rozładowany.
2. Zdejmij nakładkę grzebieniową
3. Zdejmij głowicę ostrzy.
4. Podważ dolną szczelinę poniżej uchwytów.
5. Naciśnij odsłonięte zaczepy i wyciągnij wewnętrzną ramkę.
6. Odłącz akumulator od płytki drukowanej i wewnętrznej ramki.
7. Akumulatory należy bezpiecznie złomować.

## RECYKLING



Aby uniknąć problemów środowiskowych i zdrowotnych spowodowanych niebezpiecznymi substancjami, sprzętu, akumulatorów i baterii oznaczonych jednym z tych symboli nie należy wyrzucać z nieposortowanymi odpadami komunalnymi. Produkty elektryczne i elektroniczne, w tym, baterie jednorazowe i akumulatory, należy zawsze utylizować w odpowiednim publicznym punkcie zbiórki odpadów/recyklingu.

Köszönjük, hogy ezt az új Remington® terméket választotta. Kérjük, olvassa el és őrizze meg a jelen utasítást. Használat előtt távolítsa el a csomagolóanyagokat.

## FONTOS BIZTONSÁGI ELŐÍRÁSOK

- Ezt a készüléket 8 éven felüli gyerekek, valamint csökkent fizikai, szenzoros vagy mentális képességű vagy elegendő tapasztalattal és ismeretekkel nem rendelkező személyek csak akkor használhatják, ha felnőtt személy felügyeli/utasításokkal látja el őket, illetve megértették a lehetséges veszélyeket. Ne hagyja, hogy gyerekek játszanak a készülékkel. A készülék tisztítását és felhasználói karbantartását 8 éven aluli, felügyelet nélküli gyerekek nem végezhetik el. 8 éven aluli gyerekektől tartsa távol a készüléket és a kábelét.

 Használható fürdőkádban és zuhany alatt.

- Ne használja a készüléket, ha tápkábele sérült. A cserét a Nemzetközi szervizközpontjainkon keresztül tudja elvégezni.
- Soha ne hagyja felügyelet nélkül a készüléket, ha az csatlakoztatva van a hálózati áramkörre, kivéve töltés esetén.
- Ne használjon a mellékelt tartozékoktól eltérő kiegészítőket.
- Ne használja a készüléket, ha az sérült, vagy nem megfelelően működik.
- Ne húzza ki és ne dugja be a készüléket nedves kézzel.
- A készülék nem fodrászati vagy egyéb professzionális használatra készült.

## FŐ JELLEMZŐK

- |                        |                                     |
|------------------------|-------------------------------------|
| 1. Ki-/bekapcsoló      | 5. Vezetőfésű (1 mm)                |
| 2. Penge               | 6. Vezetőfésű (2 mm)                |
| 3. Hálózati csatlakozó | 7. Vezetőfésű (4 mm)                |
| 4. Töltésjelző fény    | 8. USB kábel (Az ábrán nem látható) |

## A HASZNÁLAT MEGKEZDÉSE ELŐTT

### A KÉSZÜLÉK FELTÖLTÉSE

Az első használat előtt ajánlott teljesen feltölteni a készüléket. Tekintse meg a kézikönyv ajánlott feltöltési időről szóló részét.

- Ellenőrizze, hogy a készülék ki van kapcsolva.
- Csatlakoztassa a terméket az USB kábelhez, majd csatlakoztassa a kábel USB-végét a feszültség alatt lévő USB-porthoz.

- Amikor teljesen feltöltődött, a töltésjelző világítani kezd.
- Teljesen feltöltött állapotban a készülék kb. 40 perc működésre képes.
- Lemerült állapotból a feltöltés 12 órát vesz igénybe.

Megjegyzés: Az akkumulátor élettartamának megőrzése érdekében 6 havonta merítse le és töltsse fel teljesen.

## HASZNÁLATI UTASÍTÁSOK

A készülék a ki-/bekapcsoló gomb benyomásával kapcsolható be.

A nyírás megkezdése előtt mindig fésülje át arcszőrzetét egy finom fésűvel.

### A VEZETŐFÉSŰK FELHELYEZÉSE ÉS ELTÁVOLÍTÁSA

1. Válassza ki a kívánt vágáshosszt biztosító fésűt. Helyezze a fésűt a penge felső részére és óvatosan nyomja le a pengén, amíg a helyére kattann.
2. A fésű eltávolításához fogja meg a fésűt és határozottan húzza felfelé, a nyírótól ellentétes irányba.

### A SZAKÁLL NYÍRÁSA

1. Válassza ki a kívánt vágáshosszt biztosító fésűt.
2. Ha első alkalommal végez vágást, kezdje a legnagyobb vágóhossz beállításával.
3. Kapcsolja be a készüléket.
4. Tegye a felhelyezett fésű felső részét laposan a bőréhez.
5. Lassan haladjon. Ha szükséges, ismétlje meg különböző irányokból.
6. Ha szőrszálak gyűlnek össze a kefében a trimmelés során, kapcsolja ki a berendezést, vegye le a kefét és távolítsa el a szőrszálakat.

### BOROTVÁLT KINÉZET ELÉRÉSE

Bármilyen szakáll- vagy borostahossza nyírásakor a tiszta, borotvált kinézet eléréséhez kövesse a fenti lépéseket anélkül, hogy a fésűt felhelyezné a pengéfejre.

Tegye a penge felső részét laposan a bőréhez, és lassan csúsztassa végig szőrén a szőrnövekedés irányával ellentétesen.

### NYÍRÁS ÉS SZEGÉLYEZÉS

1. Helyezze fel a nyírókészülék pengéjét.
2. Fogja meg a nyírót úgy, hogy a penge hátsó része néz Ön felé, és nincs felszerelve a fésű.
3. Először a pengék óvatosan érjenek a bőréhez, majd mozgassa azokat a szakállvonal mentén, és borotválja le a kívánt területeket az arcán.
4. Igény szerint alakítsa ki a formáját.

### BOROTVÁLÁS BOROTVÁLKOZÓ GÉLLEL

Borotvazselé használatakor is kövesse a száraz borotválásra vonatkozó utasításokat.

Figyelem: Borotválkozó géllal történő használat után kérjük, meleg víz alatt öblítse le a pengét, hogy eltávolítsa a felgyülemlett gélt és szennyeződések.

---

## A SZŐRZETNYÍRÓ KARBANTARTÁSA

---

A borotva hosszú távú kiváló teljesítménye érdekében minden használat után tisztítsa meg azt. Hogy megőrizze a készülék optimális állapotát, javasoljuk, hogy tisztítás után olajozza meg a pengéket. Helyezzen pár csepp nyíró- vagy varrógépolajat a pengékre. Törölje le a felesleges olajat.

---

## AZ AKKUMULÁTOR ELTÁVOLÍTÁSA

---

A készülék leselejtezése előtt távolítsa el az akkumulátort.

Az akkumulátor eltávolítása előtt szakítsa meg a készülék tápellátását.

1. Gondoskodjon róla, hogy a szakállvágó ne legyen áram alatt.
2. Távolítsa el a fésűtartozékot.
3. Szerelje le a pengefejet.
4. Pattintsa le az alsó résznél a fogók alatt.
5. Nyomja be az érintett fület és húzza ki a belső vázat.
6. Válassza le az akkumulátort az áramköri lapról és a belső vázról.
7. Biztonságos módon selejtezze le az akkumulátort.

---

## ÚJRAHASZNOSÍTÁS

---



Az alábbi jelölések valamelyikével ellátott készülékekben, valamint újratölthető és nem újratölthető akkumulátorokban jelen lévő veszélyes anyagok jelentette környezeti és egészségi kockázatok elkerülése érdekében ezeket tilos a háztartási hulladékkal együtt megsemmisíteni. Az elektromos és elektronikus termékeket, és, ha vannak, az újratölthető és nem újratölthető akkumulátorokat mindig a megfelelő hivatalos hulladék-újrahasznosító/begyűjtő központba kell vinni.

## Машинка для стрижки бороды

Спасибо за покупку нового изделия Remington®. Перед использованием внимательно ознакомьтесь с инструкцией и сохраните ее. Перед применением изделия снимите с него упаковку.

### ВАЖНЫЕ МЕРЫ БЕЗОПАСНОСТИ

- Использование, чистка, обслуживание устройства детьми старше восьми лет или лицами, не обладающими достаточными знаниями и опытом, лицами с ограниченными физическими, сенсорными или умственными способностями возможно только после соответствующего инструктажа и под надлежащим присмотром взрослого ответственного человека, чтобы обеспечить безопасную эксплуатацию устройства, а также понимание и избежание опасностей, связанных с его эксплуатацией.

 Подходит для использования в ванной и душе.

- Не пользуйтесь изделием с поврежденным шнуром. Сменную деталь можно получить в авторизованных сервисных центрах.
- Не оставляйте включенное в розетку устройство без присмотра.
- Используйте только оригинальные аксессуары.
- Не используйте прибор, если он поврежден или работает с перебоями.
- Не подключайте к сети и не отключайте устройство от сети влажными руками.
- Данное устройство не предназначено для коммерческого использования или применения в салонах.

RU

### ОСНОВНЫЕ ХАРАКТЕРИСТИКИ

- |                             |  |
|-----------------------------|--|
| 1. Выключатель              | 5. Насадка (1 мм)                      |
| 2. Нож                      | 6. Насадка (2 мм)                      |
| 3. Гнездо электрошнура      | 7. Насадка (4 мм)                      |
| 4. Индикатор заряда батареи | 8. Кабель USB (На рисунке не показано) |

---

## НАЧАЛО РАБОТЫ

---

### ЗАРЯДКА УСТРОЙСТВА

Перед первым использованием прибора рекомендуется полностью зарядить его. См. значения времени зарядки, приведенные в настоящем руководстве.

- Убедитесь, что изделие выключено.
- Подключите изделие к кабелю USB, а затем подсоедините конец кабеля с разъемом USB к порту USB, на который подается напряжение.
- После полного заряда включится индикатор заряда.
- Время работы прибора при полной зарядке — до 40 минут.
- Время зарядки при полностью разряженной батарее — 12 часа.

Примечание. Для продления срока службы батарей полностью разряжайте и полностью заряжайте их каждые 6 месяцев.

---

## ИНСТРУКЦИИ ПО ЭКСПЛУАТАЦИИ

---

Включите устройство, нажав переключатель вкл./выкл.

Перед началом стрижки расчешите бороду или усы гребнем.

### ПРИКРЕПЛЕНИЕ И СНЯТИЕ НАПРАВЛЯЮЩИХ НАСАДОК

1. Выберите насадку в соответствии с необходимой длиной подравнивания волос. Установите насадку сверху ножа и аккуратно насадите ее на нож до щелчка.
2. Для снятия насадки возьмитесь за нее и аккуратно потяните за нее вверх по направлению от гритмера.

### ПОДРАВНИВАНИЕ БОРОДЫ

3. Выберите насадку в соответствии с необходимой длиной подравнивания волос.
4. Если вы впервые занимаетесь стрижкой, установите максимальное значение длины стрижки.
5. Включите устройство.
6. Приложите плоскую сторону фиксированной насадки к коже.
7. Медленно проведите устройством сквозь волосы. При необходимости, повторите процедуру в различных направлениях.
8. Если волосы накапливаются в гребне триммера во время подравнивания, выключите прибор, снимите насадку и очистите ее.

### ИДЕАЛЬНО ГЛАДКОЕ БРИТЬЕ

Для идеально гладкого бритья бороды или щетины произвольной длины выполняйте перечисленные выше действия без крепления насадки к блоку лезвий.

Приложите плоскую сторону ножа к коже и медленно проведите гритмером через волосы против направления их роста.

### **ПОДРАВНИВАНИЕ И ОФОРМЛЕНИЕ КРАЕВ**

1. Установите подравнивающий нож.
2. Удерживайте грумер задней стороной ножа к себе без крепления каких-либо насадок.
3. Начните, слегка прижимая лезвия к коже, используйте движения в направлении кромки бороды, чтобы подравнивать желаемые места в области лица.
4. Придайте желаемую форму.

### **ПОДРАВНИВАНИЕ С ИСПОЛЬЗОВАНИЕМ ГЕЛЯ ДЛЯ БРИТЬЯ**

При бритье с использованием геля следуйте тем же указаниям, что и при сухом бритье. Внимание! По завершении бритья с использованием геля сполосните нож под теплой водой, чтобы очистить прибор от излишков геля и мусора.

---

### **УХОД ЗА ТРИММЕРОМ**

---

Для продления срока службы грумера его необходимо чистить после каждого использования.

Для поддержания изделия в оптимальном состоянии рекомендуется повторно смазывать лезвия после очистки. Капните на лезвия несколько капель масла для режущих или швейных машин. Избыток масла вытрите.

---

### **ИЗВЛЕЧЕНИЕ БАТАРЕИ**

---

Перед утилизацией батарею следует извлечь из устройства.

При извлечении батареи устройство следует отключить от электросети.

1. Убедитесь, что триммер полностью разряжен.
2. Снимите насадку-гребень.
3. Отсоедините блок лезвий.
4. Подденьте нижнюю прорезь под зажимами.
5. Зажмите оголившиеся язычки и вытяните внутреннюю рамку наружу.
6. Отсоедините батарею от печатной платы и внутренней рамки.
7. Батарея подлежит безопасной утилизации.

---

**ПОВТОРНАЯ ПЕРЕРАБОТКА**

---



Во избежание воздействия вредных веществ на окружающую среду и здоровье приборы и батареи одноразового или многоразового использования, помеченные одним из этих символов, необходимо утилизировать отдельно от несортированных бытовых отходов. Обязательно утилизируйте электрические и электронные изделия, а также (если это применимо) батареи одноразового или многоразового использования в соответствующих официальных пунктах повторной переработки / сбора отходов.



Yeni Remington® ürününüzü satın aldığınız için teşekkür ederiz. Kullanmadan önce, lütfen bu talimatları dikkatle okuyun ve güvenli bir yerde saklayın. Kullanmadan önce ürünün tüm ambalajlarını çıkarın.

## ÖNEMLİ TEDBİRLER

- Bu cihaz, 8 yaş ve üzeri çocuklar ve yeterli fiziksel, duyuşsal veya zihinsel kapasitelere veya bilgi ve deneyime sahip olmayan kişiler tarafından, sadece gözetim altında olmaları/talimatlandırılmaları ve ilgili tehlikeleri kavramaları kaydıyla kullanılabilir. Çocuklar cihazla oyun oynamamalıdır. Temizlik ve kullanıcı bakımı, 8 yaş veya üzerinde ve gözetim altında olmadıkları takdirde, çocuklar tarafından yapılmamalıdır. Cihazı ve kablosunu 8 yaşından küçük çocukların ulaşamayacağı yerlerde muhafaza edin.
- Banyo veya duşta kullanıma uygundur.
- Kablosu hasarlı bir ürünü kullanmayın. Ürünü yenilemek için Uluslararası Servis Merkezlerimize başvurun.
- Şarj işlemi hariç olmak kaydıyla, bir cihazı, fişi elektrik prizine takılı durumdayken kesinlikle gözetimsiz bırakmayın.
- Cihaza, firmamızdan temin edilen ürünler dışında parça eklemeyin.
- Cihaz hasarlı veya arızalıysa kullanmayın.
- Cihazın fişini ıslak ellerle prize takmaya veya prizden çıkarmaya çalışmayın.
- Bu cihaz, ticari kullanım için veya kuaför salonlarında kullanılmak üzere tasarlanmamıştır.

## TEMEL ÖZELLİKLER

- |                              |                                |
|------------------------------|--------------------------------|
| 1. Aç/Kapat (On/Off) düğmesi | 5. Tarak (1 mm)                |
| 2. Bıçak                     | 6. Tarak (2 mm)                |
| 3. Güç portu                 | 7. Tarak (4 mm)                |
| 4. Şarj gösterge lambası     | 8. USB kablosu (Gösterilmemiş) |

## BAŞLARKEN

### CİHAZI ŞARJ ETME

İlk kez kullanmaya başlamadan önce cihazınızı tam dolu şarj etmeniz önerilir. Lütfen bu kitapta belirtilen şarj sürelerine başvurun.

- Ürünün kapalı konumda olduğundan emin olun.
- Ürünü önce USB kablosuna ve sonra, kablunun USB ucunu, çalışan bir USB portuna bağlayın.
- Tam dolu şarj olduğunda, şarj göstergesinin ışığı yanacaktır.
- Tam dolu şarjdan itibaren çalışma süresi, en fazla 40 dakikadır.
- Boş durumdan itibaren şarj süresi 12 saattir.

Not: Pillerinizin ömrünü korumak için, her 6 ayda bir tam olarak tükenmelerini sağlayın ve ardından tam dolu şarj edin.

## KULLANIM TALİMATLARI

Ürünü On/Off (Açık/Kapalı) düğmesine basarak açın.

Düzeltmeye başlamadan önce sakalınızı veya bıyığınızı ince bir tarakla mutlaka tarayın.

### KILAVUZ TARAKLARI TAKMA VE ÇIKARMA

1. İstenilen düzeltme uzunluğu tarağını seçin. Tarağı bıçağın tepesinin üzerine yerleştirin ve bunu, bıçağın üzerine doğru, aşağı yönde ve bir tıklama sesiyle yerine oturuncaya dek yavaşça itin.
2. Tarağı çıkarmak için kavrayın ve sıkıca yukarı ve dışarı doğru çekerek şekillendiriciden ayırın.

### SAKAL DÜZELTME

1. İsteddiğiniz düzeltme uzunluğu tarağını seçin.
2. İlk defa şekillendirme yapıyorsanız, maksimum kesme uzunluk ayarı ile başlayın.
3. Cihazı açın.
4. Sabit tarağın düz tepesini cilde karşı yerleştirin.
5. Şekillendirme tarağını tüyler boyunca yavaşça kaydırın. Gerekirse, aynı işlemi farklı yönlerden tekrarlayın.
6. Şekillendirme işlemi sırasında şekillendirme tarağında tüy birikirse, üniteyi kapatın, tarağı çekerek çıkarın ve tüyleri fırçalayarak temizleyin.

### TIRAŞLI BİR GÖRÜNÜM İÇİN

Her türlü uzunlukta sakalı ya da bir-iki günlük kılları temiz, tıraşlı bir görünüm sağlayacak şekilde tıraş etmek için, yukarıda verilen adımları bıçak başlığına takılmış bir tarak olmadan izleyin.

Bıçağın düz tepesini cilde karşı yerleştirin ve yavaşça kiler boyunca, büyüme yönünün aksi yönde kaydırın.

### ŞEKİLLENDİRME VE KENAR DÜZELTME

1. Ayrıntı bıçağını takın.
2. Şekillendiriciyi, herhangi bir tarak takılı olmadan ve bıçağın arka tarafı size bakacak şekilde tutun.
3. Bıçağı cildinize hafifçe dokundurarak başlayın, yüz bölgesinde istenilen yerleri şekillendirmek için sakal hattının kenarına doğru hareketler gerçekleştirin.
4. İsteddiğiniz şekli verin.

## TIRAŞ JELİYLE ŞEKİLLENDİRME

Tıraş jeli kullanıyorsanız, kuru tıraş ile aynı talimatları izleyin.

Dikkat: Tıraş jeliyle kullandıktan sonra tüm fazla jel ve kir kalıntılarını temizlemek için lütfen bıçağı ılık su altında durulayın.

## TÜY KESME CİHAZINIZA ÖZEN GÖSTERİN

Şekillendiricinin uzun süre kalıcı performans sergilemesi için her kullanımdan sonra temizleyin.

Cihazı ideal durumda tutmak için, bıçakların temizlik sonrasında yeniden yağlanması tavsiye ederiz. Birkaç damla bıçak veya dikiş makinesi yağını bıçakların üzerine damlatın. Fazla yağı silerek temizleyin.

## PİLİ ÇIKARMA

Pil, atılmadan önce cihazdan çıkarılmalıdır.

Pil çıkarılırken, cihazın şebeke elektriğiyle olan bağlantısı kesilmelidir.

1. Tüy düzeltme makinesinin pilinin tamamen tükenmesini sağlayın.
2. Tarak aparatını çıkarın.
3. Bıçak başlığını ayırın.
4. Kavramaların altındaki alt boşluğu kaldırın.
5. Ortaya çıkan sekmelere bastırın ve iç çerçeveyi dışarı çekin.
6. Pilin devre kartı ve iç çerçeve ile bağlantısını kesin.
7. Piller emniyetli bir şekilde imha edilmelidir.

## GERİ DÖNÜŞÜM



Tehlikeli maddelerin yol açacağı çevre ve sağlık sorunlarını önlemek için, şu sembollerden biri ile işaretlenmiş cihazlar ve şarj edilebilir ve tek kullanımlık piller genel evsel atıklarla birlikte çöpe atılmamalıdır. Elektrikli ve elektronik ürünleri ve ilgili olabilecek şarj edilebilir ve tek kullanımlık pilleri her zaman resmi, uygun bir geri dönüşüm/toplama noktasına bırakın.

Vă mulțumim că ați achiziționat noul dvs. produs Remington®. Înainte de utilizare, citiți cu atenție aceste instrucțiuni și păstrați-le într-un loc sigur. Îndepărtați toate ambalajele înainte de folosire.

---

## MĂSURI DE PROTECȚIE IMPORTANTE

---

- Acest aparat poate fi folosit de copii în vârstă de cel puțin 8 ani și de persoane cu abilități fizice, senzoriale sau mentale reduse sau care nu au experiența și cunoștințele necesare doar dacă sunt supravegheate/au fost instruite în prealabil și au înțeles pericolele la care se expun. Este interzisă joaca copiilor cu acest aparat. Operațiunile de curățare și de întreținere nu trebuie efectuate de către copii decât dacă aceștia au peste 8 ani și sunt supravegheați. Aparatul și cablul nu trebuie lăsate la îndemâna copiilor sub 8 ani.

 Poate fi curățat în cadă sau sub duș.

- Nu utilizați produsul în cazul în care cablul este deteriorat. Puteți obține un cablu nou prin intermediul Centrelor noastre internaționale de service.
- Un aparat nu trebuie lăsat nesupravegheat atunci când este conectat la o sursă de curent, cu excepția cazului în care se află la încărcat.
- Nu folosiți alte accesorii decât cele furnizate de noi.
- Nu folosiți aparatul dacă este deteriorat sau prezintă defecte.
- Nu conectați sau deconectați aparatul de la priză dacă aveți mâinile ude.
- Acest aparat nu este destinat utilizării comerciale sau în saloane de coafură.

---

## CARACTERISTICI DE BAZĂ

---

- |                                  |                                  |
|----------------------------------|----------------------------------|
| 1. Buton On/Off (Pornire/Oprire) | 5. Pieptăn (1 mm)                |
| 2. Lamă                          | 6. Pieptăn (2 mm)                |
| 3. Port alimentare               | 7. Pieptăn (4 mm)                |
| 4. Bec indicator încărcare       | 8. Cablu USB (nu este prezentat) |

---

## INTRODUCERE

---

### ÎNCĂRCAREA APARATULUI

Vă recomandăm să încărcați aparatul complet înainte de a-l folosi pentru prima oară. Verificați timpii de încărcare în această broșură.

- Asigurați-vă că produsul este oprit.

- Conectați aparatul la cablul USB, apoi conectați capătul USB-ului la un port USB alimentat.
- Când este încărcat complet, indicatorul de încărcare se va aprinde.
- Timpul de funcționare după încărcarea completă este de până la 40 minute.
- Timpul de încărcare după golire este de 12 ore.

Notă: Pentru o durată de viață mai lungă a bateriilor, lăsați-le să se consume complet o dată la 6 luni, apoi reîncărcați-le complet.

## INSTRUCȚIUNI DE UTILIZARE

Porniți produsul apăsând butonul On/Off.

Pieptănați-vă barba și mustața cu un pieptene fin înainte de începe să vă tundeți.

### ATAȘAREA ȘI ÎNDEPĂRTAREA PIEPTENILOR DE CONTUR

1. Selectați pieptenele cu lungimea dorită pentru tuns. Amplasați pieptenele peste vârful lamei și împingeți-l cu grijă peste lamă până când se fixează pe poziție.
2. Pentru a îndepărta pieptenele, prindeți-l și trageți-l cu fermitate în sus și de pe aparatul de tuns.

### PENTRU A TUNDE BARBA

1. Selectați pieptenele cu lungimea dorită pentru tuns.
2. Dacă folosiți aparatul pentru prima oară, începeți cu setarea de lungime maximă de tundere.
3. Porniți unitatea.
4. Amplasați partea plată a pieptenului fixat pe piele.
5. Glisați ușor mașina de tuns prin păr. Repetați din direcții diferite, după cum este necesar.
6. Dacă pieptenele se umple de păr în timpul tunderii, opriți unitatea, scoateți pieptenele și curățați părul cu o perie.

### PENTRU A OBȚINE UN ASPECT BĂRBIERIT

Pentru a tunde orice lungime de barbă sau de barbă de 3 zile, pentru un aspect curat și proaspăt bărbierit, urmați pașii de mai sus fără atașarea unui pieptene la capul pentru lame. Puneți partea plată a lamei pe piele și treceți cu grijă prin păr, în direcția contrară creșterii firelor de păr.

### TUNS ȘI CONTURARE

1. Montați lama de tuns.
2. Țineți aparatul de tuns cu partea din spate a lamei îndreptată înspre dvs., fără pieptene atașat.
3. Începeți ținând lamele sprijinite ușor de piele și utilizați mișcări înspre marginea liniei bărbii pentru a tunde în zonele dorite ale feței.
4. Conturați după plac.

## TUNS CU GEL DE BĂRBIERIT

Urmați aceleași instrucțiuni ca pentru bărbieritul uscat și atunci când folosiți gel de ras. Precauție: După utilizarea cu gel de bărbierit, clătiți lama sub jet de apă caldă pentru a curăța excesul de gel și reziduuri.

---

## ÎNȚREȚINEREA MAȘINII DE TUNS

---

Pentru a asigura performanța de lungă durată a mașinii de tuns, curățați-o după fiecare utilizare.

Pentru a menține unitatea în stare optimă, recomandăm lubrifierea lamelor după curățare. Puneți pe lame câteva picături de ulei pentru lame sau mecanisme fine. Ștergeți excesul de ulei.

---

## ÎNDEPĂRTAREA BATERIEI

---

Bateria trebuie scoasă din aparat înainte de a fi scos din uz.

Aparatul trebuie deconectat de la sursa de curent atunci când îndepărtați bateria.

1. Asigurați-vă că din mașina de tuns a fost eliminat tot curentul.
2. Scoateți pieptenele accesoriu.
3. Detașați capul pentru lame.
4. Desprindeți deschizătura de la bază, de sub clemele de prindere.
5. Apăsăți clemele expuse înspre interior și trageți în afară cadrul intern.
6. Deconectați bateria de la placa de circuite și din cadrul intern.
7. Bateria trebuie eliminată în siguranță.

---

## RECICLAREA

---



Pentru a evita problemele de mediu și de sănătate cauzate de substanțele periculoase, aparatele și bateriile reîncărcabile și cele obișnuite marcate cu unul dintre aceste simboluri, nu trebuie eliminate împreună cu deșeurile municipale nesortate. Eliminați întotdeauna produsele electrice și electronice și, după caz, bateriile reîncărcabile și cele obișnuite, la un punct de reciclare/colectare corespunzător.

Σας ευχαριστούμε για την αγορά του νέου σας προϊόντος Remington®. Διαβάστε προσεκτικά τις παρούσες οδηγίες και φυλάξτε τις σε ασφαλές μέρος. Αφαιρέστε όλα τα υλικά συσκευασίας πριν από την χρήση.

## ΣΗΜΑΝΤΙΚΑ ΜΕΤΡΑ ΠΡΟΦΥΛΑΞΗΣ

- Αυτή η συσκευή μπορεί να χρησιμοποιηθεί από παιδιά ηλικίας άνω των 8 ετών και από άτομα με μειωμένες σωματικές, αισθητηριακές ή διανοητικές ικανότητες ή με έλλειψη πείρας και γνώσεων εφόσον υπάρχει κάποιος να τα επιτηρεί/καθοδηγεί και εφόσον έχουν κατανοήσει τους σχετικούς κινδύνους. Τα παιδιά δεν επιτρέπεται να παίζουν με τη συσκευή. Ο καθαρισμός και η συντήρηση από τον χρήστη δε θα πρέπει να γίνονται από παιδιά εκτός εάν είναι άνω των 8 ετών και υπάρχει κάποιος να τα επιβλέπει. Κρατήστε τη συσκευή και το καλώδιο μακριά από παιδιά κάτω των 8 ετών.

 Κατάλληλη για χρήση σε λουτρό ή ντουζιέρα.

- Μην χρησιμοποιείτε το προϊόν όταν το καλώδιο έχει υποστεί βλάβη.
- Οι συσκευές δεν πρέπει ποτέ να αφήνονται ανεπιτήρητες όταν είναι στην πρίζα, εκτός από όταν φορτίζουν.
- Μη χρησιμοποιείτε άλλα εξαρτήματα εκτός από αυτά που σας προμηθεύουμε εμείς.
- Μην χρησιμοποιείτε τη συσκευή εφόσον έχει υποστεί βλάβη ή δυσλειτουργεί.
- Όταν βάζετε ή βγάζετε το βύσμα μην το πιάνετε με βρεγμένα χέρια.
- Αυτή η συσκευή δεν προορίζεται για εμπορική χρήση ή χρήση σε κομμωτήριο.

## ΒΑΣΙΚΑ ΧΑΡΑΚΤΗΡΙΣΤΙΚΑ

- |                               |                                    |
|-------------------------------|------------------------------------|
| 1. Κουμπί λειτουργίας         | 5. Χτένα (1 mm)                    |
| 2. Λεπίδα                     | 6. Χτένα (2 mm)                    |
| 3. Υποδοχή ρεύματος           | 7. Χτένα (4 mm)                    |
| 4. Ενδεικτική λυχνία φόρτισης | 8. Καλώδιο USB (Δεν απεικονίζεται) |



## ΠΡΟΕΤΟΙΜΑΣΙΑ

### ΦΟΡΤΙΣΗ ΤΗΣ ΣΥΣΚΕΥΗΣ

Πριν από την πρώτη χρήση της συσκευής, θα πρέπει να έχει φορτιστεί πλήρως. Συμβουλευτείτε τους χρόνους φόρτισης που αναγράφονται σε αυτό το βιβλίο.

- Βεβαιωθείτε ότι το προϊόν έχει απενεργοποιηθεί.

- Συνδέστε το προϊόν στο καλώδιο USB και, έπειτα, συνδέστε το άκρο USB του καλωδίου σε μια τροφοδοτούμενη θύρα USB.
- Όταν είναι πλήρως φορτισμένο, η ενδεικτική λυχνία φόρτισης θα είναι αναμμένη.
- Ο χρόνος λειτουργίας μετά από πλήρη φόρτιση είναι έως 40 λεπτά.
- Ο χρόνος φόρτισης αφού αδειάσει εντελώς η μπαταρία είναι 12 ώρες.

Σημείωση: Για να παρατείνετε τη διάρκεια ζωής των μπαταριών σας, να τις αφήνετε να αδειάζουν εντελώς κάθε 6 μήνες και έπειτα να τις φορτίζετε πλήρως.

---

## ΟΔΗΓΙΕΣ ΧΡΗΣΗΣ

---

Ενεργοποιήστε το προϊόν πατώντας τον διακόπτη on/off.

Πάντα να χτενίζετε το γένι ή το μουστάκι με ψιλή χτένα προτού αρχίσετε το ψαλίδισμα.

### ΤΟΠΟΘΕΤΗΣΗ ΚΑΙ ΑΦΑΙΡΕΣΗ ΤΩΝ ΧΤΕΝΩΝ-ΟΔΗΓΩΝ

1. Επιλέξτε τη χτένα για το μήκος κοπής που επιθυμείτε. Τοποθετήστε τη χτένα στην κορυφή της λεπίδας και πιέστε την απαλά προς τα κάτω, έως ότου ασφαλίσει στη θέση της.
2. Για να αφαιρέσετε τη χτένα, πιάστε την, τραβήξτε την με δύναμη προς τα επάνω για να αποσυνδεθεί από την κουρευτική μηχανή.

### ΓΙΑ ΚΟΥΡΕΜΑ ΜΟΥΣΙΟΥ

1. Επιλέξτε τη χτένα για το μήκος κοπής που επιθυμείτε.
2. Κατά την πρώτη χρήση της μηχανής, ρυθμίστε τη χτένα στο μέγιστο μήκος κοπής.
3. Θέστε σε λειτουργία τη μονάδα.
4. Τοποθετήστε την επίπεδη επιφάνεια της σταθερής χτένας επάνω στο δέρμα σας.
5. Περάστε τη χτένα κοπτικής αργά μέσα από τις τρίχες. Επαναλάβετε, κατά περίπτωση, από διάφορες διευθύνσεις.
6. Αν κατά τη διαδικασία κοπής συσσωρευτούν τρίχες στην χτένα της κοπτικής, θέστε τη μονάδα εκτός λειτουργίας, αποσπάστε τη χτένα και καθαρίστε τις τρίχες με το βουρτσάκι.

### ΓΙΑ ΚΑΛΑ ΞΥΡΙΣΜΕΝΗ ΕΜΦΑΝΙΣΗ

Για να κουρέψετε μούσι οποιουδήποτε μήκους ή γένια, για μια καθαρή, καλά ξυρισμένη εμφάνιση, ακολουθήστε τα παραπάνω βήματα, χωρίς όμως να συνδέσετε χτένα στην κεφαλή της λεπίδας.

Τοποθετήστε την επίπεδη επιφάνεια της λεπίδας στο δέρμα σας και σύρετέ την αργά μέσα από τις τρίχες, στην αντίθετη κατεύθυνση από αυτήν που φυτρώνουν.

### ΚΟΥΡΕΜΑ ΚΑΙ ΠΕΡΙΓΡΑΜΜΑΤΑ

1. Τοποθετήστε τη λεπίδα για λεπτομέρειες.
2. Κρατήστε την κουρευτική μηχανή, έτσι ώστε η πίσω πλευρά της λεπίδας να βρίσκεται προς τα εσάς, χωρίς να έχετε συνδέσει κάποια χτένα.
3. Ξεκινήστε τη διαδικασία με τις λεπίδες να βρίσκονται απαλά σε επαφή με το δέρμα σας και κουρέψτε τις επιθυμητές περιοχές του προσώπου σας, με κινήσεις προς την κατεύθυνση του άκρου της γραμμής από το μούσι σας.
4. Διαμορφώστε όπως επιθυμείτε.



**ΚΟΥΡΕΜΑ ΜΕ ΤΖΕΛ ΞΥΡΙΣΜΑΤΟΣ**

Εφόσον χρησιμοποιείτε τζελ ξυρίσματος, να ακολουθείτε τις οδηγίες που ισχύουν και για στεγνό ξύρισμα.

Προσοχή: Μετά τη χρήση της μηχανής με τζελ ξυρίσματος, ξεπλύνετε τη λεπίδα με ζεστό νερό για να την καθαρίσετε από τυχόν τζελ και υπολείμματα.

**ΦΡΟΝΤΙΔΑ ΤΗΣ ΚΟΥΡΕΥΤΙΚΗΣ ΜΗΧΑΝΗΣ**

Για τη διασφάλιση μεγάλης διάρκειας απόδοσης της κουρευτικής μηχανής σας, καθαρίζετε μετά από κάθε χρήση.

Για να διατηρείτε τη μονάδα στη βέλτιστη κατάσταση, συνιστούμε να λιπαίνετε εκ νέου τις λεπίδες μετά τον καθαρισμό. Τοποθετήστε μερικές σταγόνες λιπαντικού λαδιού για ξυραφάκια ή ραπτομηχανές στις λεπίδες. Σκουπίστε το επιπλέον λάδι.

**ΑΦΑΙΡΕΣΗ ΜΠΑΤΑΡΙΑΣ**

Η μπαταρία πρέπει να αφαιρεθεί από τη συσκευή προτού πεταχτεί.

Η συσκευή πρέπει να αποσυνδεθεί από την πρίζα του ρεύματος όταν πρόκειται να αφαιρεθεί η μπαταρία.

1. Βεβαιωθείτε ότι η κοπτική μηχανή έχει αποφορτιστεί εντελώς.
2. Αφαιρέστε την αποσπώμενη χτένα.
3. Αποσυνδέστε την κεφαλή της λεπίδας.
4. Ανοίξτε τον κενό χώρο, ο οποίος βρίσκεται στο κάτω μέρος, κάτω από τις λαβές.
5. Ωθήστε τις προεξοχές που έχουν αποκαλυφθεί και τραβήξτε προς τα έξω το εσωτερικό πλαίσιο.
6. Αποσυνδέστε τη μπαταρία από την πλακέτα του κυκλώματος και από το εσωτερικό πλαίσιο.
7. Η μπαταρία μπορεί να απορριφθεί με ασφάλεια.

**ΑΝΑΚΥΚΛΩΣΗ**

Για την αποφυγή προβλημάτων στο περιβάλλον και την υγεία λόγω επιβλαβών ουσιών, οι συσκευές και οι επαναφορτιζόμενες και μη επαναφορτιζόμενες μπαταρίες που επισημαίνονται με κάποιο από αυτά τα σύμβολα, δεν πρέπει να απορρίπτονται με τα κοινά οικιακά απορρίμματα. Να απορρίπτετε πάντα τις ηλεκτρικές και ηλεκτρονικές συσκευές και, όπου χρειάζεται, τις επαναφορτιζόμενες και μη επαναφορτιζόμενες μπαταρίες, σε κατάλληλο, επίσημο σημείο συλλογής/ανακύκλωσης.

Zahvaljujemo se vam za nakup novega izdelka Remington®. Prosimo, da skrbno preberete ta navodila in jih varno shranite. Pred uporabo odstranite vso embalažo.

---

## POMEMBNA VARNOSTNA NAVODILA

---

- To napravo smejo uporabljati otroci, stari najmanj 8 let, in osebe z zmanjšanimi fizičnimi, čutnimi ali duševnimi sposobnostmi ali s pomanjkljivimi izkušnjami in znanjem, če so pri tem pod nadzorom oz. dobijo navodila in razumejo s tem povezana tveganja. Otroci se z napravo ne smejo igrati. Otroci ne smejo čistiti in vzdrževati naprave, če niso starejši od 8 let ter pod nadzorom. Napravo in kabel varujte pred dosegom otrok, mlajših od 8 let.

 Primerno za uporabo v kadi ali prihi.

- Izdelka ne uporabljajte, če ima poškodovan kabel. Nadomestnega lahko dobite pri naših mednarodnih servisnih centrih.
- Naprave nikoli ne pustite brez nadzora, ko je priključena v električno vtičnico, razen kadar jo polnite.
- Ne uporabljajte priključkov, ki jih ne dobavlja naše podjetje.
- Naprave ne uporabljajte, če je poškodovana ali ne deluje pravilno.
- Naprave ne priključite ali odklopite z mokrimi dlanmi.
- Ta naprava ni namenjena za komercialno uporabo ali salone.

---

## KLJUČNE LASTNOSTI

---

- |                            |                            |
|----------------------------|----------------------------|
| 1. Stikalo za vklop/izklop | 5. Nastavek (1 mm)         |
| 2. Rezilo                  | 6. Nastavek (2 mm)         |
| 3. Napajalni priključek    | 7. Nastavek (4 mm)         |
| 4. Indikator polnjenja     | 8. USB kabel (ni prikazan) |

---

## PRVI KORAKI

---

### POLNLENJE NAPRAVE

Priporočamo, da svojo napravo povsem napolnite, preden jo boste prvič uporabili. Prosimo, upoštevajte čase polnjenja, ki so navedeni v tej knjižici.

- Poskrbite, da je izdelek izključen.
- Izdelek povežite z USB kablom in nato priključite konec USB kabla v napajalni USB vhod.
- Ko je popolnoma napolnjen, se vklopi kazalnik polnjenja.

- Čas delovanja pri povsem napolnjeni bateriji je do 40 min.
- Čas polnjenja pri prazni bateriji je 12 ure.

Opomba: če želite podaljšati življenjsko dobo baterij, jih vsakih 6 mesecev povsem izpraznite in nato povsem polnite.

## NAVODILA ZA UPORABO

Vklopite izdelek s pritiskom stikala za vklop/izklop.

Pred začetkom striženja počesite svojo brado ali brke s finim glavnikom.

### PRITRDITEV IN ODSTRANJEVANJE VODILNIH GLAVNIKOV

1. Izberite nastavek za zeleno dolžino striženja. Nastavek namestite na vrh rezila in ga nežno potisnite navzdol na rezilo, da se zaskoči na mesto.
2. Za odstranitev nastavka primite nastavek in ga potegnite stran od naprave za osebno nego.

### KRAJŠANJE BRADE

1. Izberite nastavek za zeleno dolžino striženja.
2. Če strižete prvič, začnite z najdaljšo dolžino.
3. Vklopite enoto.
4. Namestite ploski vrh fiksne nastavka ob kožo.
5. Počasi potisnite glavnik strižnika skozi lase. Po potrebi to ponovite iz različnih smeri.
6. Če se med striženjem v glavniku strižnika kopičijo dlake, enoto izklopite, snemite glavnik in ga očistite s čopičem.

### OBRIT VIDEZ

Če želite pristriči brado ali krajše dlake, da bi dosegli obrit videz, upoštevajte spodnje korake, ne da bi namestili nastavek na rezalno glavo.

Namestite ploski vrh rezila ob kožo in ga počasi pomikajte skozi dlake proti smeri rasti.

### PRIREZOVANJE IN STRIŽENJE ROBOV

1. Pritrdite rezilo za podrobno striženje.
2. Napravo za osebno nego brez nastavka držite z zadnjo stranjo obrnjeno proti sebi.
3. Začnite tako, da rezila nežno počivajo na vaši koži, in uporabite gibe proti robu linije brade, da pristrizžete obrazne dlake na zeleno dolžino.
4. Oblikujte po želji.

### BRITJE Z BRIVSKIM GELOM

Pri britju z gelom sledite istim navodilom kot za suho britje.

Pozor: Po uporabi z brivskim gelom rezilo sperite pod toplo vodo, da odstranite ves odvečni gel in ostanke.

---

## NEGA NAPRAVE

---

Da bo vaša naprava za osebno nego dolgo delovala dobro, jo po vsaki uporabi očistite. Za dobro delovanje naprave priporočamo, da rezila po čiščenju naoljite. Nanesite nekaj kapljic olja za strižnike ali šivalne stroje na rezila. Obrišite odvečno olje

---

## ODSTRANJEVANJE BATERIJE

---

Preden napravo zavržete, morate iz nje odstraniti baterijo.

Pri odstranjevanju baterije mora biti naprava izključena iz električnega omrežja.

1. Prepričajte se, da je strižnik povsem prazen.
2. Odstranite nastavek.
3. Odstranite rezalno glavo.
4. Odstranite spodnji del pod držalom.
5. Pritisnite razkrita jezička in potegnite notranji nosilnik ven.
6. Odstranite baterijo s tiskanega vezja in notranjega nosilnika.
7. Baterijo morate zavreči varno.

---

## RECIKLIRANJE

---



Za preprečitev okoljskih in zdravstvenih težav zaradi nevarnih snovi naprav in polnilnih in navadnih baterij, označenih z enim od teh simbolov, ni dovoljeno odstraniti med nesortirane komunalne odpadke. Električne in elektronske izdelke in, kjer velja, tudi polnilne in navadne baterije odstranite na ustreznem uradnem mestu za recikliranje/zbiranje.

Hvala vam na kupnji Vašeg novog Remington® proizvoda. Molimo pažljivo pročitajte ove upute i sačuvajte ih na sigurnom. Uklonite svu ambalažu prije uporabe.

## VAŽNE SIGURNOSNE MJERE

- Ovaj uređaj mogu koristiti djeca starija od osam godina i osobe sa smanjenim fizičkim, osjetilnim ili mentalnim sposobnostima ili osobe s nedostatkom iskustva i znanja, samo ako su pod nadzorom / upućene i ako razumiju moguće opasnosti. Djeca se ne smiju igrati uređajem. Čišćenje i održavanje mogu vršiti djeca starija od osam godina i pod nadzorom. Držite aparat i kabel izvan dohvata djece mlađe od 8 godina.

 Prikladan za uporabu u kadi ili pod tušem.

- Nemojte koristiti proizvod s oštećenim kabelom. Zamjenu možete dobiti putem naših međunarodnih servisnih centara.
- Uređaj se ne smije ostaviti bez nadzora kad je priključen u električnu utičnicu, osim tokom punjenja.
- Nemojte koristiti druge nastavke osim onih koje ste dobili s uređajem.
- Nemojte koristiti uređaj ako je oštećen ili neispravan.
- Nemojte priključivati ili izvlačiti utikač iz utičnice mokrim rukama.
- Ovaj uređaj nije namijenjen za komercijalnu ili profesionalnu uporabu.

## GLAVNA OBILJEŽJA

- |                                       |                               |
|---------------------------------------|-------------------------------|
| 1. Gumb za isključivanje/uključivanje | 5. Češalj (1 mm)              |
| 2. Oštrica                            | 6. Češalj (2 mm)              |
| 3. Priključak za struju               | 7. Češalj (4 mm)              |
| 4. Indikatorsko svjetlo punjenja      | 8. USB kabel (nije prikazana) |

## PRIJE POČETKA

### PUNJENJE UREĐAJA

Prije prve uporabe uređaja preporučujemo da ga potpuno napunite. Pogledajte vremena punjenja prikazana u ovoj knjižici.

- Uvjerite se da je proizvod isključen.
- Priključite proizvod na USB kabl i potom priključite krajnji dio USB kabela u USB ulaz koji se napaja električnom energijom.

- Kad je potpuno napunjen, indikator punjenja će se uključiti.
- Kad je prazan, potrebna su 12sata za punjenje.

Napomena: kako biste očuvali vijek trajanja Vaših baterija, svakih 6 mjeseci pustite ih da se potpuno isprazne, potom ih potpuno napunite.

## UPUTE ZA UPORABU

---

Uključite proizvod pritiskom na gumb za uključivanje/isključivanje.

Prije početka šišanja brade ili brkova morate ih počešljati finim češljem.

1. Odaberite češalj sa željenom dužinom šišanja. Postavite češalj preko vrha oštrice i lagano ga gurnite prema dolje na oštricu dok ne sjedne na mjesto uz klik.
2. Za uklanjanje češlja, uhvatite ga i odlučno ga povucite prema gore kako biste ga izvukli iz šišača.

### ŠIŠANJE BRADE

1. Odaberite češalj sa željenom dužinom šišanja.
2. Ukoliko rabite trimer prvi put, započnite s postavkom maksimalne dužine šišanja.
3. Uključite aparat.
4. Postavite ravni vrh fiksnog češlja naspram kože.
5. Lagano povlačite kroz dlaku. Po potrebi ponovite iz različitih smjerova.
6. Ako se nakupe dlačice u češlju trimera tijekom procesa šišanja, isključite jedinicu, izvucite češalj i istresite dlačice.

### POSTIZANJE OBRIJANOG IZGLEDA

Za skraćivanje bilo koje dužine brade ili trodnevne brade i za dobijanje čistog, obrijanog izgleda, slijedite gornje korake bez češlja pričvršćenog na glavu oštrice.

Ravni dio oštrice naslonite na kožu, te lagano povucite trimer kroz dlačice u smjeru suprotnom od njihova rasta.

### ŠIŠANJE I OBLIKOVANJE RUBOVA

1. Namjestite oštricu za precizno oblikovanje.
2. Držite šišač tako da je stražnja strana oštrice usmjerena prema vama i bez pričvršćenih češljeva.
3. Krenite s oštricama lagano naslonjenim na kožu. Rabite pokrete prema rubu linije brade kako biste oblikovali željena mjesta na licu.
4. Oblikujte po želji.

### ŠIŠANJE UZ UPORABU GELA ZA BRIJANJE

Ako koristite gel za brijanje slijedite iste upute kao za suho brijanje.

Oprez: Nakon uporabe gela za brijanje, isperite oštricu toplom vodom kako biste uklonili višak gela i naslage.

## NJEGA VAŠEG ŠIŠAČA

Kako biste osigurali dugotrajnu učinkovitost šišača, očistite ga nakon svake uporabe. Za održavanje jedinice u optimalnom stanju preporučujemo ponovno podmazivanje oštrica nakon čišćenja. Stavite par kapi strojnog ili ulja za šivaće strojeve u oštrice. Obrišite višak ulja.

## UKLANJANJE BATERIJE

Prije odlaganja uređaja baterija se mora ukloniti. Uređaj mora biti iskopčan iz električne mreže kad se uklanja baterija.

1. Osigurajte da je iz trimera izbačena sva električna snaga.
2. Skinite nastavak češlja.
3. Odvojite glavu oštrice.
4. Skinite otvor na dnu ispod držača.
5. Pritisnite izložene jezičke i izvucite unutarnji okvir.
6. Odvojite bateriju od tiskane pločice i unutarnjeg okvira.
7. Baterija se mora zbrinuti na siguran način.

## RECIKLAŽA




Kako bi se izbjegle štetne posljedice na okoliš i zdravlje zbog opasnih supstanci, uređaji i punjive i nepunjive baterije obilježene jednim od ovih simbola ne smiju se zbrinjavati kao nerazvrstani komunalni otpad. Uvijek odložite električne i elektroničke proizvode i, gdje je primjenljivo, punjive i nepunjive baterije, u odgovarajućem zvaničnom mjestu za sakupljanje/reciklažu.

Дякуємо, що придбали продукцію компанії Remington®. Уважно прочитайте наведені інструкції та зберігайте їх у безпечному місці. Перед використанням виробу зніміть всі елементи пакування.

## ВАЖЛИВІ ЗАХОДИ БЕЗПЕКИ

---

- Використання зазначеного пристрою дітьми віком від 8 років, особами з обмеженими фізичними, сенсорними або розумовими можливостями, браком досвіду або знань допускається виключно за умови додаткового контролю або інструктажу й усвідомлення пов'язаних із таким використанням ризиків. У жодному разі не дозволяйте дітям гратися з пристроєм. Чищення та технічне обслуговування цього пристрою може здійснюватися дітьми виключно за умови досягнення ними 8-річного віку та контролю з боку батьків. Зберігайте пристрій та кабель до нього поза зоною досяжності дітей молодше 8 років.

 Підходить для використання у ванній або душовій кімнатах.

- Не використовуйте пристрій, якщо його шнур пошкоджено. Заміну пристрою можна здійснити в міжнародних центрах обслуговування компанії.
- Не залишайте пристрій без уваги, якщо його підключено до розетки мережі живлення (не стосується процесу заряджання).
- Не використовуйте інші насадки, окрім тих, що входять до комплекту пристрою.
- Не використовуйте пристрій за наявності ознак пошкодження або несправності.
- Не підключайте та не відключайте пристрій від мережі живлення вологими руками.
- Цей пристрій не призначено для комерційного використання або роботи в перукарнях.

## ХАРАКТЕРИСТИКИ ПРИСТРОЮ

---

- |                                   |                             |
|-----------------------------------|-----------------------------|
| 1. Вимикач                        | 5. Насадка (1 mm)           |
| 2. Лезо                           | 6. Насадка (2 mm)           |
| 3. Роз'єм живлення                | 7. Насадка (4 mm)           |
| 4. Світловий індикатор зарядження | 8. Кабель-USB (не показано) |



## ПОЧАТОК РОБОТИ

### ЗАРЯДЖАННЯ ПРИСТРОЮ

Перед першим використанням приладу рекомендується повністю зарядити його. Див. значення часу заряджання, зазначені в цьому посібнику.

- Переконайтеся в тому, що пристрій вимкнено.
- Підключіть виріб до кабелю USB, а потім під'єднайте кінець кабелю з роз'ємом USB до порту USB, на який подається напруга.
- Коли пристрій зарядиться повністю, увімкнеться індикатор зарядження.
- Час роботи повністю зарядженого пристрою — до 40 хвилин.
- Час заряджання повністю розрядженої батареї — 12 години.

Примітка. Для подовження терміну служби батареї необхідно давати їм повністю розрядитися та зарядитися кожні 6 місяців.

## ІНСТРУКЦІЯ З ЕКСПЛУАТАЦІЇ

Увімкніть пристрій, натиснувши перемикач увімкнення/вимкнення.

Перед початком стрижки розчешіть бороду або вуса густим гребінцем.

### ПРИКРІПЛЕННЯ І ЗНЯТТЯ ГРЕБІНЦЯ

1. Виберіть насадку відповідно до необхідної довжини підрівнювання волосся. Установіть насадку зверху леза та обережно одягніть її на лезо до характерного клацання.
2. Для знімання насадки візьміться за неї та акуратно потягніть вгору в напрямку від грумера.

### ПІДСТРИГАННЯ БОРОДИ

1. Виберіть насадку відповідно до необхідної довжини підрівнювання волосся.
2. Увімкніть пристрій.
3. Розташуйте пласку основу фіксованої насадки на рівні шкіри.
4. Повільно ведіть бритву через волосся. За потреби повторюйте траєкторію гоління з іншого напрямку.
5. Якщо волосся забивається в насадку тримера протягом процесу підрівнювання, вимкніть пристрій та витягніть насадку. Очистіть насадку від волосся за допомогою щітки.

### ІДЕАЛЬНО ГЛАДКЕ ГОЛІННЯ

Для ідеально гладкого гоління бороди або щетини будь-якої довжини виконуйте перелічені вище дії без кріплення насадки до блока леза.

Прикладіть плоску верхню частину леза до шкіри і повільно проведіть нею по волоссю проти напрямку його росту.

## **ПІДРІВНЮВАННЯ Й ФОРМУВАННЯ КОНТУРІВ**

1. Установіть точне лезо.
2. Утримуйте грумер заднім боком леза до себе без кріплення будь-яких насадок.
3. Починайте, злегка притискаючи леза до шкіри. Рухайте пристрій у напрямку до краю лінії бороди, щоб підрівняти по довжині волосся до межі визначених ділянок обличчя.
4. Підрівнюйте форму волосся на обличчі так, як вам потрібно.

## **ПІДРІВНЮВАННЯ З ГЕЛЕМ ДЛЯ ГОЛІННЯ**

Під час використання гелю для гоління дотримуйтеся інструкцій для сухого гоління.

Увага! Після використання бритви разом із гелем для гоління слід промити теплою водою лезо, щоб вичистити залишки гелю й інші часточки.

---

## **ДОГЛЯД ЗА ГРУМЕРОМ**

---

Для подовження терміну служби грумера його необхідно чистити після кожного використання.

Для підтримання оптимального стану виробу рекомендовано повторно змащувати леза після очищення. Крапніть на леза кілька краплин машинного мастила для різців або машин для шиття. Витріть залишки мастила.

---

## **ВИЛУЧЕННЯ БАТАРЕЇ**

---

Перед утилізацією пристрою із нього слід дістати батарею.

Перед тим як діставати батарею із пристрою, його треба від'єднати від мережі живлення.

1. Переконайтеся, що тример повністю розряджений.
2. Зніміть насадку-гребінець.
3. Від'єднайте блок лез.
4. Підчепіть нижній проріз під затискачами.
5. Затисніть оголені язички та витягніть внутрішню рамку назовні.
6. Від'єднайте батарею від електронної плати та внутрішньої рамки.
7. Після цього слід утилізувати батарею в безпечний спосіб.

## УТИЛІЗАЦІЯ



Щоб не завдати шкоди довкіллю та здоров'ю людей через дію небезпечних речовин, не слід утилізувати пристрої й батареї одноразового або багаторазового використання, що позначені одним із цих символів, разом із невідсортованим побутовим сміттям. Обов'язково утилізуйте електричні й електронні вироби, а також, де можливо, батареї одноразового або багаторазового використання у відповідному офіційному пункті переробки/збору.

Благодарим Ви, че закупихте нов продукт на Remington. Моля, прочетете внимателно инструкцията за употреба и я запазете. Отстранете всички опаковки преди употреба.

## ВАЖНИ ИНСТРУКЦИИ ЗА БЕЗОПАСНОСТ

- Този уред може да бъде използван от деца над 8-годишна възраст и хора с намалени физически, сетивни или умствени възможности, или липса на опит и знания, ако са наблюдавани /инструктирани и разбират свързаните рискове. Децата не бива да си играят с уреда. Почистването и поддръжката на уреда не трябва да се правят от деца, освен ако те са над 8-годишна възраст и са наблюдавани. Пазете уреда и кабела му далеч от достъпа на деца под 8-годишна възраст.

 Подходящ за използване във вана или душа.

- Не използвайте продукта с повреден кабел. Замяна на може да се направи в оторизираните сервиси на Remington.
- Този уред никога не трябва да се оставя без надзор, когато е включен в електрическата мрежа, освен когато се зарежда.
- Не използвайте приставки, различни от тези, които ние предоставяме.
- Не използвайте уреда, ако е повреден или не работи изправно.
- Не включвайте или изключвайте уреда с мокри ръце.
- Този уред не е предназначен за комерсиална употреба и употреба във фризьорски салони.

## ОСНОВНИ КОМПОНЕНТИ

- |                                      |                               |
|--------------------------------------|-------------------------------|
| 1. Бутон за Включване/Изключване     | 5. Гребен (1 mm)              |
| 2. Острие                            | 6. Гребен (2 mm)              |
| 3. Захранваща порт                   | 7. Гребен (4 mm)              |
| 4. Индикаторна светлина за зареждане | 8. Кабель-USB (не е показана) |

## ПОДГОТОВКА ЗА УПОТРЕБА

### ЗАРЕЖДАНЕ НА УРЕДА

Препоръчва се да заредите напълно уреда преди първа употреба. Моля, вижте периодите за зареждане в този наръчник.

- Уверете се, че уредът е изключен.

- Свържете продукта към USB кабела и след това свържете USB края на кабела към зареден USB порт.
- Когато е напълно зареден, индикаторът за зареждане ще се включи.
- Времето на работа след пълно зареждане достига до 40 минути.
- Времето за зареждане на празна батерия е 12 часа.

Забележка: За да запазите живота на Вашите батерии, оставете ги да се разреждат напълно на всеки 6 месеца и след това ги заредете напълно.

## УКАЗАНИЯ ЗА УПОТРЕБА

Включете продукта, като натиснете бутона за включване/ изключване. Винаги сресвайте брадата или мустака с фин гребен, преди да започнете с подстригването.

### ПОСТАВЯНЕ И ИЗВАЖДАНЕ НА ГРЕБЕНИТЕ

1. Изберете гребена с желаната дължина на подстригване. Поставете гребена върху горната част на острието и внимателно го натиснете надолу към острието, докато щракне на място.
2. За изваждане на гребена го хванете и издърпайте здраво нагоре и на разстояние от уреда .

### ПОДСТРИГВАНЕ НА БРАДА

1. Изберете гребена с желаната дължина на подстригване.
2. Ако подстригвате за първи път, започнете с настройката за максимална дължина на подстригване.
3. Включете устройството.
4. Поставете равната горна част на фиксирания гребен върху кожата.
5. Бавно го плъзнете през космите. Ако е необходимо, повторете от различни посоки.
6. Ако по време на подстригването в гребена се натрупат косми, изключете устройството, извадете гребена и изчеткайте насъбралите се косми.

### ЗА ГЛАДКО ИЗБРЪСНАТ ВИД

За скъсяване на бради с всякаква дължина или набола брада за постигане на вид като след бръснене , последвайте горните стъпки, но този път без прикрепяне на гребен към главата с острието.

Поставете плоската горна част на острието върху кожата и бавно го плъзнете през космите срещу посоката на растеж.

### СКЪСЯВАНЕ И ОФОРМЯНЕ

1. Поставете острието за детайли.
2. Хванете уреда така, че задната част на острието да е насочена към вас, без прикачени гребени .
3. Започнете с остриетата леко опрени върху кожата, и ги насочете към ръба на

линията на брадата, за да подстрижете желаните области от лицето.

4. Оформете по желание.

## ПОДСТРИГВАНЕ С ГЕЛ ЗА БРЪСНЕНЕ

Ако използвате гел, следвайте същите инструкции както при сухо бръснене, посочени по-горе в раздел Бръснене.

Внимание: След употреба на гел за бръснене, моля, изплакнете острието с топла вода, за да почистете излишния гел и остатъците.

---

## ГРИЖА ЗА УРЕДА

За да осигурите дълготрайна работа на уреда, го почиствайте след всяка употреба. Най-лесният и хигиеничен начин за почистване е като изплакнете главата на уреда под течаща вода докато остриетата работят.

За да поддържате устройството в оптимално състояние, препоръчваме да смазвате остриетата след почистване. Поставете няколко капки масло за ножчета или шевни машини върху остриетата. Почистете излишното количество.

---

## СВАЛЯНЕ НА БАТЕРИЯТА

Батерията трябва да бъде извадена преди уредът да се предаде за скрап. Когато отстранявате батерията, уредът трябва да бъде изключен от захранващата мрежа.

1. Уверете се, че тримерът е изключен от захранването и батерията е изхабена напълно.
2. Извадете приставката с гребена.
3. Свалете главата на острието.
4. Отделете долната част под дръжките.
5. Натиснете откритите се щифтове навътре и издърпайте вътрешната рамка навън.
6. Разкачете батерията от платката и вътрешната рамка.
7. Батериите трябва да се изхвърлят безопасно.

---

## РЕЦИКЛИРАНЕ



За да се избегнат екологични и здравни проблеми поради наличие на опасни субстанции, уредите, акумулаторните и неакумулаторните батерии, обозначени с един от тези символи, не трябва да се изхвърлят заедно с несортирани общински отпадъци. Винаги изхвърляйте електрически и електронни продукти и, където е приложимо, акумулаторни и неакумулаторни батерии, на подходящо официално място за рециклиране/събиране.

شكرا لقيامك بشراء منتج Remington® الجديد. يرجى قراءة هذه التعليمات بعناية والاحتفاظ بها في مكان آمن. قم بإزالة جميع مواد التعبئة قبل الاستخدام.

### إجراءات وقائية هامة

- يمكن استخدام هذا الجهاز بواسطة الأطفال الذين تتراوح أعمارهم من 8 سنوات وما فوق والأشخاص ذوي القدرات البدنية أو الحسية أو العقلية المنخفضة أو قليلي الخبرة والمعرفة إذا تم الإشراف عليهم/إرشادهم ويفهمون المخاطر المعنية. ويجب ألا يعيثر الأطفال بالجهاز. ويجب ألا يقوم الأطفال بالتنظيف والصيانة إلا إذا كان عمرهم أكبر من 8 سنوات وتحت إشراف. احفظ الجهاز والكابلات بعيدا عن متناول الأطفال دون سن 8 سنوات.
- مناسب للاستخدام في حمام أو دش.
- لا تستخدم المنتج مع سلك تالف. ويمكنك الحصول على البديل عن طريق مراكز الخدمة الدولية التابعة لن.
- لا تترك الجهاز بدون مراقبة أثناء توصيله.
- حافظ على قابس الطاقة والسلك الكهربائي بعيدا عن الأسطح الساخنة.
- تأكد من عدم وجود رطوبة في قابس الكهرباء والسلك.
- لا تقم بتوصيل أو فصل الجهاز بأيدي مبللة.
- هذا الجهاز غير مخصص للاستخدام التجاري أو الصالونات..

### المزايا الرئيسية

مشط (1 mm)	5	مفتاح التشغيل/الإيقاف (On/off)	1
مشط (2 mm)	6	شفرة	2
مشط (4 mm)	7	منفذ الكهرباء	3
كابل الشحن USB (غير مبيت)	8	لمبة مؤشر الشحن	4

### بدء العمل

#### الشحن

ملاحظة: ينصح بشحن جهازك بالكامل قبل استخدامه لأول مرة. يرجى الرجوع إلى مدد الشحن المبينة في هذا الكتاب.

- تأكد من إيقاف الجهاز.
- قم بتوصيل المنتج بكابل USB وأوصل الطرف الآخر من الكبل بوحدة الشحن التي تعمل بواس USB.
- عند الانتهاء من الشحن، سرف يضيء مؤشر الشحن.
- تصل مدة التشغيل من الشحن الكامل إلى 40 دقيقة.
- مدة الشحن من الفارغ 12 ساعات.
- للحفاظ على عمر البطاريات، دعها تنفذ كل ستة أشهر ثم قم بإعادة شحنها لمدة 24 ساعة.

## تعليمات الاستخدام

- قم بتشغيل المنتج بتحريك مفتاح التشغيل/الإيقاف لأعلى.
- قم بتمشيط لحيتك أو شاربك دائما بمشط ناعم قبل بدء التشنيد.

### تركيب وفك الأمشاط

- 1 اختر طول التشنيد الذي ترغب في الحصول عليه. ضع المشط فوق الشفرة، واضغط برفق إلى أسفل ناحية الشفرة حتى تصدر عنه نغمة دلالة على وضعه في مكانه.
- 2 لإخراج المشط، امسك المشط واسحب بقوة إلى أعلى بعيداً عن جسم جهاز التشنيد.

### لتشنيد الذقن

- 1 اختر مشط بطول التشنيد الذي ترغب فيه.
- 2 إذا كنت تقوم بالتشنيد لأول مرة، ابدأ بأقصى إعداد لطول المشط.
- 3 قم بتشغيل الوحدة.
- 4 ضع الجزء العلوي المسطح من المشط الثابت على الجلد.
- 5 قم بتمرير جهاز التشنيد ببطء خلال الشعر. كرر هذه الخطوة من عدة اتجاهات حسب الحاجة.
- 6 في حالة تراكم الشعر في مشط التشنيد أثناء عملية التشنيد، قم بإيقاف تشغيل الوحدة، واسحب المشط وقم بتنظيفه باستخدام الفرشاة وشطفه تحت الماء.

### كيف تحصل على طلة الحلاقة الرائعة

لتشنيد أي شعر طويل في الذقن واللحية الخفيفة للحصول على طلة الحلاقة الرائعة، اتبع الخطوات السابقة من دون وضع المشط على رأس الشفرة. ضع الجزء العلوي المسطح من الشفرة على الجلد، واسحب ببطء الشعر عكس اتجاه نمو الشعر.

### التشنيد وحلاقة الأطراف

- 1 ثبت شفرة التفاصيل الدقيقة.
- 2 امسك جهاز التشنيد مع وضع الجزء الخلفي من الشفرة ناحيتك دون استخدام المشط.
- 3 ابدأ بوضع الشفرة برفق على الجلد، استخدم حركات نحو طرف خط الذقن لتشنيد الشعر في الأماكن التي ترغب فيها من أجزاء الوجه.
- 4 وقم بتنفيذ النمط المطلوب.

### التشنيد مع استخدام جل الحلاقة

اتبع نفس التعليمات كما في الحلاقة الجافة إذا تم استخدام كريم حلاقة. ننبيه: بعد استخدام جل الحلاقة، يرجى شطف الشفرة تحت الماء الدافئ لتنظيف أي بقايا وأي جل زائد عن الحاجة.



## صيانة جهاز التشذيب

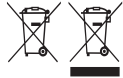
- لضمان كفاءة استخدام أداة التشذيب لمدة طويلة، نظفها بعد كل استخدام.
- للحفاظ على الوحدة في حالة مثالية، نوصيك بإعادة تزييت الشفرات بعد التنظيف. ضع بضع قطرات من زيت القواطع أو زيت ماكينة الخياطة على الشفرات. وامسح أي زيت زائد.

### إخراج البطاريات

- 1 يجب إخراج البطارية من الجهاز قبل التخلص منها.
- 2 يجب فصل الجهاز من الكهرباء عند إخراج البطارية.
- 1 قم بتشغيل جهاز التشذيب وتفريغ كل الطاقة المتبقية.
- 2 أخرج ملحق المشط.
- 3 افصل رأس الشفرة.
- 4 اخلع الفجوة السفلية أسفل الشبكة.
- 5 اضغط على الفتحات المكشوفة واسحب الإطار الداخلي إلى الخارج.
- 6 افصل البطارية عن لوحة الدائرة والإطار الداخلي.
- 7 يجب التخلص من البطارية بأمان.

### إعادة التدوير

لتجنب المشاكل البيئية والصحية الناجمة عن المواد الخطرة، يجب عدم التخلص من الأجهزة، والبطاريات القابلة لإعادة الشحن والبطاريات غير القابلة لإعادة الشحن التي تحمل علامة واحدة من هذه الرموز مع نفايات البلدية غير المصنفة. يجب دائماً التخلص من المنتجات الكهربائية والإلكترونية، وكذلك إذا أمكن، البطاريات القابلة لإعادة الشحن وغير القابلة لإعادة الشحن، في نقطة رسمية مناسبة لإعادة التدوير/ تجميع المخلفات.







## Ref. No. MB010

Taşıma ve nakliye sırasında dikkat edilecek hususlar :

- Ürünü düşürmeyiniz
- Darbelere maruz kalmamasını sağlayınız
- Cihazı nakliye sırasında orijinal ambalajında taşıyınız.

Bakanlıkça tespit ve ilan edilen kullanım ömrü 7 yıldır.  
Çin Halk Cumhuriyetinde üretilmiştir.

5B == 500 mA

18/INT/ MB010 T22-7000091 Version 04 /18

MB010

Remington® is a Registered Trade Mark of Spectrum Brands,Inc.,  
or one of its subsidiaries

VARTA Consumer Batteries GmbH & Co. KGaA, Alfred-Krupp-Str. 9, 73479 Ellwangen, Germany  
[www.remington-europe.com](http://www.remington-europe.com)

© 2018 Spectrum Brands, Inc.